

ONE FOR ALL®

QUICK INSTALLATION GUIDE

WM4615

SOLID

ONE FOR ALL ASSISTANT APP



Connect with us



facebook.com/oneforallworldwide



@oneforall.worldwide



linkedin.com/company/one-for-all-worldwide/



youtube.com/user/oneforallproducts

ENGLISH

Congratulations on the purchase of this One For All product! The product you now have in your possession is made of durable materials and is based on a design, every detail of which has been meticulously thoughtout. That is why One For All gives you a 10-year guarantee for defects in materials or manufacturing.

GUARANTEE TERMS AND CONDITIONS

- One for All guarantees that if during the guarantee period of a product, faults arise due to defects in manufacturing and/or materials, it will, at its discretion, repair or if necessary replace the product, free of cost. A guarantee for normal wear and tear is hereby expressly excluded.
- Um einen Anspruch auf Garantie geltend zu machen, muss das Produkt an One For All eingesandt werden, wobei der Original-Kaufbeleg (Rechnung, Kassabon oder Quittung) beigezugen ist. Aus dem Kaufbeleg müssen der Name des Fachhandlers und das Kaufdatum klar ersichtlich sein.
- Die Garantie von One For All erlischt in folgenden Fällen: - wenn das Produkt nicht nach der Gebrauchsanleitung gehort, montiert und verwendet wird; - wenn am Produkt von anderen als One For All Änderungen vorgenommen oder Reparaturen ausgeführt werden; - wenn ein Mangel die Folge ausser (d.h. ausserhalb des Produkts liegender) Ursachen ist, wie zum Beispiel Blitzeinschlag, Wasserschaden, Feuer, Kratzer, Aussetzen an extreme Temperaturen, Wetterverhältnisse, Unsamensittigkeid oder Sauren, unsachgemasse Verwendung oder Fahrlassigkeit; - wenn das Produkt für andere Gerate, als auf der Verpackung angegeben sind, verwendet wird.

UNIVERSAL ELECTRONICS BV, COLOSSEUM 2, 7521 PT ENSCHEDE, THE NETHERLANDS

WARNING

Correct installation is extremely essential, and falls outside the scope of responsibility of One for All. The fastening material provided is exclusively intended for installation on walls made of solid wood, bricks, concrete or solid-wood columns with a maximum of 3 mm wall finishing. For walls made of other materials, for example hollow bricks, please consult your installer and/or specialist supplier. During installation, please also follow the instructions for installation and use of the apparatus to be installed/fixed (for example the LCD/plasma screen).

DEUTSCH

Herzlichen Glückwunsch zum Kauf dieses One for All-Produkts! Sie sind jetzt im Besitz eines Produkts, das nach einem bis ins letzte Detail durchdachten Entwurf aus langlebigen Materialien gefertigt wurde. Deshalb gewahrt One for All 10 Jahre Garantie auf Material- oder Herstellungsfehler.

GARANTIEBEDINGUNGEN

- One for All garantiert: Treten innerhalb der Garantiefrist des Produkts Mangel auf, welche die Folge von Materialund/oder Herstellungsfehlern sind, wird One for All das Produkt nach eigenem Ermessen entweder kostenlos reparieren oder im Bedarfsfall ersetzen. Diese Garantie gilt ausdrücklich nicht für normalen Verschleiß.
- Um einen Anspruch auf Garantie geltend zu machen, muss das Produkt an One For All eingesandt werden, wobei der Original-Kaufbeleg (Rechnung, Kassabon oder Quittung) beigezugen ist. Aus dem Kaufbeleg müssen der Name des Fachhandlers und das Kaufdatum klar ersichtlich sein.
- Die Garantie von One For All erlischt in folgenden Fällen: - wenn das Produkt nicht nach der Gebrauchsanleitung gehort, montiert und verwendet wird; - wenn am Produkt von anderen als One For All Änderungen vorgenommen oder Reparaturen ausgeführt werden; - wenn ein Mangel die Folge ausser (d.h. ausserhalb des Produkts liegender) Ursachen ist, wie zum Beispiel Blitzeinschlag, Wasserschaden, Feuer, Kratzer, Aussetzen an extreme Temperaturen, Wetterverhältnisse, Unsamensittigkeid oder Sauren, unsachgemasse Verwendung oder Fahrlassigkeit; - wenn das Produkt für andere Gerate, als auf der Verpackung angegeben sind, verwendet wird.

UNIVERSAL ELECTRONICS BV, COLOSSEUM 2, 7521 PT ENSCHEDE, NIEDERLANDE

WARNING

Een ordnungsgemasse Montage is zeer belangrijk en valt buiten de verantwoordelijkheid van One For All. De mitgelieferte Befestigungsmaterialien sind ausschliesslich zur Montage an Wänden aus massivem Holz, Mauerwerk, Beton oder an massiven Holzpfosten vorgesehen, dabei darf die Wandverdickung maximal 3 mm dick sein. Für Wände aus anderen Materialien (beispielsweise Hohlblocksteinen) wenden Sie sich bitte an Ihren Installateur und/oder den Fachhändler. Bei der Montage müssen auch die Installations- und Gebrauchsanleitungen der anzubringenden bzw. zu befestigenden Geräte selbst (wie des LCD/Plasma-Bildschirms) beachtet werden.

FRANÇAIS

Nous vous felicitons pour l'achat de ce produit One for All! Vous venez d'acquieir un produit realise a partir de materiaux durables et d'une conception ingenieuse jusque dans les moindres details. One for All est ainsi en mesure de garantir ses produits pendant 10 ans contre les defauts de materiaux et de fabrication.

CONDITIONS GÉNÉRALES DE GARANTIE

- One for All garantit que, si le produit presente - pendant la periode de garantie - un probleme consecutif a des defauts de materiaux et/ou de fabrication, le produit sera gratuitement repare ou remplace (a l'appréciation de One for All). L'usage normale est expressément exclu de la garantie.
- Si il est garanti de la garantie, le produit doit être remis a One for All avec presentation de la preuve d'achat originale (facture, ticket de caisse ou quitance). La preuve d'achat doit clairement mentionner le nom du fournisseur et la date d'achat.
- La garantie de One for All prend fin dans les cas suivants: - si le produit n'est pas fore, assemble et utilise conformement aus instructions du mode d'emploi; - si le produit a subi des modifications ou des reparations par des tiers autres que One for All; - si le probleme est la consequence de facters externes (extérieurs au produit) tels que foudre, degats des eaux, incendie, eeffraunes, exposition a des temperatures extremes, intemperies, solvants ou acides, mauvaise utilisation ou negligence; - si le produit est utilise pour des appareils autres que ceux specifies sur ou a l'interieur de l'emballage.

UNIVERSAL ELECTRONICS BV, COLOSSEUM 2, 7521 PT ENSCHEDE, PAYS-BAS

AVERTISSEMENT

Le montage correct est d'une importance fondamentale et ne releve pas de la responsabilite de One for All. Le materiel de fixation fourni est uniquement prévu pour un montage sur des parois en bois massif, en briques, en beton ou sur des piliers en bois massif, avec une finition de 3 mm maximum. Veuillez consulter votre installateur et/ou votre detaillleur specialise pour les parois constituees d'autres materiaux, comme la brique creuse. Lors du montage, il convient egalement de respecter les consignes d'installation et d'utilisation du materiel a placer/fixer proprement dit (par example, de l'ecran LCD/plasma).

ESPAÑOL

¡Felicitaciones por su compra de este producto One for All! Ahora tiene en su poder un producto fabricado con materiales resistentes, basado en un diseno muy bien meditado. Por ello, One for All responde de los posibles defectos de material o fabricacion con una garantia de 10 años.

TÉRMINOS DE LA GARANTÍA

- One for All garantiza que, si se observan fallos durante el periodo de garantia del producto como consecuencia de defectos de material o fabricacion, reparara o, si fuese necesario, sustituirá el producto sin coste alguno, despues de haberlo evaluado. La garantia no cubre en ningun caso el desgaste normal.
- Si se presenta alguna reclamacion en garantia, se debere entregar el producto a One for All junto con el justificante de compra original (factura, tique de caja o recibo). En el justificante de compra, debere poder leerse claramente el nombre del distribuidor y la fecha de compra.
- La garantia de One for All pierde su validez en los siguientes casos: - si el producto no se perfoma, monta y utiliza segun las instrucciones - si una persona ajena a One for All realiza cambios o reparaciones en el producto - si un fallo se debe a causas externas (ajenas al producto), como por ejemplo, la caída de un rayo, agua, fuego, aranaos, someterse a temperaturas extremas, condiciones climatologicas, disolventes o acidos, uso incorrecto o descuidado - si el producto se utiliza para aparatos distintos a los indicados en el embalaje

UNIVERSAL ELECTRONICS BV, COLOSSEUM 2, 7521 PT ENSCHEDE, PAÍSES BAJOS

AVERTENCIA

La instalación correcta es esencial, y queda fuera de la responsabilidad de ONE FOR ALL. El material de fijación que se proporciona está pensado para su uso en paredes de madera, ladrillo, hormigón o columnas de madera con un acabado de pared máximo de 3 mm. En paredes de otros materiales, como ladrillos huecos, póngase en contacto con su instalador o especialista. Siga también durante la instalación las instrucciones de instalación y uso del aparato donde se va a instalar o fijar (por ejemplo, la pantalla LCD/LED/plasma).

Argentina:

10 Años de garantía “En caso que la unidad sea defectuosa, y no presente negligencia por parte del consumidor, OFA Express SRL hará el cambio en sus oficinas instantaneamente”
Importa y garantiza “OFA Express SRL.” Servicio post venta: OFA Express SRL. Sucre 1530, Oficina 507, CP 1428
Ciudad Autónoma de Buenos Aires, Argentina Cuit: 30-7023775-5 Tel.: +5411-4807-3434

PORTUGUÉS

Parabens por ter adquirido este produto One for All! Tem agora na sua posse um produto concebido a partir de materiais de elevada durabilidade e cuja criaçao levou em consideracao todos os pormenores importantes. E essa e razao pela qual a One for All, atraves de uma garantia de 10 anos, se encontra na vanguarda de utilizacao de materiais e respectiva fabricacao.

VANTAGENS DA GARANTIA

- A One for All garante que, se o produto se danificar durante o periodo de garantia como consequencia directa de defeitos de material e/ou fabrico, o mesmo produto e substituido pela One for All sem qualquer custo inerente ao cliente. A garantia nao se aplica ao desgaste normal do produto.
- No caso de se exercer o direito de garantia, o produto devera ser enviado a One For All juntamente com o talao de compra original (factura ou recibo). O talao de compra devera ter visivel o nome do fornecedor e a data da compra.
- A garantia da One for All nao se aplica: - no caso de o produto nao ser montado e utilizado de acordo com as instruces de utilizacao; - no caso de o produto da One for All sofrer alteracoes ou reparacos por outros que nao por parte da One for All; - no caso de o produto ser danificado devido a causas externas (fora do ambito do produto), tais como, relampagos, inundacoes, incendios, riscos, exposicao a temperaturas elevadas, causas meteorologicas, produtos de limpeza ou acidos, utilizacao errada ou descuido; - no caso de o produto ser utilizado para outros aparelhos que nao os especificados na embalagem.

UNIVERSAL ELECTRONICS BV, COLOSSEUM 2, 7521 PT ENSCHEDE, PAÍSES BAIXOS

AVISO

A montagem correcta e de essencial importancia e a One for All reserva-se o direito de nao se responsabilizar pela mesma. Os materiais de fixacao enviados juntamente com o produto sao especificos para a montagem em superficies de madeira macica, tijolo, betao ou em pilares de madeira macica, com um maximo de 3 mm de espessura. Para paredes de outros materiais (lousa), peca conselho ao seu instalador e/ou tecnico qualificado. Durante a montagem, deve igualmente ter-se em conta os manuais de instruces de instalacao e utilizacao dos proprios aparelhos (tais como ecran LCD/plasma).

ITALIANO

Congratulazioni per l'acquisto di un prodotto One for All! Si tratta di un prodotto fatto da materiali costosi, con una progettazione pensata fin nei minimi dettagli. Ecco perché One for All, offrendo una garanzia della durata di 10 anni, si fa carico di eventuali difetti di materiali o di fabbricazione.

CONDIZIONI DI GARANZIA

- One for All garantisce che, nel caso in cui durante il periodo di garanzia del prodotto dovessero verificarsi dei difetti di materiale e/o fabbricazione, il prodotto stesso verra riparato o, se necessario, sostituito gratuitamente da One for All. La garanzia non sarà ovviamente valida in presenza di una naturale usura.
- In caso di ricorso alla garanzia, il prodotto deve essere consegnato a One for All accompagnato dalla prova di acquisto originale (fattura, scontrino di cassa o ricevuta). La prova di acquisto deve riportare chiaramente il nome del fornitore e la data di acquisto.

La garanzia One for All non sarà valida nei seguenti casi:
- se il prodotto non è stato forato, montato e utilizzato attenendosi alle istruzioni d'uso;
- se al prodotto sono state apportate delle modifiche o eseguite delle riparazioni da parte di personale che non sia One for All;
- se il difetto e conseguenza di azioni esterne al prodotto quali, per esempio, fulmine, allagamento, incendio, graffi, esposizione a temperature estreme, condizioni atmosferiche, solventi o acidi, uso scorretto o disattenzione.
- se il prodotto è stato utilizzato per altre apparecchiature che non siano quelle riportate all'esterno o all'interno dell'imballa.

UNIVERSAL ELECTRONICS BV, COLOSSEUM 2, 7521 PT ENSCHEDE, THE NETHERLANDS

AVVERTENZA

È molto importante eseguire un montaggio corretto e tale azione non rientra nelle responsabilità di One for All. I materiali di fissaggio compresi nella confezione sono adatti esclusivamente per il fissaggio a pareti di legno massiccio, mattoni, cemento o pilastri di legno massiccio, con una finitura della parete che non sia superiore ai 3 mm. Per pareti costruite con altri materiali, per esempio da forati, vi consigliamo di contattare il vostro installatore e/o rivenditore. Durante il montaggio bisogna seguire bene le istruzioni d'installazione e d'uso dell'apparecchiatura che deve essere montata (come lo schermo LCD/plasma).

NETERLANDS

Geefeliciteerd met de aankoop van dit One for All product! U heeft nu een product in uw bezit, dat is gemaakt van duurzame materialen op basis van een tot in detail doordacht ontwerp. Daarom staat One for All, via een 10 jaar garantie, in voor eventuele gebreken in materialen of fabricage.

GARANTIEVOORWAARDEN

- One for All garanteert, dat indien gedurende de garantieperiode van het product gebreken optreden, die het gevolg zijn van materiaal- en/of fabricagefouten, het product ter beoordeling aan One for All kosteloos wordt hersteld of zonnigd vervangen. De garantie geldt uitsluitend niet voor normaal voorkomende slijtage.
- Indien op de garantie een beroep wordt gedaan, dient het product aan One for All te worden aangebonden onder overlevering van de originele aankoopbon (factuur, kasabon of kwitantie). Uit de aankoopbon dienen duidelijk de naam van de leverancier en de aankoopdatum te blijken.
- De One for All garantie vervalt: - indien het product niet volgens de gebruiksaanwijzing is geboord, gemonteerd en gebruikt; - indien aan het product door anderen dan One for All veranderingen zijn aangebracht of reparaties zijn uitgevoerd; - indien een gebrek het gevolg is van externe (buiten het product gelegen) oorzaken zoals bijvoorbeeld bikenslijding, wateroverstalt, brand, krasen, blootstelling aan extreme temperaturen, weersomstandigheden, oplosmiddelen of zuren, verkeerd gebruik of onachtzaamheid; - indien het product wordt gebruikt voor andere apparatuur dan is vermeld op de in de verpakking.

UNIVERSAL ELECTRONICS BV, COLOSSEUM 2, 7521 PT ENSCHEDE, NEDERLAND

WAARSCHUWING

Correcte montage is van essentieel belang, en valt buiten de verantwoordelijkheid van One for All. Bijgeleverde bevestigingsmaterialen zijn uitsluitend bestemd voor montage aan wanden van massief hout, baksteen, beton of aan massief houten pilaren, met maximaal 3 mm wandafwerking. Voor wanden van andere materialen, bijvoorbeeld holle bouwelementen, raadpleeg uw installateur en/of vakhand. Bij de montage dienen ook de installatie- en gebruiksaanwijzingen van de te plaatsen/bevestigen apparatuur zelf (zoals LCD/plasma scherm) in acht genomen te worden.

DANSK

Tillykke med kobet af dette One for All-produkt! Produktet du har købt, er fremstillet af holdbare materialer og er baseret på et gennemtænkt design. Det er derfor One for All giver dig en 10 års garanti* for defekter i materialer eller fremstilling.

GARANTIBETINGELSER OG-VILKAR

- One for All garanterer, at hvis der under et produkts garantiperiode opstår fejl pga. defekter i fremstilling og/eller materialer, vil vi reparere eller ombytte produktet omkostningsfrit. Garantien dækker ikke normal slitage.
- Hvis garantivæk skal gøres gældende skal produktet sendes til One for All sammen med den originale kobsdokumentation (faktura, kvittering). Kobsdokumentationen skal klart vise navnet på leverandør og kobsdato.
- One for All's garanti bortfalder i følgende tilfælde: - Hvis produktet ikke er blevet monteret og anvendt i overensstemmelse med brugsanvisningen - Hvis produktet er blevet ændret eller repareret af andre end One for All - Hvis der opstår fejl pga. eksternre ansager (udenfor produktet) som f.eks. lynnedslag, vandskadet, ildebrand, forkert vedligeholdelse, udsættelse for ekstreme temperaturer, vejrforhold, taring eller syre, forkert brug eller forsømmelse - Hvis produktet bruges til andet udstry end det, der navnes i eller på emballagen.

UNIVERSAL ELECTRONICS BV, COLOSSEUM 2, 7521 PT ENSCHEDE, HOLLAND

ADVASEL

Korrek installering er ekstremt vigtigt, og dette er ikke One for All's ansvar. Fastgørelsesmaterialeme, som medfølger, er kun tiltankt installation på vægge af massivt træ, mursten, cement eller massive træsolger med maksimalt 3 mm vægafslut. Til installation på vægge af andre materialer, f.eks. hulsten eller gips, bedes du konsultere installatøren eller specialleverandør. Under installation bedes du følge instruktionele til installation og brug af apparatet, der skal installeres/fastgøres (f. eks. LCD/plasma-skærm).

NORSK

Gratulerer med kjøpet av dette One for All-produkt! Produktet du na har, er laget av slitesterke materialer og er basert på en svært godt gjennomtenkt design. Det er derfor One for All gir deg 10-års garanti mot feil i materialer og produksjon.

VILKAR OG BETINGELSER FOR GARANTIE

- One for All garanterer at hvis det i garantiperioden for et produkt oppstår feil grunnet defekter i produksjon og/eller materialer, skal de etter eget skjønn reparere eller om nødvendig erstatte produktet kostnadsfritt. En garanti for normal bruksslitasje er herved uttrykkelig ekskludert.
- Hvis garantien tas i bruk, må produktet sendes til One for All sammen med originalt kjøpsbevis (faktura, kvittering eller kassapp). Kjøpsdokumentet må tydelig vise navnet på leverandøren og kjøpsdatoen.
- One for All's garanti bortfaller under følgende omstendigheter: - hvis produktet ikke har blitt drilt, installert og brukt i henhold til bruksanvisningen - hvis produktet blir blitt endret eller reparert av noen andre enn One for All - hvis en feil oppstår på grunn av ekstern årsaker (utenfor produktet) som f.eks. lynnedslag, vannskader, slijtag, eksposering for ekstreme temperaturer, værforhold, lossemøll eller syrer, feil bruk eller uaktsomhet - hvis produktet brukes for annet utstyr enn det som nevnes på emballasjen

UNIVERSAL ELECTRONICS BV, COLOSSEUM 2, 7521 PT ENSCHEDE, NEDERLAND

ADVARENDE

Rigtig installering er svært viktig, og dette falder utenfor ansvarsområdet til One for All. Festematerialet som følger med, er kun ment for bruk ved installering på vegger av heltræ, mur, betong eller heltræsolyer med maksimalt 3 mm veggommertering. For vegger som er laget av andre materialer, for eksempel hule mursteiner, må du derfor deg med installatøren eller spesialistleverandøren. Når du installerer, må du også følge instruksjonene for installering og bruk av apparatet som skal installeres/ festes (for eksempel LCD-skjerm/splasmabilde).

SVERIGE

Grattis till ditt köp av den här One for All-produkten! Den produkt du nu ager är tillverkad i hållbara material och baseras på en design som är genomtänkt i minst detalj. Det är därför som One for All ger dig 10 års garanti för material- eller tillverkningsfel.

GARANTIVILLKOR

- One for All garanterar att det, efter eget godkännande, kommer att reparera eller om nödvändigt, utan kostnad ersätta produkten, om fel under produktens garantiperiod uppstår på grund av tillverknings- och/eller materialfel. En garanti gällande normal slitage utesluts härvidt uttryckligen.
- Om garantin åberopas ska produkten skickas till One for All tillsammans med originalinköpsdokumentet (faktura, inköpsorder eller kassakvitto). Inköpsdokumentet ska tydligt ange inköpsfaktlets namn och inköpsdatum.
- One for All-garantin upphör att gälla i följande fall: -- om produkten inte har borrats i, installerats och avnåts i enlighet med bruksanvisningen; -- om ändringar eller reparationer har utförts på produkten av nagon annan än One for All; -- om ett fel uppstår på grund av yttre orsaker (andra än själva produkten) som exempelvis blixtnedslag, vattenskåd, eldsvåd, slijtag, extrema temperaturer, väderförhållanden, lösningsmedel eller syror, felaktig användning eller oakttsamhet; -- om produkten anvånds för annan utrustning än den som namns på eller i förpackningen.

UNIVERSAL ELECTRONICS BV, COLOSSEUM 2, 7521 PT ENSCHEDE, HOLLAND

VARNING

Installation maste ske på ratt satt, och faller inte inom One for Alls ansvarsområde. Fastmaterialet som medföljer är endast avsett för väggar tillverkade i solitt trä, tegel, betong eller pelare i solitt trä med högst 3 mm tjock väggafslut. Radfråga installatören och/eller specialistleverantören av väggarna ar tillverkade i andra material, till exempel ihaltig tegel. Vid installationen ska du också följa anvisningarna för installation och användning av apparaten som ska installeras/repareras (till exempel LCD-plasmaskärm).

SUOMI

Onnittelut One for All -tuotteiden hankkimisen johdosta Hankkijaksi tuote on valmistettu kestävistä materiaaleista. Ja sen muotoilun jokainen yksityiskohta on suunniteltu huolellisesti. Tämän vuoksi One for All myöntää sinulle 10 vuoden* materiaali- ja valmistusvirheiden takuu.

TAKUUEHDOT

- One for All takaa, että jos tuotteen takuuaikana ilmenee vikojä, jotka johtuvat valmistusja/ tai materiaali virheista, se hankintansa mukaan korjaa tai tarviittaessa vaihtaa tuotteen veloituksetta. Takuu ei koske normaalia kulumista.
- Jos takuuseen vedoataan, tuote seka alkuperainen ostosasiakirja on lahettava One for Allille (ostosasiakirja voi olla kulu, kuitti tai kassakuitti). Ostosasiakirjasta on limetettävä yksilitteisesti jalleenmyynnin nimi ja ostopäiva.
- One for All -takuu raukeaa seuraavissa tapauksissa: - jos tuotetta ei ole porattu, asennettu tai kaytetty kayttoohjeiden mukaisesti; - jos jokin muu taho kuin One for All on muokannut tai korjannut tuotetta; - jos vika johtuu ulkoisista (tuotesta riippumattomista) tekijöistä, kuten valaistuksesta, vesiviluhangosta, avouletusta, hankauksesta, aairimaisille lamputoille alitstumisesta, saolosuhteista, luuotmistista tai haposta, vaarikaytosta tai laiminlyonnista; - jos tuotetta kaytetaan muiden kuin paikkauksessa maintintujen laitteen kanssa.

UNIVERSAL ELECTRONICS BV, COLOSSEUM 2, 7521 PT ENSCHEDE, ALANKOMAAT

VAROITUS

Tuotteen oikea asennus on olennaisien tarkeaa tuotteen toimivuuden kannalta, ja se ei ole One for Allin vastuulla. Tuotteen mukana toimitettu kiinnitysmaateriail on tarkoitettu ainoastaan seinille, jotka on valmistettu kokopuusta, tiilitista tai kokopuulemienteista ja joiissa on enintaan 3 mm paksu pintataltakkeritas. Jos seinä on valmistettu muista materiaaleista, kuten kiennoilista, sitä yhteys asentajaan ja/tai jalleenmyyjään. Loudata asennuksen aikana asennusohjeita ja asennettavain kiinnittävain lausten (esim. LCD-/plasma-TV:n) kayttoohjeita.

ΕΛΛΗΝΙΚΑ

Συγχαρητήρια για την αγορά του προϊόντος One for All! Το προϊόν που έχετε στην κατοχή σας έχει κατασκευαστεί από ανθεκτικά υλικά και κάθε του λεπτομέρεια έχει σχεδιαστεί με μεγάλη προσοχή. Γι αυτό λόγω αυτό, η One for All σας παρέχει έλευκτη* εγγύηση για τυχόν αστοχία στα υλικά ή τη κατασκευή.

ΝΟΜΙΚΟΙ ΟΡΟΙ ΚΑΙ ΠΡΟΫΠΟΘΕΣΕΙΣ ΕΓΓΥΗΣΗΣ

- Η One for All εγγυείται ότι, κατά την περίοδο που καλύπτει η εγγύηση του προϊόντος εμφανιστούν σφάλματα λόγω λαθων ή/και στο υλικό, θα προβεί στην επιδιόρθωση και, αν χρειαστεί, στην αντικατάσταση του προϊόντος, χωρίς καμία επιβάρυνση. Από το παρόν εξαιρούνται ριτά ή εγγύηση για φωνολογική βλάβη.
- Αν επικαλεστείτε την εγγύηση, θα πρέπει να στείλετε το προϊόν στην One for All μαζί με το αρχικό έγγραφο αγοράς (τυπωμένο, δελτίο λειτουργίας μάλιστα ή απόδειξη αγοράς). Στο έγγραφο αγοράς πρέπει να φαίνεται καθαρά το όνομα του προμηθευτή και η προμήθεια αγοράς.
- Η εγγύηση της One for All ποτέ να ισχύει στις παρακάτω περιπτώσεις: - Αν το προϊόν δεν έχει τρυπηθεί, εγκατασταθεί και χρησιμοποιηθεί σύμφωνα με τις οδηγίες χρήσης; - Αν το προϊόν έχει τροποποιηθεί ή επιδιορθωθεί από τρίτο μέρος εκτός της One for All; - Αν προκύψει σφάλμα από εξωτερικό αίτιο (εκτός του προϊόντος), όπως, για παράδειγμα, οπτική, θορυβική νεοή, πυρκαγιά, υγρασιότητα, έκθεση σε υπερβολικό υψηλό θερμότητας, καπνός συνθήκες, δολιχολική ή οξεία, κοκή χρήση ή αφέλεα; - Αν το προϊόν χρησιμοποιείται για διαφορετικό εξοπλισμό από αυτόν που αναφέρεται στο εξωτερικό ή στο εσωτερικό της συσκευασίας.

UNIVERSAL ELECTRONICS BV, COLOSSEUM 2, 7521 PT ENSCHEDE, OLANANDA

PROEIDOPINZEN

Είναι πολύ σημαντικό να γίνει σωστά η εγκατάσταση, για την οποία δεν ευθύνεται η One for All. Το συνοδευτικό υλικό σφράγισσης προορίζεται αποκλειστικά για την εγκατάσταση σε τοίχους από αμυγδαλέ έύλο, τούβλα, τσιμέντο ή στρώλες από αμυγδαλέ έύλο, με μέγιστο πάχος τοίχου 3 mm. Για τοίχους από άλλα υλικά (για παράδειγμα, κούλα τούβλα), συμβουλεύστε τον ειδικό που έκανε την εγκατάσταση ή/και τον προμηθευτή. Κατά τη διάρκεια της εγκατάστασης, ακολουθήστε τις οδηγίες εγκατάστασης και χρησιμοποιήστε τις συσκευί που πρόκειται να εγκαταστήσετε/προορίζετε (για παράδειγμα, την οθόνη LCD/plasma).

РУССКИЙ

Поздравляем Вас с покупкой изделия фирмы Вюгель! Изделие, которое Вы приобрели, изготовлено из прочных материалов в соответствии с продуманным до мелочей проектом. Поэтому фирма Вюгель предоставляет на это изделие 10-летнюю гарантию на случай обнаружения изъянов в материалах или дефектов производства.

УСЛОВИЯ И ПОЛОЖЕНИЯ ГАРАНТИИ

- Фирма Вюгель гарантирует, что в случае обнаружения в изделии в течение гарантийного срока недостатков, являющихся следствием изнопов в материалах и/или дефектов производства, данное изделие бесплатно ремонтируется либо при необходимости заменяется новым. Решение о целесообразности замены или ремонта принимает фирма Вюгель. Гарантия ни в коем случае не распространяется на естественные проявления износа.
- Для того чтобы воспользоваться гарантийным обслуживанием, Вам необходимо представить фирме Вюгель изделие и документы, подтверждающие покупку (чек, квитанция или счет-фактура), в оригинале. В вышеуказанных документах должны быть четко указаны дата покупки и наименование фирмы-продавца.
- Гарантия фирмы Вюгель не действует, если: - Работы по монтажу и сверлению изделий, а также его использование производителями с нарушением инструкции по эксплуатации; - Ремонт или изменения изделия производились не фирмой Вюгель, а любыми организациями или лицами; - Дефекты изделия были вызваны внешними (эксплуатационными или иными) факторами, такими как, например, монтаж, попадание воды, воздействие огня, сопряжение с острыми царапающими предметами, резкие перепады температур, погодные условия, попадание растворяющей или кислот, применение не по назначению и небрежность пользователя. - Изделие используется для иных приборов, нежели указанные в (на) упаковке. Адрес производителя: **UNIVERSAL ELECTRONICS BV, COLOSSEUM 2, 7521 PT ENSCHEDE, НИДЕРЛАНДЫ**

PREDDPREZDENJE

Существование значение имеет правильная установка изделия, при этом фирма Вюгель не несет за нее ответственности. Входящие в комплект крепежные изделия предназначены исключительно для крепления к стене из массивного дерева, кирпича, бетона или к балкам из массивного дерева, при этом толщина облицовки стены не должна превышать 3 мм. В случае если стена изготовлена из иных материалов, например, пустотелого кирпича, проконсультируйтесь с установщиком и/или специалистом в специализированном магазине. При установке изделия необходимо также соблюдать инструкции по установке и эксплуатации аппаратуры (напр. жидкристаллического/плазменного экрана).

TÜRKÇE

Bu One for All urunu sunatn aldığınız için size tebrik ederiz ve detayına kadar iyi düşünülmüş bir tasarına dayanarak, Uzun omurlu maddelerin imal edilmis bir urune sahipsiniz. Bunun için, One for All, malzemelerin veya imalatın olugablen eksikliklere, 10 senelik bir garanti ile hizinmetindedir.

GARANTİ KOŞULLARI

- One for All, urunun garanti süresinde, malzeme veya imala yanlışlarında dolayı oluşan eksiklikler ortaya çıktığı takdirde, urunun bevidaa tamir edileceğini veya gerekirse değiştirileceğini garanti eder. Garantini normal eskime için yanısırdan da, Garantini normal eskime için yanısırdan da,
- Garanti haklarını kullananlar istediğinden zaman, urunu orijinal fiili ile (fatura, kasa fiyi, makbuz) One for All'a sunumaz gerekcekler. Frijin ustunde, tedarikcinin ismi ve satın alsı tarhihinin analgılar bir şekilde belirtilebilir gerekçeler.
- One for All'in garanti sorumluluğu durumlarda geçerliğini kaybeder: - kullanna klavuzuna göre delinmiş, monte edilmiş ve kullandığınız takdirde; - urune One for All'in disında bakılanlar tarafından değıştirik veya tamiratlar yapıldığı takdirde; - eksiklik, yildirim dugmesi, sudan oluşan nedevler, yangın, çizime, yuksək derecelere maruz bırakılma, hava durlanmaları, çezeili maddesi veya asitler, yanlış kullanim gibi dış etkenler (urundun diklen etkisi) takdirde; - urun, ambalajın üst veya kende yazıldığı aletlerden başka aletler için kullandığınız takdirde.

UNIVERSAL ELECTRONICS BV, COLOSSEUM 2, 7521 PT ENSCHEDE, HOLLANDA

UYARI

Montazın montajı edilmeli olmak onemlidir ve One for All'in sorumluluđu disında kalmaktadir. Yanında verilenlik olan yerletime malzemeler sadece maif tahta, taş, beton veya beton fazla 3 mm tahta bolumlu masif tahta direklerine monte etmek kindir. Bađka malzemeden yapılmis duvarlar, ornekin bir kos boyası tađları için, dogemenece ve veya ozel satıs bayinizle basvurunuz. LCD. Montaj ettiginize, yerletimekte istediđiniz aletin (LCD/plazma ekran gibi) montaj ve kullanna klavuzunu da dikkate almanız gerekir.

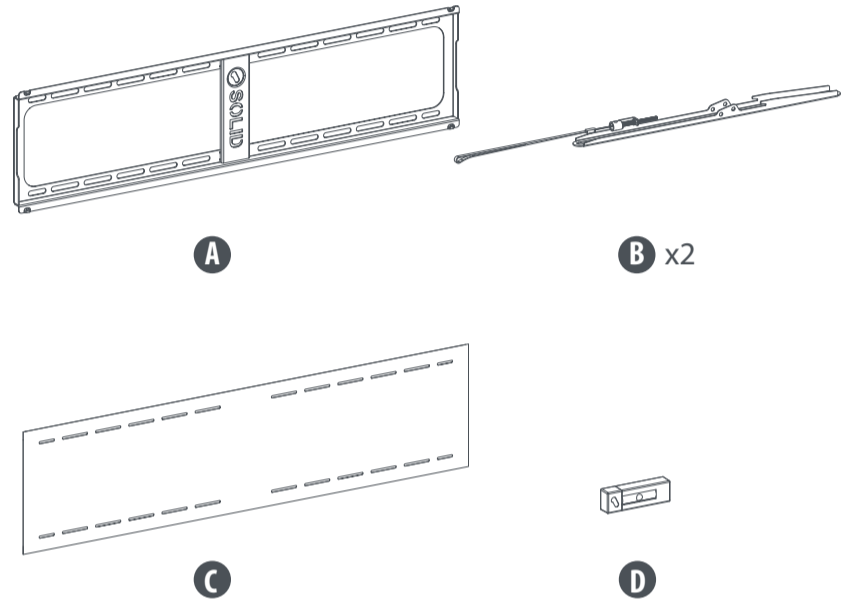
POLSKI

Gratulujemy zakupu produktu marki One for All! Jesteś teraz właścicielem produktu wykonanego z trwałych materiałów w oparciu o dopracowany w najdrobniejszych szczegóлах projekt. Dlatego też firma One for All udziela Tobie 10-letnią gwarancję, że produkt ten jest wolny od wad materiałowych i produkcyjnych.

WARUNKI GWARANCJI



Universal
600 x 400 max



Package M

- M-A** 4 x M4x28mm
- M-B** 4 x M6x14mm
- M-C** 4 x M6x30mm
- M-D** 4 x M8x16mm
- M-E** 4 x M8x30mm
- M-F** 4 x D5
- M-G** 4 x D8
- M-H** 4 x ø15xø8x5mm
- M-I** 4 x ø15xø8x15mm

Package W

- W-A** 4 x ST6.3x55mm
- W-B** 4 x ø10x50mm
- W-C** 4 x D6



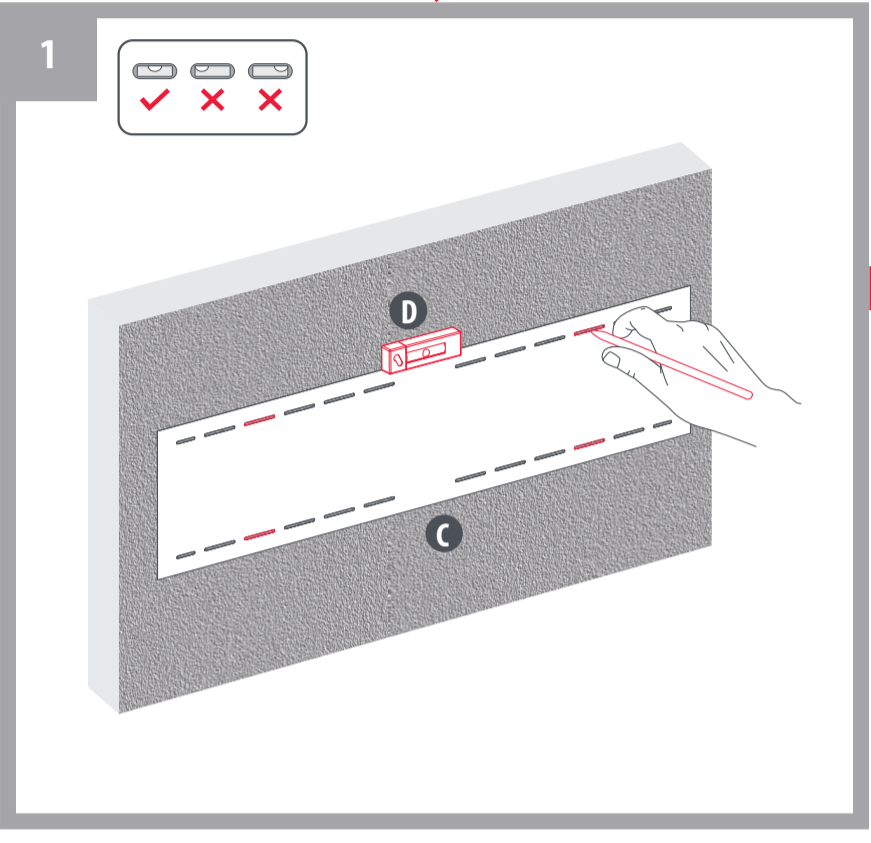
Separate the waste
Differenzia i Rifiuti



<http://www.oneforall.com/documents>

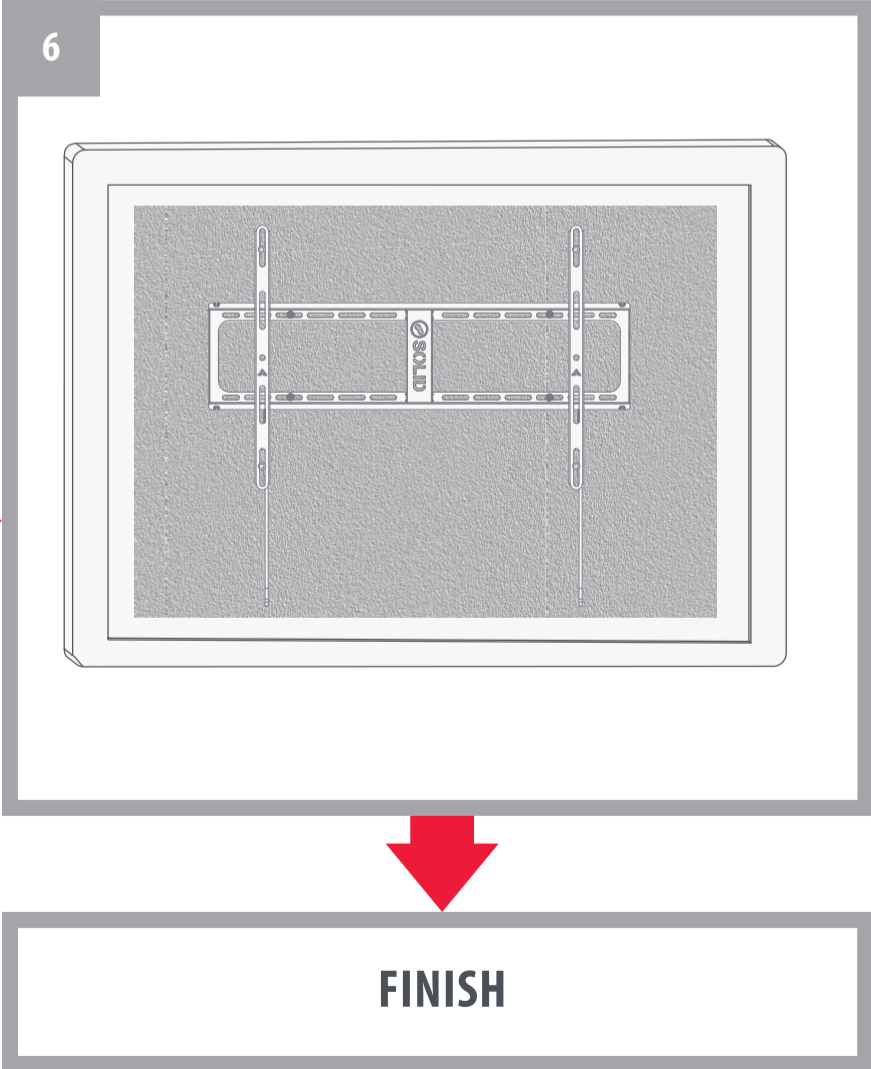
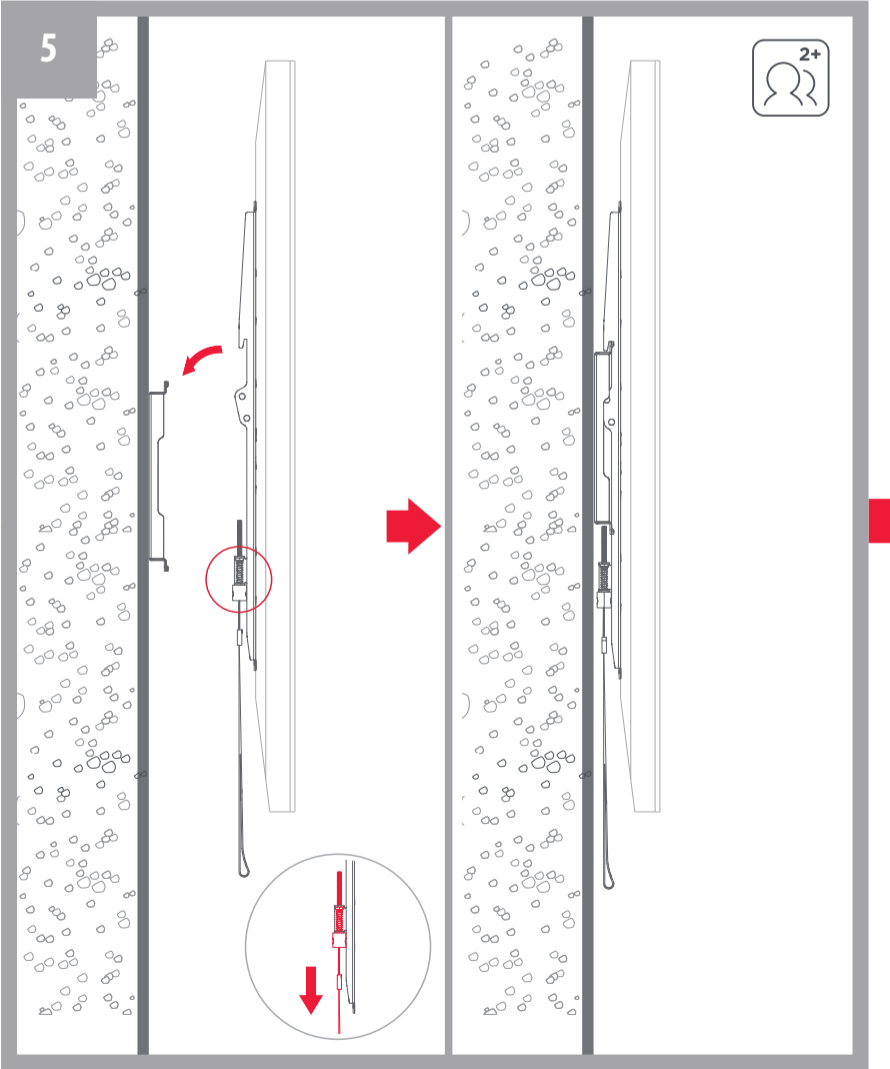
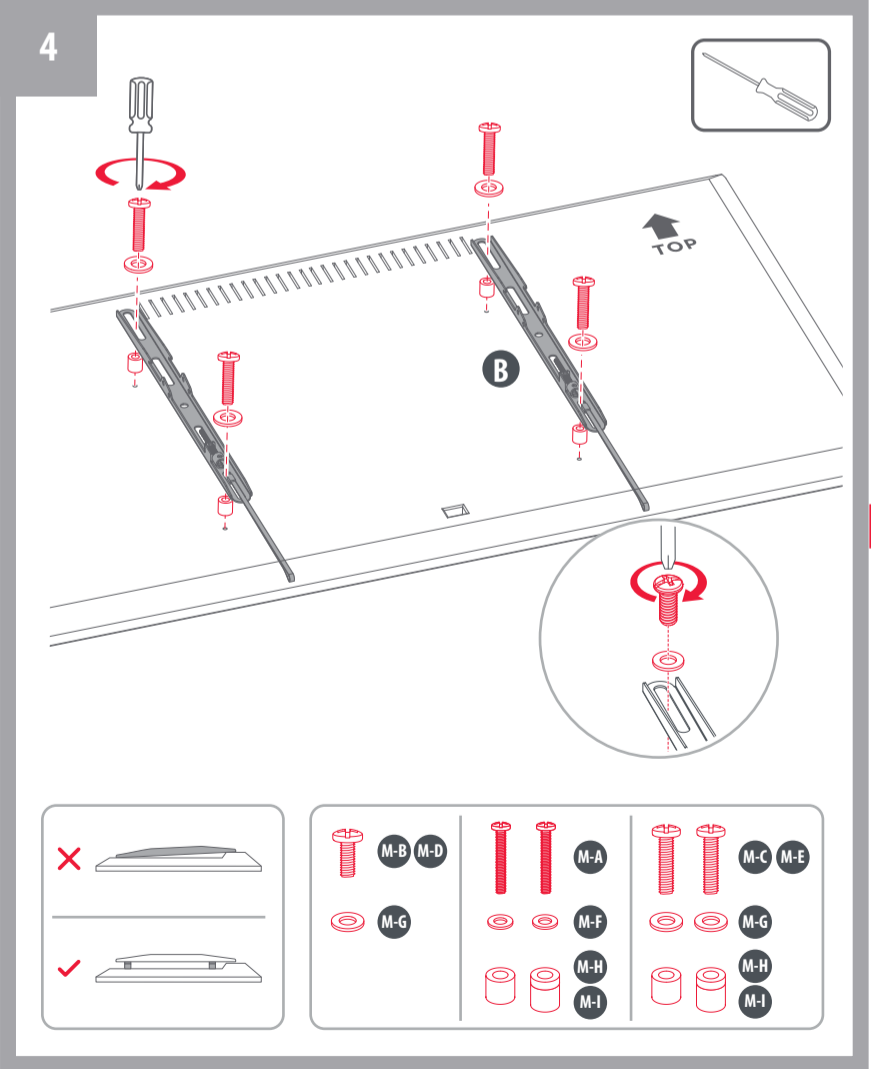
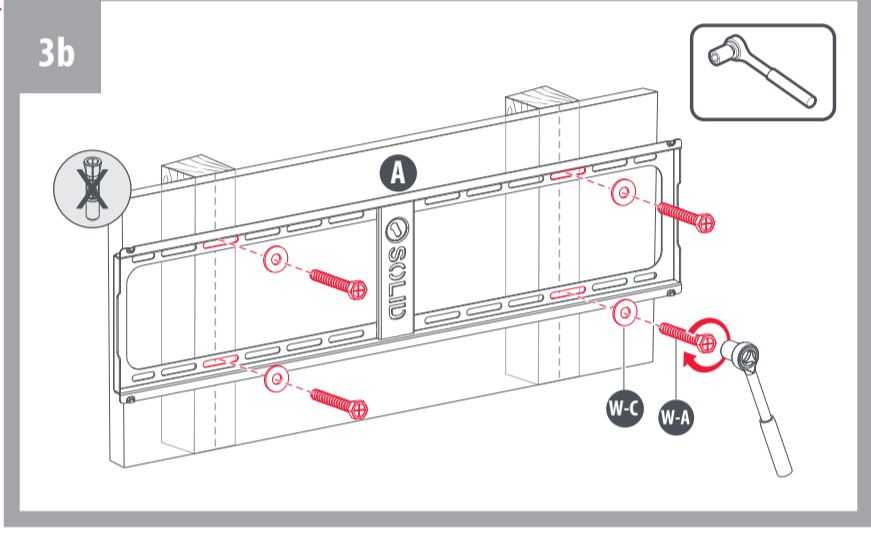
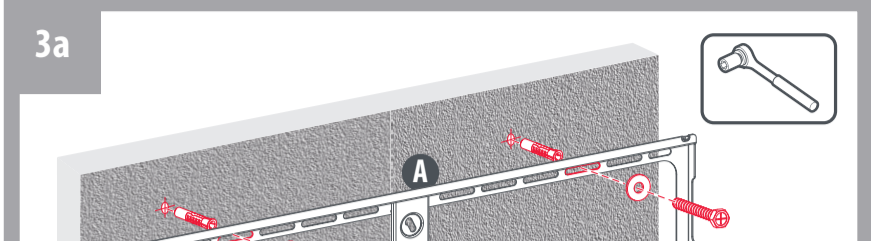
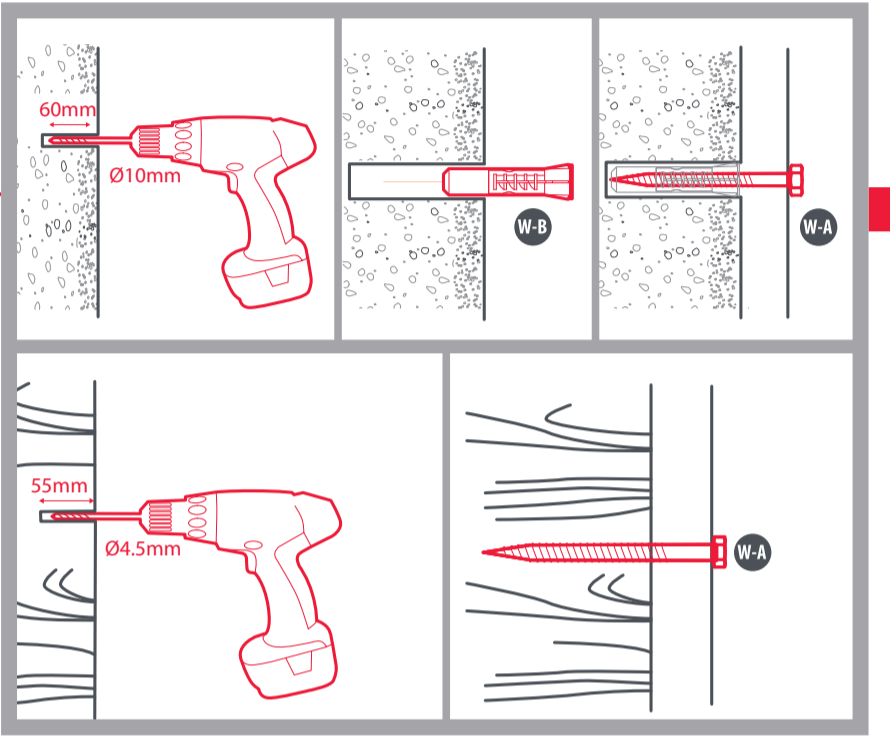
Universal Electronics BV - Europe & International
P.O. Box 3332, 7500 DH Enschede
The Netherlands
WN4615
714436
RDN-1301025

START



2 **WARNING**

Please verify that the supporting surface will safely support the combined weight of the equipment and all attached hardware and components



FINISH