



## QUICK INSTALLATION GUIDE

# WM6619

ULTRA SLIM

## ONE FOR ALL ASSISTANT APP



Connect with us



facebook.com/  
oneforallworldwide



@oneforall.worldwide



linkedin.com/  
company/one-for-all-worldwide/



youtube.com/  
user/oneforallproducts

### ENGLISH

Thank you for purchasing this ONE FOR ALL product! The product you now have in your possession is made of durable materials and is based on a design, every detail of which has been meticulously thought out. That is why ONE FOR ALL gives you a Life Time guarantee for defects in materials or manufacturing.

#### GARANTEE TERMS AND CONDITIONS

- ONE FOR ALL guarantees that if during the guarantee period of a product, faults arise due to defects in manufacturing and/or materials, it will, at its discretion, repair or if necessary replace the product, free of cost. A guarantee for normal wear and tear is hereby expressly excluded.
- If the guarantee is invoked, the product should be sent to ONE FOR ALL together with the original purchase document (invoice, sales slip or cash receipt). The purchase document should clearly show the name of the supplier and the date of purchase.
- ONE FOR ALL guarantees shall lapse in the following cases: - If the product has not been drilled, installed and used in accordance with the Instructions for Use; - If the product has been altered or repaired by a party other than ONE FOR ALL; - If a fault arises due to external causes (outside the product) such as for example lightning, water nuisance, fire, scuffing, exposure to extreme temperatures, weather conditions, solvents or acids, wrong use or negligence; - If the product is used for different equipment than is mentioned on or in the packing.

**UNIVERSAL ELECTRONICS BV, COLOSSEUM 2, 7521 PT ENSCHEDE, THE NETHERLANDS**

#### WARNING

Correct installation is extremely essential, and falls outside the scope of responsibility of ONE FOR ALL. The fastening material provided is exclusively intended for installation on walls made of solid wood, bricks, concrete or solid-wood columns with a maximum of 3 mm wall finishing. For walls made of other materials, for example hollow bricks, please consult your installer and/or specialist supplier. During installation, please also follow the instructions for installation and use of the apparatus to be installed/fixd (for example the LCD-/LED/plasma screen).

### DEUTSCH

Vielen Dank, das Sie sich für dieses Produkt von ONE FOR ALL entschieden haben! Sie besitzen nun ein Produkt, das aus widerstandsfähigen Materialien besteht und dessen Konstruktion bis ins kleinste Detail durchdacht wurde. Deshalb gewährt Ihnen ONE FOR ALL eine lebenslange Garantie auf Material- oder Herstellungsfehler.

#### GARANTIEBEDINGUNGEN

- Bei Mängeln, die während der Garantiezeit infolge von Herstellungs- und/oder Materialfehlern auftreten, garantiert ONE FOR ALL, dass sie das Produkt nach eigenem Ermessen kostenlos reparieren oder gegebenenfalls austauschen wird. Eine Garantie auf normale Abnutzung wird hiermit ausdrücklich ausgeschlossen.
- Zur Geltendmachung der Garantie muss das Produkt zusammen mit dem Kaufbeleg im Original (Rechnung, Kassenschein oder Quittung) an ONE FOR ALL gesendet werden. Der Name des Händlers und das Kaufdatum müssen auf dem Kaufbeleg deutlich erkennbar sein.
- Die Garantie von ONE FOR ALL erlischt in den folgenden Fällen: - Wenn das Produkt nicht den Gebrauchsanweisungen entsprechend gebohrt, montiert und verwendet wird; - Bei Eingriffen oder Reparaturen, die nicht von ONE FOR ALL durchgeführt wurden; - Wenn ein Mangel infolge äußerer Umstände (außerhalb des Produkts) eintritt, zum Beispiel durch Blitzschlag, Einwirken von Wasser, Feuer, Kratzen, Aussetzen gegenüber extremen Temperaturen, Witterungsbedingungen, Lösungsmitteln oder Säuren, falsche Verwendung oder Fahrlässigkeit; - Wenn das Produkt für Geräte verwendet wird, die nicht auf oder in der Verpackung angegeben sind.

**UNIVERSAL ELECTRONICS BV, COLOSSEUM 2, 7521 PT ENSCHEDE, NIEDERLANDE**

#### WARNING

Die korrekte Montage ist extrem wichtig und liegt nicht im Verantwortungsbereich von ONE FOR ALL. Das mitgelieferte Befestigungsmaterial ist ausschließlich für die Montage an Wänden vorgesehen, die aus Massivholz, Ziegelsteinen, Beton oder Massivholzstützen bestehen, mit einer maximal 3 mm starken Putzschicht. Sind die Wände aus anderen Materialien, zum Beispiel aus Hohlziegeln, wenden Sie sich bitte an den Monteur oder Ihren Fachhändler. Bei der Montage sind auch die Montage- und Gebrauchsanweisungen des Gerätes zu befolgen, das montiert/angebracht werden soll (z. B. der LCD-/LED-/Plasma-Bildschirm).

### FRANÇAIS

Merci d'avoir fait l'acquisition de ce produit ONE FOR ALL. Le produit que vous avez maintenant en votre possession est fabriqué avec des matériaux durables et sa conception a été pensée dans les moindres détails. C'est pourquoi ONE FOR ALL vous propose une garantie à vie contre tout vice de fabrication ou de matériaux.

#### CONDITIONS GÉNÉRALES DE GARANTIE

- La société ONE FOR ALL garantit que, en cas de défaillance survenant durant la période de garantie du produit du fait d'un vice de fabrication et/ou d'un défaut de matériau, elle procédera gratuitement, à sa discrétion, à la réparation ou, si nécessaire, au remplacement du produit. Les problèmes dus à une usure normale du produit sont expressément exclus de la présente garantie.
- Dans le cas où la garantie est invoquée, le produit doit être renvoyé à ONE FOR ALL accompagné de l'original de la preuve d'achat (facture, reçu de vente ou ticket de caisse). La preuve d'achat doit clairement indiquer le nom du vendeur et la date d'achat.
- La garantie ONE FOR ALL sera considérée caduque dans les cas suivants: - Si le produit n'a pas été percé, installé et utilisé conformément aux instructions d'utilisation fournies; - Si le produit a été modifié ou réparé par un tiers autre que ONE FOR ALL; - Si un problème survient du fait d'une cause extérieure au produit, par exemple en cas de foudre, de dégat des eaux, d'incendie, d'éclavage, d'exposition à des températures extrêmes, aux conditions météorologiques, à des solvants ou autres, d'utilisation incorrecte ou de négligence; - Si le produit est utilisé pour un équipement différent de celui indiqué dans son emballage.

**UNIVERSAL ELECTRONICS BV, COLOSSEUM 2, 7521 PT ENSCHEDE, PAYS-BAS**

#### AVERTISSEMENT

Une installation correcte est essentielle et n'est pas de la responsabilité de ONE FOR ALL. Les accessoires de fixation fournis sont exclusivement destinés à l'installation du produit sur des murs faits de bois massif, de briques pleines ou de béton, ou sur des colonnes en bois massif, avec un revêtement d'une épaisseur maximum de 3 mm. Pour les murs et cloisons fabriqués dans d'autres matériaux, par exemple des briques creuses, veuillez consulter votre installateur et/ou un spécialiste. Lors de l'installation, veuillez respecter les instructions d'installation d'utilisation de l'appareil à installer/fixer (par exemple un écran LCD/LED/plasma).

### ESPAÑOL

¡Gracias por adquirir este producto ONE FOR ALL! Su producto está fabricado con materiales resistentes y en gran diseño; cada detalle se ha estudiado cuidadosamente. Es por ello que ONE FOR ALL le ofrece una garantía de por vida sobre defectos de los materiales o la fabricación.

#### TERMINOS DE LA GARANTIA

- ONE FOR ALL garantiza que durante el periodo de garantía de un producto, si se producen fallos debido a defectos de fabricación y/o materiales, reparará o sustituirá el producto, a su discreción, sin cargo alguno. Se excluye expresamente de esta garantía los fallos debido al desgaste normal del producto.
- Para hacer valer la garantía, el producto deberá enviarse a ONE FOR ALL junto con el documento de compra original (factura o recibo de compra). El documento de compra debe mostrar claramente el nombre del proveedor y la fecha de compra.
- La garantía de ONE FOR ALL no se aplica en los siguientes casos: - Si no se ha colocado, instalado y utilizado según las instrucciones de uso; - Si alguien que no sea ONE FOR ALL ha alterado o reparado el producto; - Si el fallo viene producido por causas externas (fuera del producto) como por ejemplo rayos, agua, fuego, cortes, exposición a temperaturas extremas, intemperie, disolventes o ácidos, así como un mal uso o negligencia; - Si el producto se utiliza para un equipo diferente al que se indica en el embalaje.

**UNIVERSAL ELECTRONICS BV, COLOSSEUM 2, 7521 PT ENSCHEDE, PAÍSES BAJOS**

#### ADVERTENCIA

La instalación correcta es esencial, y queda fuera de la responsabilidad de ONE FOR ALL. El material de fijación que se proporciona está pensado para su uso en paredes de madera, ladrillo, hormigón o columnas de madera con un acabado de pared máximo de 3 mm. En paredes de otros materiales, como ladrillos huecos, póngase en contacto con su instalador o especialista. Siga también durante la instalación las instrucciones de instalación y uso del aparato desde se va a instalar o fijar (por ejemplo, la pantalla LCD/LED/plasma).

Argentina:

10 años de garantía\*En caso que la unidad sea defectuosa, y no presente negligencia por parte del consumidor, OFA Express SRL, hara el cambio en sus oficinas instantaneamente\*

Importa y garantiza \*OFA Express SRL\* Servicio post venta: OFA Express SRL. Sucre 1530, Oficina 507, CP 1428

Ciudad Autónoma de Buenos Aires, Argentina Cuit: 30-70727775-S Tel: +5411-4807-3434

### PORTUGUÉS

Obrigado por adquirir este produto ONE FOR ALL! O produto que tem em sua posse é feito de materiais resistentes e foi concebido com base num design cujos detalhes foram pensados ao pormenor. É por isso que a ONE FOR ALL oferece-lhe uma garantia vitalícia contra defeitos de materiais ou de fabrico.

#### TERMOS E CONDIÇÕES DA GARANTIA

- A ONE FOR ALL garante que caso surjam falhas devido a defeitos de fabrico e/ou de materiais durante o período de garantia de um produto irá, de acordo com o seu critério, reparar ou, se necessário, substituir o produto, sem quaisquer encargos para o cliente. Uma garantia contra o desgaste decorrente do uso normal está, por conseguinte, expressamente excluído.
- Se a garantia for invocada, o produto deve ser enviado para a ONE FOR ALL juntamente com o documento original de compra (factura ou recibo). O documento de compra deve indicar com clareza o nome do fornecedor e a data da compra.
- A garantia ONE FOR ALL condará nos seguintes casos: - Caso o produto não tenha sido perfurado, instalado e utilizado em conformidade com as Instruções de Utilização; - Caso o produto tenha sido alterado o reparado por alguém que não a ONE FOR ALL; - Caso surja uma falha devido a causas externas (alheias ao produto), como por exemplo, relâmpagos, água, fogo, deformações, exposição a temperaturas extremas, condições climáticas, solventes ou ácidos, uso errado ou negligente; - Caso o produto seja utilizado para equipamentos que não os mencionados na superfície da embalagem ou dentro dela.

**UNIVERSAL ELECTRONICS BV, COLOSSEUM 2, 7521 PT ENSCHEDE, PAÍSES BAIXOS**

#### AVISO

Uma instalação correcta é extremamente essencial e não é da responsabilidade da ONE FOR ALL. O material de fixação fornecido é exclusivamente destinado para instalação em paredes de madeira maciça, tijolo, betão ou colunas de madeira maciça, com um máximo de 3 mm de espessura de acabamento. Para paredes compostas por outros materiais, como por exemplo, tijolo oco, consulte o seu instalador e/ou fornecedor especializado. Durante a instalação, siga as instruções de instalação e de utilização do instrumento a instalar/fixar (por exemplo, o ecrã LCD/LED/plasma).

### ITALIANO

Grazie per aver acquistato questo prodotto ONE FOR ALL. Il prodotto appena acquistato è realizzato in materiali resistenti e basato su un design specifico, di cui è stato attentamente studiato ogni dettaglio. Questo è il motivo per cui ONE FOR ALL offre un garanzia perpetua per eventuali difetti di materiali e di fabbricazione.

#### TERMINI E CONDIZIONI DI GARANZIA

- ONE FOR ALL garantisce che, se durante il periodo di garanzia di un prodotto, si verificano dei guasti dovuti a difetti di fabbricazione e/o di materiali, riparerà, a sua discrezione, o se necessario sostituirà il prodotto, senza alcun costo aggiuntivo. Viene qui espressamente esclusa una garanzia per la normale usura.
- Se viene invocata la garanzia, il prodotto deve essere inviato a ONE FOR ALL insieme al documento d'acquisto originale (fattura, scontrino o ricevuta). Il documento d'acquisto deve chiaramente indicare il nome del fornitore e la data d'acquisto.
- La garanzia ONE FOR ALL cessa nei seguenti casi: - Se il prodotto non è stato installato e utilizzato oppure se non sono stati praticati dei fori secondo le Istruzioni d'Uso; - Se il prodotto è stato modificato o riparato da una parte diversa da ONE FOR ALL; - Se si verifica un guasto dovuto a cause esterne (esterne al prodotto) come ad esempio fulmini, infiltrazioni di acqua, incendi, irraggiamento, esposizione a temperature estreme, condizioni ambientali, solventi o acidi, utilizzo errato o negligente; - Se il prodotto viene utilizzato per apparecchiature diverse da quelle menzionate sulla o nella confezione.

**UNIVERSAL ELECTRONICS BV, COLOSSEUM 2, 7521 PT ENSCHEDE, THE NETHERLANDS**

#### AVERTENZA

Un'installazione corretta è fondamentale e non rientra tra le responsabilità di ONE FOR ALL. Il materiale di fissaggio fornito è destinato esclusivamente all'installazione su pareti di legno massiccio, mattoni, cemento o colonne di legno massiccio con un massimo di 3 mm di muro cementato. Per pareti realizzate con altri materiali, ad esempio mattoni forati, consultare l'installatore o il fornitore specializzato. Durante l'installazione, seguire anche le istruzioni per l'installazione e l'utilizzo dell'apparecchio da installare/ fissare (ad esempio, lo schermo al plasma/LCD/LED).

### NEDERLANDS

Bedankt voor uw aankoop van dit ONE FOR ALL product! Het product dat u bezit, is gemaakt van duurzame materialen en is gebaseerd op een ontwerp waarvan elk detail zeer zorgvuldig is uitgedacht. Daarom biedt ONE FOR ALL u een levenslange garantie voor materiaal- of productfouten.

#### ALGEMENE GARANTIEVOORWAARDEN

- ONE FOR ALL garandeert dat als zich gedurende de garantieperiode van een product problemen voordoen als gevolg van productie- en/of materiaalfouten, het product, naar eigen inzicht, gratis zal worden gerepareerd of indien nodig vervangen. Garantie voor normale slijtage wordt bij deze uitdrukkelijk uitgesloten.
- Als een beroep wordt gedaan op de garantie, dient het product samen met het originele aankoopbewijs (factuur, kassabon of kwitantien) naar ONE FOR ALL te worden verzonden. Op het aankoopbewijs dient duidelijk te vallen de naam van de leverancier en de datum van aankoop te zijn vermeld.
- De garantie van ONE FOR ALL komt te vervallen indien: - Het product niet is geboord, geïnstalleerd en gebruikt in overeenstemming met de gebruiksaanwijzing; - aanpassingen aan het product zijn aangebracht of het product is gerepareerd door een andere partij dan ONE FOR ALL; - een probleem is optreden als gevolg van externe oorzaken (van buiten het product), zoals bijvoorbeeld, wateroverlast, brand, slijtage, blootstelling aan extreme temperaturen, weersomstandigheden, oplosmiddelen of zuren, onjuist gebruik of nalatigheid; - het product is gebruikt voor andere apparatuur dan zoals op of in de verpakking staat vermeld.

**UNIVERSAL ELECTRONICS BV, COLOSSEUM 2, 7521 PT ENSCHEDE, NEDERLAND**

#### WAARSCHUWING

Een correcte installatie is van essentieel belang en valt buiten de verantwoordelijkheid van ONE FOR ALL. Het meegeleverde bevestigingsmateriaal is uitsluitend bedoeld voor bevestiging aan muren van massief hout, baksteen, beton of massief houten platen met maximaal 3 mm muurafwerking. Raadpleeg uw installateur en/of specialistische leverancier voor muren van andere materialen, zoals holle baksteen. Volg tijdens de installatie ook de installatie- en gebruiksinstructies van de apparatuur die wordt geïnstalleerd/geïnteeest (zoals het LCD-, LED- of plasmascherm).

### DANSK

Tak fordi du købte dette produkt fra ONE FOR ALL! Det produkt, du har anskaffet dig, er fremstillet af holdbare materialer og er baseret på et design, hvor hver af de detaljer er taget højde for samtlige detaljer. Derfor giver ONE FOR ALL livstidsgaranti for fejl og mangler i materialer og fremstilling.

#### GARANTIBESTEMMELSER OG BETINGELSER

- ONE FOR ALL garanterer, at hvis der i løbet af produktets garantiperiode opstår fejl, der skyldes mangler i forbindelse med fabrikationen eller materialerne, vil virksomheden efter eget skøn reparere eller om nødvendigt erstatte produktet uden omkostninger. Enhver garanti i forbindelse med normalt slid er hermed på forhånd udelukket.
- Tilfælde af en garantiændelse skal produktet sendes til ONE FOR ALL sammen med det oprindelige købsbevis (faktura, salgskvittering eller kassebon). Købsbeviset skal indeholde en klar angivelse af leverandørenrs navn samt købsdatoen.
- Garantien fra ONE FOR ALL bortfalder i følgende tilfælde: - Hvis produktet ikke er blevet boret, installeret og anvendt i overensstemmelse med brugsanvisning; - Hvis produktet er blevet ændret eller repareret af andre end ONE FOR ALL; - Hvis fejlen skyldes udefra kommende påvirkninger (ikke relateret til produktet) som f.eks. lynnedslag, vandpåvirkning, brand, ridsning, udsættelse for ekstreme temperaturer, vejrpåvirkninger, opløsningsmidler eller syrer, forkeet anvendelse eller skadsløshed; - Hvis produktet anvendes til andet end det i det i eller på emballagen anførte.

**UNIVERSAL ELECTRONICS BV, COLOSSEUM 2, 7521 PT ENSCHEDE, HOLLAND**

#### ADVARSEL

Det er overordentligt vigtigt, at produktet installeres korrekt. Ansvaret for dette påhviler ikke ONE FOR ALL. De fastgørelseselementer, der medfølger, er udelukkende beregnet til installation på vægge, der er udført i massivt træ, mursten, beton eller massive træstolper med en maksimal overfladebelægning på 3 mm. Spørg installatoren eller i en specialforening i tilfælde af vægge i andre materialer f.eks. hule mursten. Vær også opmærksom på installations- og brugsvejledningen for det apparat, der skal monteres/ fastgøres (f.eks. LCD-/LED-/plasmaskærmen) under installationen.

### NORSK

Takk for at du kjøpte dette ONE FOR ALL produktet! Det produktet du nå har kjøpt, er fremstilt i solide materialer og er basert på en design der alle detaljer er nøye uttenkt. Derfor gir ONE FOR ALL deg en livstidsgaranti mot defekter i materialer eller fremstilling.

#### GARANTIBETINGELSER OG VILKÅR

- ONE FOR ALL garanterer at dersom det i løpet av et produkts garantiperiode oppstår feil grunnet defekter i produksjon og/eller materialer, vil vi, etter eget skjnn, reparere eller, om nødvendig, erstatte produktet kostnadsfritt. Garanti mot normal slitasje er med dette uttrykkelig utelukket.
- Dersom garantien påberopes, skal produktet sendes til ONE FOR ALL sammen med det originale kjøpsdokumentet (faktura, salgseddel eller kontantkvittering). Knappet på leverandøren og kjøpsdatoen skal fremgå tydelig av kjøpsdokumentet.
- Garantien fra ONE FOR ALL bortfaller i følgende tilfeller: - Hvis produktet ikke er drillet, installert og brukt i henhold til bruksanvisning; - Hvis produktet er endret eller reparert av andre enn ONE FOR ALL; - Hvis det oppstår feil av ekstere årsaker (utenfor produktet) som for eksempel lyn, vind, ild, vannskade, brann, slyng, eksplosjon for ekstreme temperaturer, værforhold, løsemidler eller syrer, feil bruk eller uaktsomhe; - Hvis produktet er brukt for annet utstyr enn det som er nevnt på eller i pakningen.

**UNIVERSAL ELECTRONICS BV, COLOSSEUM 2, 7521 PT ENSCHEDE, NEDERLAND**

#### ADVARSEL

Riktig installasjon er ekstremt viktig og faller utenfor ansvarsområdet til ONE FOR ALL. De leverte festematerialene er utelukkende ment for installering på vegger av massivt tre, murstein, betong eller støyler i helte med maksimalt 3 mm veggbellegg. For vegger i andre materialer, som hul murstein, skal du ta kontakt med din installator og/eller spesialleverandør. Under installasjon skal du også følge anvisningene for installasjon og bruk av apparatet som skal installeres/festes (for eksempel LCD-/LED-/plasmaskjermen).

### SVERIGE

Tack för att du har valt att köpa denna ONE FOR ALL-produkt! Den produkt du nu äger är tillverkad av hållbara material och med en design där vi har tagit hänsyn till alla detaljer. Det är därför denna ONE FOR ALL levereras med en livslång garanti för fe i material och tillverkning.

#### GARANTIREGLER OCH VILKOR

- ONE FOR ALL garanterar att om ett produktfejl uppstår under garantitiden på grund av fe i tillverkning och/eller material, kommer reparation eller byte av produkten, beroende på vad som är tillämpligt, att utföras utan kostnad. En garanti för normalt slitage utesluts emell.
- Om garantin påkallas ska produkten skickas till ONE FOR ALL tillsammans med inköpskvittot (faktura, kassavittet eller kontantkvittot). Inköpshandlingarna ska tydligt visa namnet på leverantören och inköpsdatum.
- Garantien för ONE FOR ALL gäller inte i följande fall: - Om produkten inte har installerats och använts i enlighet med användaranvisningarna; - Om produkten har modifierats eller reparerats av en annan part än ONE FOR ALL; - Om ett fel uppstår på grund av externa orsaker (utanför produkteten), såsom blitnskedlag, vattenrökadot, brand, slitage, exponering för extrema temperaturer, väderförhållanden, lösningsmedel eller syror, fel användning eller oaktamskhet; - Om produkten använts för annan utrustning än vad som omnämns i förpackningen.

**UNIVERSAL ELECTRONICS BV, COLOSSEUM 2, 7521 PT ENSCHEDE, HOLLAND**

#### VARNING

Korrek installation är grundläggande och faller utanför ansvarsområdet för ONE FOR ALL. Fästmaterialen som erbjuds är enbart avsedda för installation på väggar som är tillverkade av solitt trä, tegelsten, betong eller fasta träbalkar med max 3 mm väggbehandling. För väggar i andra material, exempelvis ihåliga tegelstenar, kontakta din montör och/eller specialleverantör. Under installationen ska du även följa instruktionsna för installationen och användning av apparaten som ska installeras/fixeras (exempelvis LCD-/LED-/plasmaskärm).

### SUOMI

Kiitos, kun hankit tänin ONE FOR ALL -tuotteen! Hankimasi tuote on valmistettu kestävästä materiaalista. Sen muotoilu ja jokainen yksityiskohta on perin pohjin harkittuun tulos. Tästä syystä ONE FOR ALL antaa tuoteelle elinikäisen takuum materiaali- ja valmistusvirheistä vastaan.

#### TAKUUEHDOT

- ONE FOR ALL takaa, että tuotussa takuuaikana mahdollisesti esiintyvät viat, jotka johtuvat valmistus- tai materiaalivirheistä, korjataan maksutta. Tarvittaessa, takuunantajn päätöksen mukaisesti, tuote vaihdetaan maksutta. Takuu ei kata normaalila kulumista.
- Jos takuuta käytetään, tuote tulee lähettää ONE FOR ALL -yhtiölle alkuperäisen ostotositteen (lasku, ostokuitin tai kassakuittiin) kanssa. Ostotositteesta on selkeästi tuluttava nimi myyjäilylän nimi ja ostopäivämäärä.
- ONE FOR ALL evää takuum seuraavissa tapauksissa: - Jos tuotetta ei ole asennettu tai käytetty käyttöohjeiden mukaisesti; - Jos tuotetta on muutettu tai korjattu muulla kuin ONE FOR ALL -yhtiössä; - Jos vian aiheuttajana on jokin ulkoinen tekijä (tuotteen ulkopuolella), kuten vesi, tulvi, hankaus, poikkeava lämpötila, säädöt, liuotteet tai hapot, väärä käyttö tai huolimattomuus; - Jos tuotetta on käytetty muun kuin pakkaussuojassa mainitun laitteiston kanssa.

**UNIVERSAL ELECTRONICS BV, COLOSSEUM 2, 7521 PT ENSCHEDE, ALANKAMAAT**

#### VAROITUS

Oikea asennustapa on ehdottoman tärkeää, ja se jää ONE FOR ALL -yhtiön vastuualueen ulkopuolelle. Mukana toimitettava kiinnitysateriaali on tarkoitettu yksinomaan seinäasennuksiin, joissa seinämateriaalina on kokoruu, tiili, betoni tai puupaneeli ja jossa pintamateriaalin paksuus on enintään 3 mm. Jos seinään on käytetty muita materiaaleja, esimerkiksi reikätiiltä, ota yhteyttä asennusmateriaalin myyjäin liikkeeseen. Noudata asennuksessa asennettavan tuotteen (esimerkiksi LCD-/LED-/plasmataulun) mukana toimitettuja asennus- ja käyttöohjeita.

### Ελληνικά

Σας ευχαριστούμε για την αγορά αυτού του προϊόντος ONE FOR ALL! Το προϊόν που έχετε πλέον στα χέρια σας έχει κατασκευαστεί από ανθεκτικά υλικά και δοκιμάστηκε σε όλες τις συνθήκες, κάθε στιγμή του οποίου έχει μελετηθεί σχολαστικά. Για αυτό το λόγο η ONE FOR ALL σας παρέχει εγγύηση εφ' όρου ζωής για ελαττωματικά υλικά κατασκευής.

#### ΝΟΜΙΚΟΙ ΟΡΟΙ ΚΑΙ ΠΡΟΫΠΟΘΕΣΕΙΣ ΕΓΓΥΗΣΗΣ

- Η ONE FOR ALL εγγυάται ότι, εν κατά τη διάρκεια της περιόδου εγγύησης ενός προϊόντος, προϋπόθεση ελαττωμάτα κατασκευής ή/και υλικών, θα αποκαταστήσει ή, αν χρειάζεται θα αντικαταστήσει το προϊόν, σύμφωνα με τη διακριτική της κρίση, χωρίς χρέωση. Με το παρόν ελαττωματικό προϊόν ή παραγωγή εγγύησης για φυσιολογική φθορά.
- Εφόσον γίνει χρήση της εγγύησης, το προϊόν πρέπει να στείλεται στην ONE FOR ALL μαζί με το αρχικό παραστατικό αγοράς (πρωτόκολλο, έκθεση πώλησης ή ταμειακή απόδειξη). Το παραστατικό αγοράς πρέπει να αναφέρει με σαφήνεια το όνομα του προμηθευτή και την ημερομηνία αγοράς.
- Η εγγύηση της ONE FOR ALL παύει να ισχύει στις εξής περιπτώσεις: - Αν δεν έχουν αναγνωριστεί τριπλές στο προϊόν και αν αυτό δεν έχει εγκατασταθεί και χρησιμοποιηθεί σύμφωνα με τις οδηγίες χρήσης; - Αν το προϊόν έχει αλλοιωθεί ή αποκαταστή από κάποιον τρίτο, άλλο από την ONE FOR ALL; - Αν προκύψει βλάβη λόγω εξωτερικών αιτιών (εκτός του προϊόντος), όπως για παράδειγμα εγείσεις, κρασιον, ζημιές από νερό, μικροβίαι, ιφροτόκωτες, έκθεση σε ακραίες θερμοκρασίες, στις καθυστερή συνθήκες ή οξεία ή ξαφνική ακαθορήσιος ή αβίαστος; - Αν το προϊόν χρησιμοποιηθεί για διαφορετικό εξοπλισμό από ό,τι αναφέρεται επάνω ή μέσα στη συσκευασία του.

**UNIVERSAL ELECTRONICS BV, COLOSSEUM 2, 7521 PT ENSCHEDE, HOLLANDE**

#### ΠΡΟΕΙΔΟΠΟΙΗΣΗ

Η σωστή εγκατάσταση είναι εσπερική προϋπόθεση και δεν εμπίπτει ενόθεν της ONE FOR ALL. Τα παρεχόμενα υλικά στερέωσης προορίζονται αποκλειστικά για εγκατάσταση επάνω σε τοίχους κατασκευασμένους από μαρμάρ, τσιμλή, τσιμεντό ή σε καλκίτες από μαρμάρ εύλογο με μέγιστο πάχος σφρα 3 mm. Για τοίχους κατασκευασμένους από άλλα υλικά, όπως για παράδειγμα τσιμλή με τριπές, πυθολογήστε τον εγκαταστάτη ή/και εξειδικευμένο προμηθευτή σας. Κατά τη διάρκεια της εγκατάστασης, ακολουθήστε επίσης τις οδηγίες εγκατάστασης και χρήσης της συσκευής που θα εγκατασταθεί/στερεωθεί (για παράδειγμα, οθόνη LCD/LED/plasma).

### РУССКИЙ

Благодарим за приобретение продукта компании ONE FOR ALL! Приобретенный вами продукт изготовлен из долговечных материалов, а его конструкция была тщательно продумана. Поэтому компания ONE FOR ALL предоставляет вам пожизненную гарантию в отношении дефектов материалов и дефектов производства.

#### УСЛОВИЯ И ПОЛОЖЕНИЯ ГАРАНТИИ

- Компания ONE FOR ALL гарантирует выполнение бесплатного ремонта или бесплатной замены продукта (по своему выбору), если в течение гарантийного срока продукта были обнаружены дефекты материалов или дефекты производства. Настоящим исключается гарантия в отношении дефектов и поломок вследствие естественного износа.
- Если возник гарантийный случай, необходимо отправить продукт со всей сопутствующей документацией, подтверждающей приобретение (счет-фактура, товарный или кассовый чек, в комплекте ONE FOR ALL в документе, подтверждающем приобретение), должны быть четко видны название производителя и дата приобретения.
- Гарантия компании ONE FOR ALL аннулируется в следующих случаях: - Продукт был просверлен, установлен и использован не в соответствии с инструкциями по эксплуатации; - Продукт был изменен или отремонтирован посторонними лицами, не уполномоченными компанией ONE FOR ALL; - Поломка возникла в результате действия внешних факторов (которые не зависят от производителя), например ураган молнии, пожара, чрезвычайного истерия, воздействия слишком высоких или высоких температур, погодных условий, воздействия растворителей или кислот, неправильного или небрежного использования; - Продукт использовался с оборудованием, не указанным на упаковке.

**UNIVERSAL ELECTRONICS BV, COLOSSEUM 2, 7521 PT ENSCHEDE, НИДЕРЛАНДЫ**

#### ПРЕДУПРЕЖДЕНИЕ

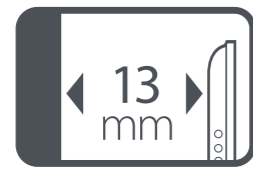
Очень важно выполнить правильную установку продукта, поскольку она выходит за рамки ответственности компании ONE FOR ALL. Предоставляемые в комплекте крепежные материалы предназначены для установки исключительно на стены из деревянного массива, кирпича, бетона и колонн из деревянного массива с максимальной толщиной отделочного покрытия 3 мм. Если необходимо выполнить установку на стены из других материалов, например дробленого кирпича, проконсультируйтесь с установщиком или специалистом поставщика. Во время установки также придерживайтесь инструкций по установке и эксплуатации установленного/закрепленного оборудования (например, LCD-/LED/плазменный телевизор).

### TÜRKÇE

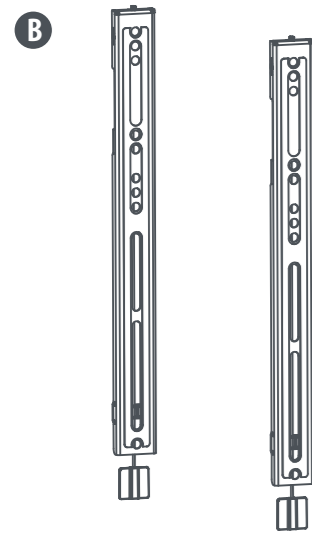
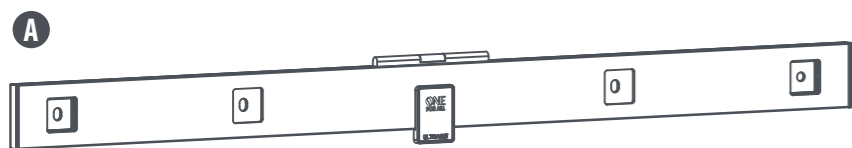
Bu ONE FOR ALL ürünü satın aldığınız için teşekkür ederiz! Sahip olduğunuz bu ürün dayanıklı malzemelerden yapılmıştır ve tüm detayları özenle düşünülmüş ve tasarlanmıştır. Bu nedenle ONE FOR ALL üye yüzdten malzeme ve işçilik kusurlarına karşı ömür boyu garanti vermektedir.

#### GARANTİ ŞARTLARI VE KOŞULLARI

- ONE FOR ALL bu ürünü garanti süresi boyunca üretim ve/veya malzeme kusurları sebebiyle herhangi bir arıza ortaya çıkarsa kendi seçimine göre ürünü ücretsiz olarak onaracak veya değiştirilecektir. Normal yazılım ve uygulama bu garanti kapsamına girmektedir.
- Garanti talebi durumdun, ürün orijinal satın alma belgesi (fatura, satış fiya veya ödeme makbuzu) ile birlikte ONE FOR ALL'a gönderilmelidir. Satın alma belgesi satıcının adı ve satın alma tarihini açık şekilde göstermelidir.
- ONE FOR ALL garantisi aşağıdaki durumlarda geçerli değildir: - Ürün kullanna talimatlarına uygun şekilde edinilmiş, monte edilmiş ve kullanılmamış; - Ürün ONE FOR ALL dışında bir tarafindan açılmış veya onarılmış; - Arıza yıldırım, su baskını, yangın, sürtirme, ağır sacaklılara maruz kalma, hava şartları, çöküntüler ve asitler, yanlış kullanımla



Universal  
400 x 600 max



W-A 4 x ST5.5x50mm



W-B 4 x Ø8x40mm



W-C 4 x D6mm



M-A 4 x M4x28mm



M-F 4 x M8x50mm



M-B 4 x M5x14mm



M-G 4 x D6mm



M-C 4 x M6x14mm



M-H 8 x Ø15xØ8x5mm



M-D 4 x M6x30mm



M-I 8 x Ø15xØ8x15mm



M-E 4 x M8x30mm

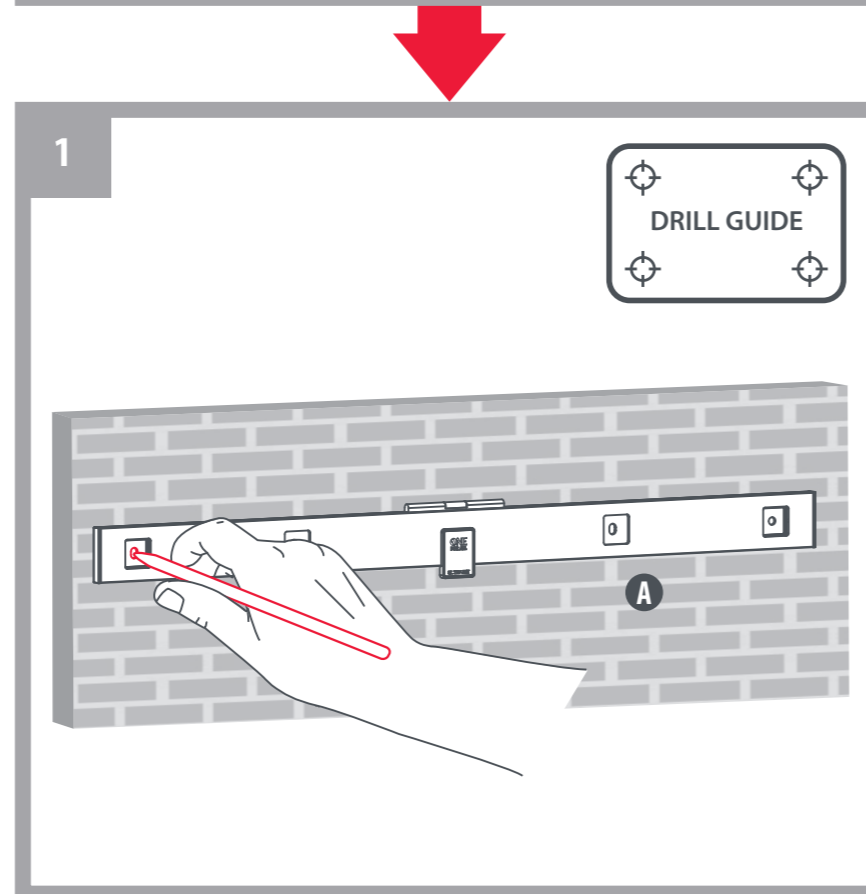


M-J 4 x M8x12mm

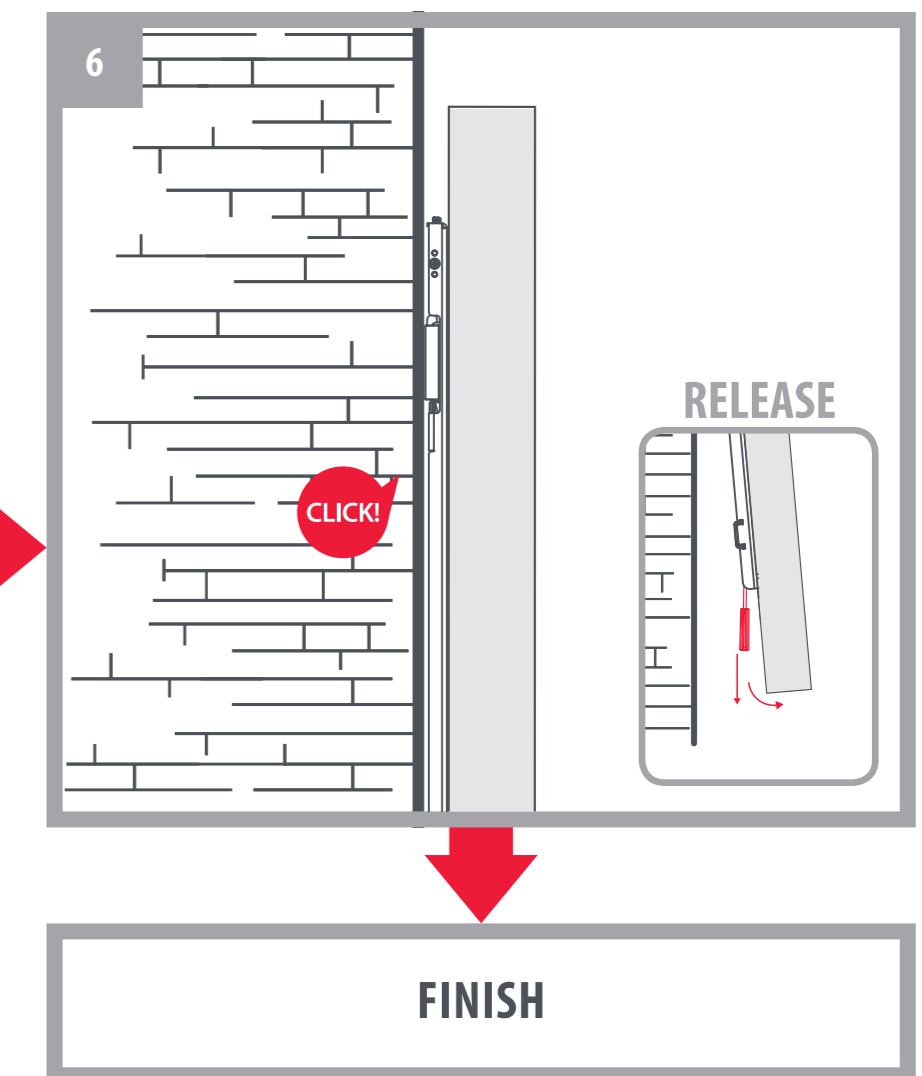
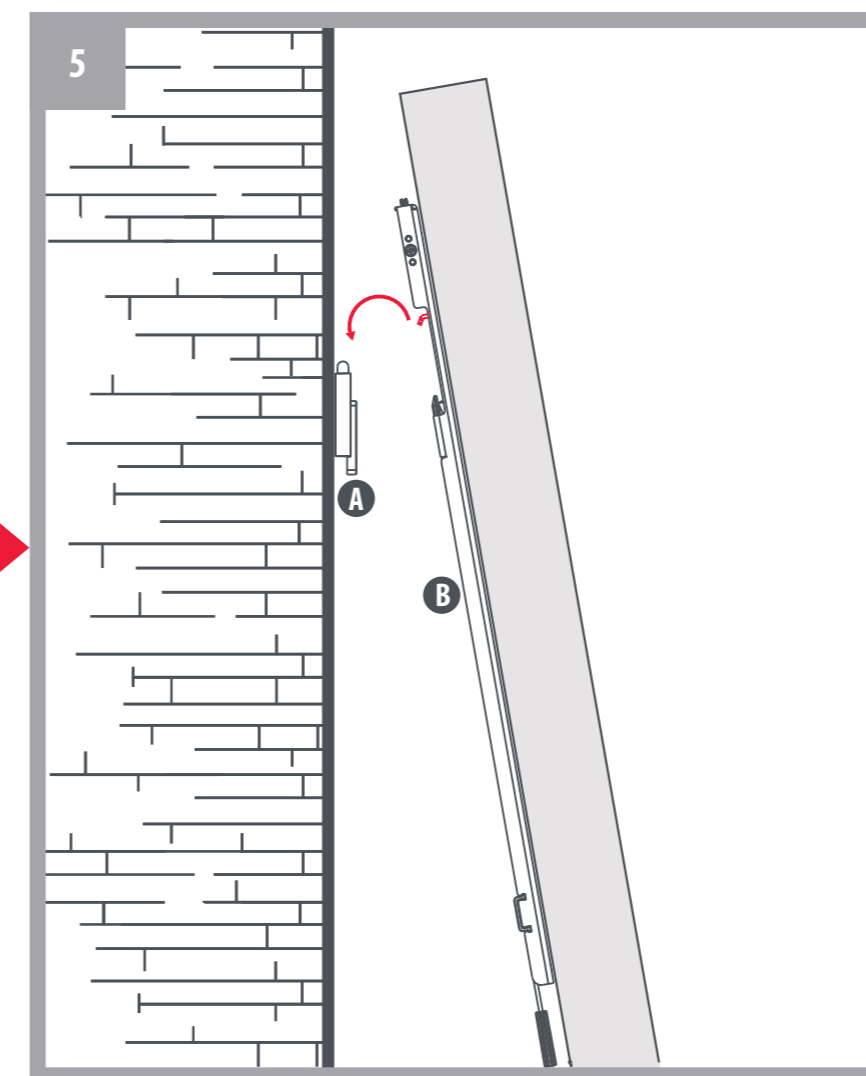
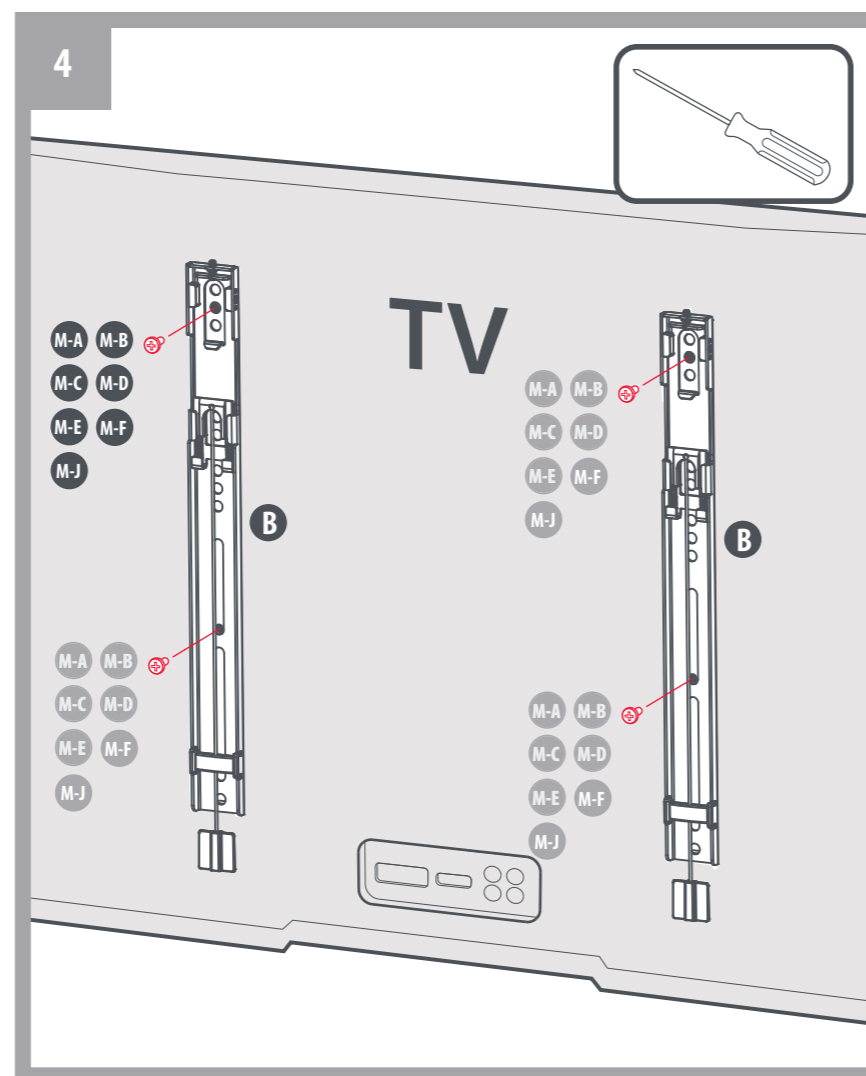
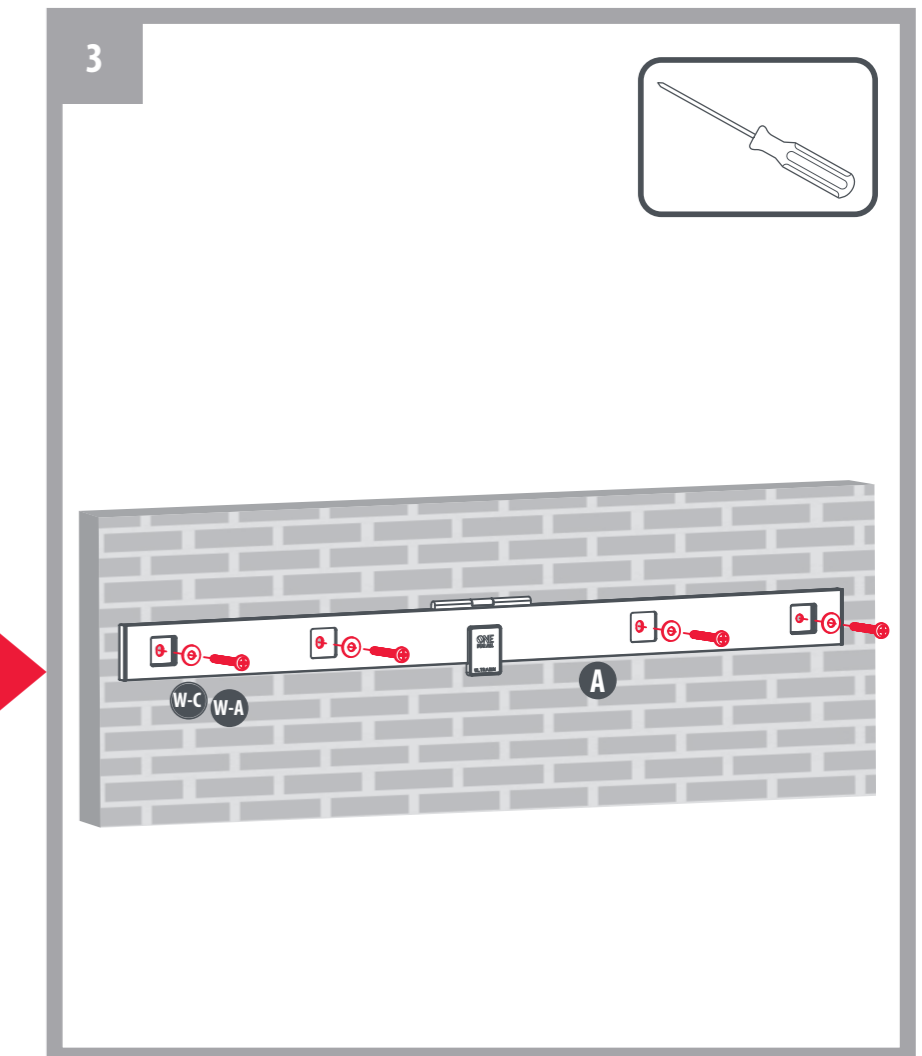
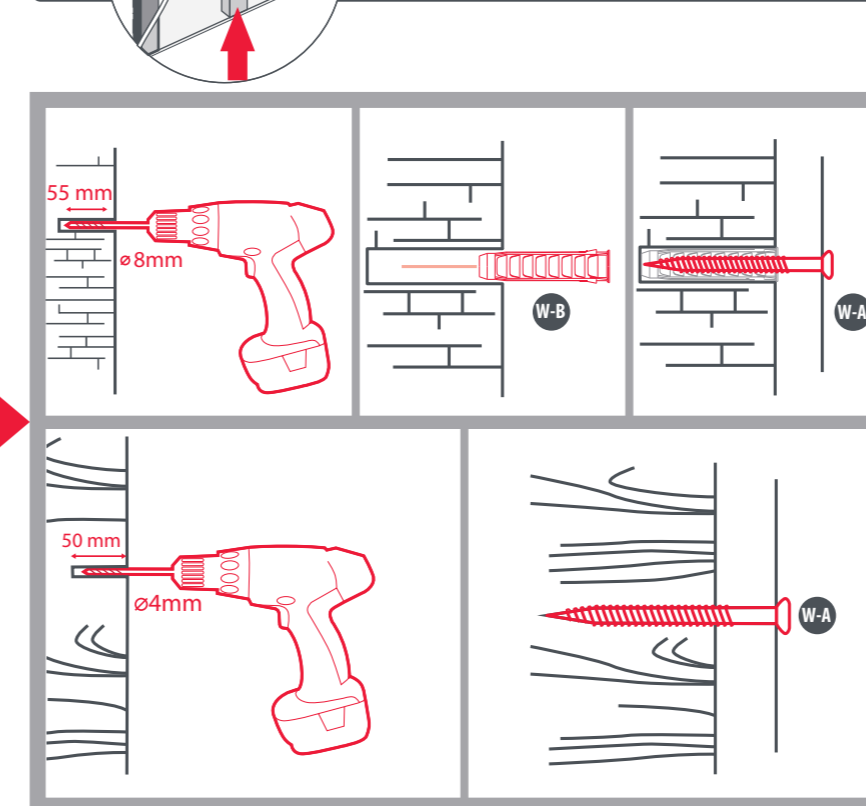


WM6619  
Universal Electronics BV - Europe & International  
Postbus 500 DH Enschede  
RDN 7500 BX The Netherlands

**START**



**2 WARNING**



**FINISH**