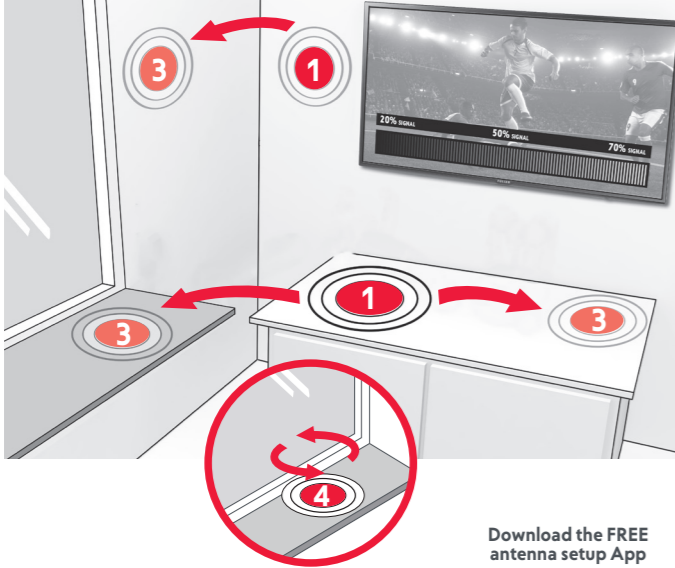


For the best reception



- 1 Point your antenna in the direction of the nearest transmitter for best reception and most channels possible.
- 2 For closest transmitter, check: www.ofa.com/antenna
- 3 For better signal strength and/or quality, try a different location, for example near a window
- 4 For better signal strength and/or quality, turn the antenna slightly
- 5 Learn how to set up your TV antenna movie: www.oneforall.com/support/antennas

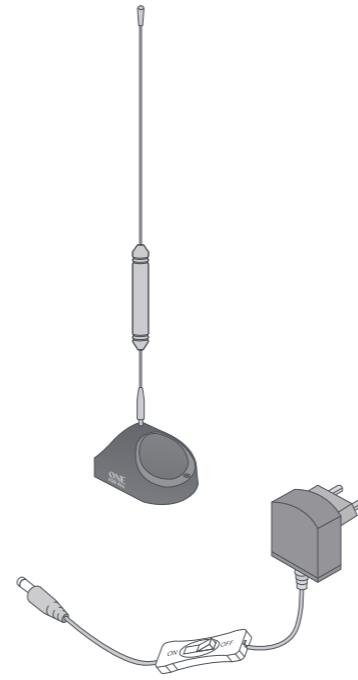
Download the FREE antenna setup App



www.oneforall.com/assistantapp



- DE**
- 1 Richten Sie Ihre Antenne in Richtung des nächstgelegenen Senders, um den besten Empfang und die meisten Kanäle zu empfangen. Den nahegelegensten Sender finden Sie unter: www.ofa.com/antenna
 - 2 Um eine bessere Signalstärke und / oder -qualität zu erhalten, positionieren Sie die Antenne an verschiedenen Stellen, zum Beispiel in Fensternähe.
 - 3 Für eine bessere Signalstärke und / oder -qualität, können Sie die Antenne auch in verschiedene Richtungen drehen.
 - 4 Ein Video zum Aufstellen Ihrer Antenne finden Sie unter: www.oneforall.com/support/antennas
- FR**
- 1 Pointez votre antenne en direction de l'émetteur le plus proche pour avoir une meilleure réception et recevoir la plupart des chaînes possibles.
 - 2 Pour savoir la localisation de l'émetteur le plus proche, merci de vérifier le lien suivant: www.ofa.com/antenna
 - 3 Pour renforcer le signal et / ou avoir une meilleur qualité du signal, essayez un emplacement différent, par exemple près d'une fenêtre.
 - 4 Pour renforcer le signal et / ou avoir une meilleur qualité du signal, vous devrez peut-être tourner légèrement l'antenne.
 - 5 Apprenez comment configurer votre antenne TV via la vidéo dans le lien suivant: www.oneforall.com/support/antennas
- ES**
- 1 Dirija su antena en dirección del transmisor mas cercano para la mejor recepción y así captar la mayor parte de canales posibles.
 - 2 Para verificar donde esta el transmisor mas cercano por favor vea: www.ofa.com/antenna
 - 3 Para mejorar la intensidad de la señal y/o calidad, pruebe en una ubicación diferente, por ejemplo cerca de una ventana.
 - 4 Para mejorar la intensidad de la señal y/o calidad, es posible que tenga que girar la antena ligeramente.
 - 5 Aprenda a configurar su antena TV movie: www.oneforall.com/support/antennas
- IT**
- 1 Puntare l'antenna nella direzione del trasmettitore piu' vicino per una migliore ricezione e piu' canali possibili.
 - 2 Per i trasmettitori vicini si prega di controllare: www.ofa.com/antenna
 - 3 Per una migliore potenza di segnale e/o qualita' si provi un luogo differente, per esempio vicino ad una finestra.
 - 4 Per una migliore potenza di segnale e/o qualita' potrebbe essere necessario ruotare leggermente l'antenna.
 - 5 Filmato Scopri Come Impostare La Tua Antenna TV: www.oneforall.com/support/antennas



Power adapter UK
Model: H50600050B
Input voltage: 100-240 V
Input AC frequency: 50/60 Hz
Output voltage: 6.0 VDC
Output current: 0.05 A
Output power: 0.3 W
Average active efficiency: 66.0 %
No-load power consumption: 0.05 W

Class II equipment. Adapter enclosure is double insulated. Risk of electric shock, do NOT open!

Power adapter EU
Model: H50600050V
Input voltage: 100-240 V
Input AC frequency: 50/60 Hz
Output voltage: 6.0 VDC
Output current: 0.05 A
Output power: 0.3 W
Average active efficiency: 66.0 %
No-load power consumption: 0.05 W

Class II equipment. Adapter enclosure is double insulated. Risk of electric shock, do NOT open!

GB: To completely remove power from the antenna, disconnect the power adaptor from the power socket.

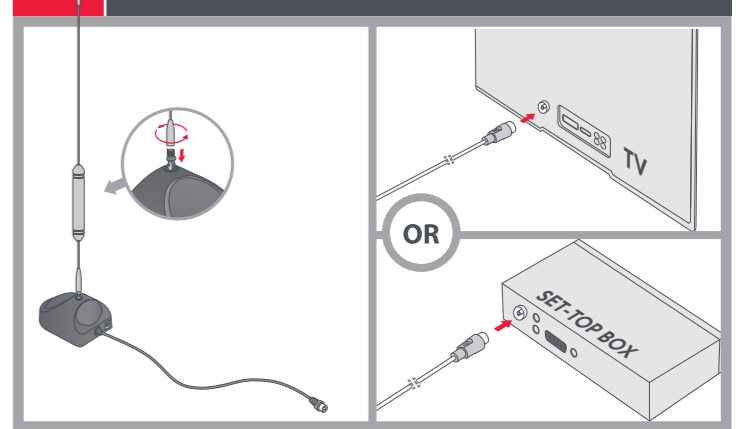
DE: Um die Antenne vollständig von der Stromversorgung zu trennen, entfernen Sie das Netzteil aus der Steckdose.

FR: Pour couper complètement l'alimentation de votre antenne, veuillez débrancher le câble alimenté secteur de la prise d'alimentation.

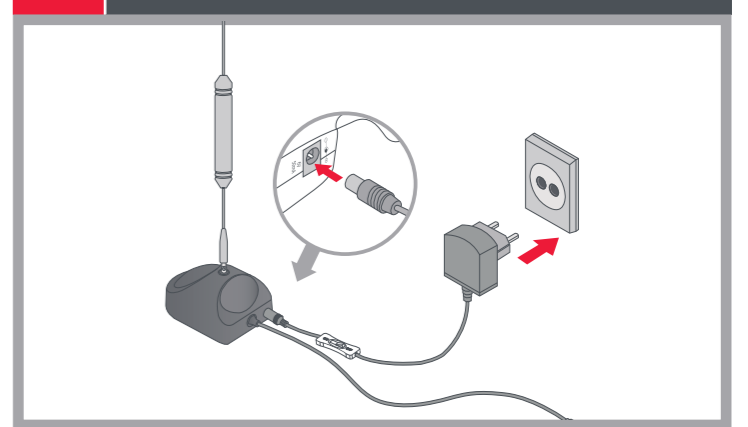
IT: Per rimuovere completamente l'alimentazione dall'antenna, scollegare l'alimentatore dalla presa di corrente.

ES: Para extraer completamente la alimentación de la antena, desconecte el cable de alimentación de la toma de corriente.

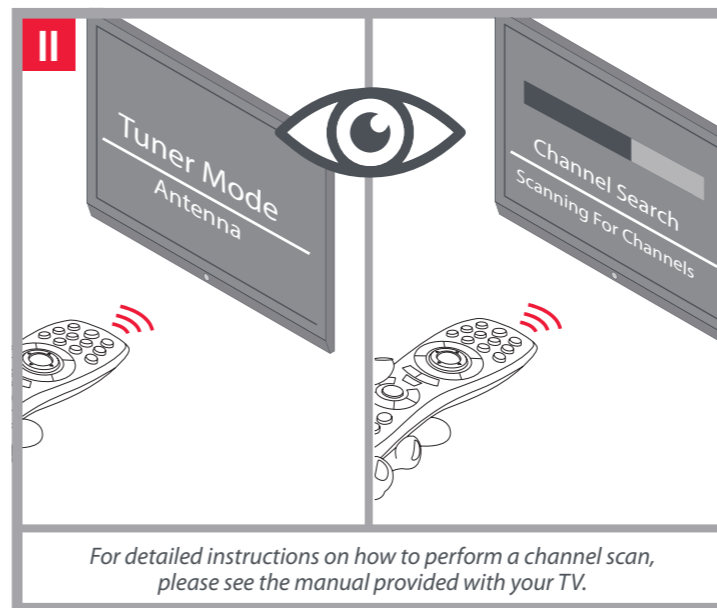
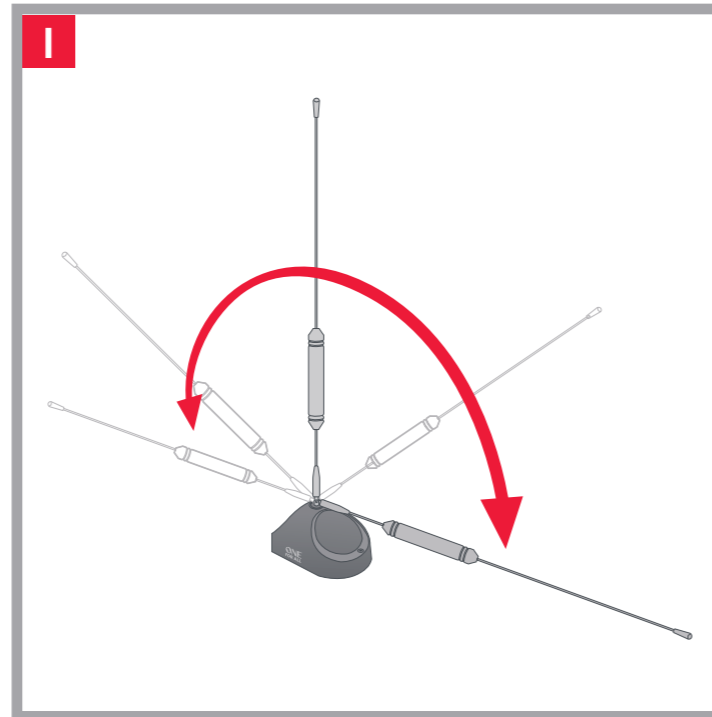
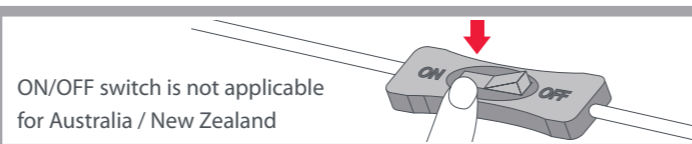
1 START



2



3 POSITION THE ANTENNA:



For detailed instructions on how to perform a channel scan, please see the manual provided with your TV.

FINISH

WWW.ONEFORALL.COM/TIPS-AND-TRICKS

Connect with us



facebook.com/oneforallworldwide



[@oneforall.worldwide](https://www.instagram.com/oneforall.worldwide)



[linkedin.com/company/one-for-all-worldwide/](https://www.linkedin.com/company/one-for-all-worldwide/)



[youtube.com/users/oneforallproducts](https://www.youtube.com/users/oneforallproducts)

TURN THE ANTENNA SLIGHTLY FOR BETTER SIGNAL STRENGTH OR RECEPTION QUALITY - www.oneforall.com/support/antennas

