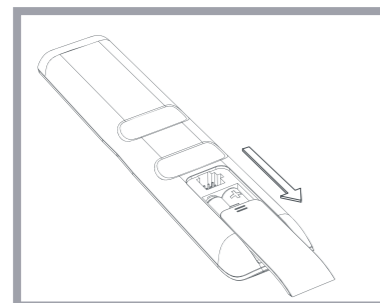


**ONE
FOR ALL**

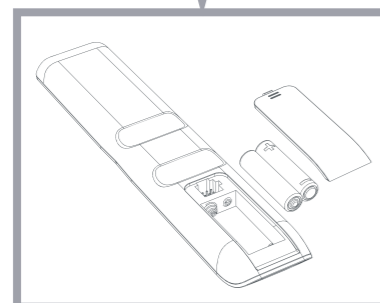
DEUTSCH

URC7145

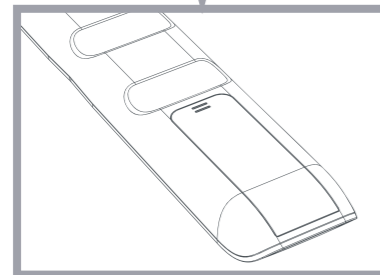
**SCHNELLANLEITUNG
ZUR EINRICHTUNG**



Öffnen Sie das Batteriefach.



Setzen Sie 2 AAA-Batterien ein.



DEUTSCH

TASTENTABELLE

MAGIC: Einrichtung der Fernbedienung

POWER: Ein/Aus

WATCH TV: Verbinden von zwei oder mehreren Geräten in einem Modus, um TV zu sehen

WATCH MOVIE: Verbinden von zwei oder mehreren Geräten in einem Modus, um Filme anzusehen

MODE: Blättern durch die Geräte, für deren Steuerung Ihre Fernbedienung eingerichtet ist

FAV: Bevorzugte Kanäle

AV: Auswahl des Eingangs für das aktuelle Gerät

GUIDE: TV-Guide, EPG

INFO: Anzeige von Infos zur aktuellen Wiedergabe

SMART: Zugriff auf das Internet und die Smart-Funktionen Ihres Fernsehers bzw. mit dem Internet verbundenen Geräts

EXIT: Verlassen des Menüs des aktuellen Geräts

MENU: Anzeige des Menüs des aktuellen Geräts

BACK: Einen Schritt zurück im Menü Ihres aktuellen Geräts

PP: Vorherige Sendung, zuletzt gesehener Kanal

VOL: Lauter, Leiser und Stumm schalten

HOME: Zeigt das Startmenü an

NETTV: NETTV, Netflix

Rot, Grün, Gelb, Blau – Fasttext-/Schnellzugriffstasten

PLAYBACK: Wiedergabetasten für das aktuelle Gerät

LIST: Zeigt eine Liste aufgenommener Sendungen an

Vielen Dank, dass Sie sich für die One For 4 entschieden haben. Mit diesem Produkt können Sie alle Ihre Audio- und Videogeräte über eine einzige Fernbedienung steuern. Darüber hinaus stehen Ihnen nützliche Zusatzfunktionen zur Verfügung, etwa das Kombinieren verschiedener Geräte zu einem gemeinsamen Aktivitätsmodus, das Senden mehrerer Befehle mit einem einzigen Tastendruck (Makros) sowie Anpassungsmöglichkeiten Ihrer Fernbedienung an Ihre ganz konkreten Nutzungsbedingungen. Der erste Schritt bei der Einrichtung Ihrer neuen Fernbedienung ist die Einprogrammierung aller Audio- und Videogeräte, die Sie mit der Fernbedienung steuern möchten.

EINRICHTEN DER FERNBEDIENUNG

A – SIMPLESET

SimpleSet ist eine schnelle und einfache Methode, um die Fernbedienung zur Steuerung der bekanntesten Marken jedes Gerätetyps mit dem Drücken nur weniger Tasten einzurichten. Üblicherweise nimmt diese Methode für jedes Gerät weniger als eine Minute in Anspruch. Der erste Schritt besteht in der Auswahl der Geräte, die Sie einrichten möchten. Es folgt eine Liste der Gerätemodi auf der Fernbedienung sowie der Gerätetypen, die in diesem Modus eingerichtet werden können:

TV STB BLU AUD

Gerätemodus

Gerätetyp

TV

TV, HDTV, LED, LCD, Plasma, Beamer

STB

Set-Top-Box, Satelliten-Receiver, Kabelkonverter, Freeview, DVB-T, IPTV, Media, Streamer

BLU

Blu-ray, DVD, DVD-Heimkino

AUD

Audio, AV-Receiver, Verstärker, Tuner, Soundbar

Für jeden Gerätetyp gibt es eine Liste der bekanntesten Marken, denen jeweils eine Nummer zugeordnet ist, z. B. 6 für ein TV-Gerät von Samsung. Suchen Sie in der folgenden Liste nach der Marke und Ihrem Gerät::

TV

- | | |
|--------------------|------------------------|
| 1 Bush | 6 Samsung |
| 2 Grundig | 7 Sharp |
| 3 LG | 8 Sony |
| 4 Panasonic | 9 TCL / Thomson |
| 5 Philips | 0 Toshiba |

STB: Sat, Kabel, DVB-T

- | | |
|--|--|
| 1 BSkyB / Sky Ireland / Orange | 6 Humax / Tricolor TV |
| 2 Canal+ / CanalSat / Telefonica / Movistar / KPN | 7 Vodafone / Kabel Deutschland |
| 3 TechniSat | 8 Sky Italia / SFR / Neuf TV |
| 4 DStv / Multichoice / Foxtel / Sky New Zealand | 9 Sky Deutschland / Österreich |
| 5 freebox / Vu+ / Deutsche Telekom / T-Home | 0 UPC / Cablecom / Ziggo / Virgin Media / Telenet |

EINRICHTEN DER FERNBEDIENUNG

A – SIMPLESET

BLU: Blu-ray, DVD

- | | |
|-------------------------------|------------------|
| 1 Denon, Harman/Kardon | 6 Pioneer |
| 2 JVC | 7 Samsung |
| 3 LG | 8 Sony |
| 4 Panasonic | 9 Toshiba |
| 5 Philips | 0 Yamaha |

AUD: AV-Receiver, Verstärker, Tuner, Soundbar

- | | |
|-------------------------------|----------------------------|
| 1 Denon | 6 Philips / Marantz |
| 2 Harman/Kardon / JBL | 7 Pioneer |
| 3 LG / JVC | 8 Samsung |
| 4 Onkyo | 9 Sony |
| 5 Panasonic / Technics | 0 Yamaha |

So richten Sie Ihr Gerät ein

- Schalten Sie das Gerät ein (kein Standby) und richten Sie die OFA-Fernbedienung auf das Gerät.
 - Halten Sie **MAGIC** gedrückt, bis die LED zweimal blinkt. Die LED unter dem aktuellen Gerät leuchtet weiterhin.
 - Drücken Sie wiederholt **MODE**, bis die LED für das Gerät leuchtet, das Sie einrichten möchten.
 - Halten Sie die Taste mit der für Ihre Marke und Ihr Gerät oben aufgeführten Ziffer gedrückt (z. B. 6 für Samsung TV).
 - Die Fernbedienung sendet alle 3 Sekunden ein Ein/Aus-Signal, bis das Gerät ausgeschaltet wird.
 - Sobald das Gerät ausgeschaltet wird, lassen Sie die Zifferntaste los.
 - Die LED leuchtet zweimal auf und erlischt danach. Die Fernbedienung sollte nun Ihr Gerät steuern können.
- Wenn Sie feststellen, dass eine oder mehrere Tasten nicht wie erwartet funktionieren, beginnen Sie erneut von Schritt 1 an. Die Fernbedienung beginnt mit dem nächsten Code im Speicher.

EINRICHTEN DER FERNBEDIENUNG

B – EINRICHTEN MIT CODE

Wenn Ihre Marke in Abschnitt A nicht aufgeführt ist, können Sie Ihr Gerät einrichten, indem Sie einzelne Codes ausprobieren. Vorgehensweise:

- Schalten Sie Ihr Gerät ein (kein Standby).
 - Suchen Sie die Marke Ihres Geräts in der Codeliste (Seiten 134–145). Die Codes sind nach Gerätetyp und Marke aufgeführt.
 - Halten Sie **MAGIC** gedrückt, bis die LED zweimal blinkt. Die LED unter dem aktuellen Gerät leuchtet weiterhin.
 - Drücken Sie wiederholt **MODE**, bis die LED für das Gerät leuchtet, das Sie einrichten möchten.
 - Geben Sie den ersten vierstelligen Code ein, der für Ihre Marke aufgeführt ist (z. B. 4542 für Aíwa TV).
 - Die LED leuchtet zweimal auf und erlischt danach.
 - Halten Sie die Fernbedienung nun in Richtung Ihres Geräts und drücken Sie die **POWER**-Taste.
 - Wenn das Gerät ausgeschaltet wird, ist Ihre Fernbedienung einsatzbereit. Falls nicht, wiederholen Sie die Schritte 3–7 mit dem nächsten Code in der Liste.
- Einige Codes ähneln sich stark. Wenn Sie feststellen, dass eine oder mehrere Tasten nicht wie erwartet funktionieren, beginnen Sie erneut von Schritt 3 an, und wählen Sie den nächsten Code aus der Liste.

