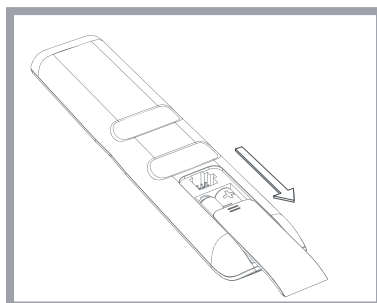


ONE  
FOR ALL

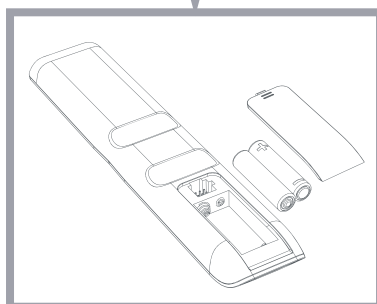
FRANÇAIS

# URC7125

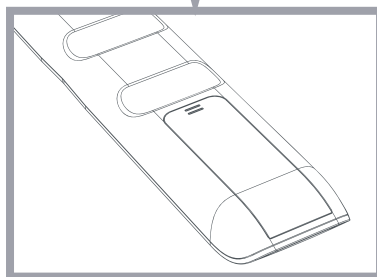
## GUIDE DE CONFIGURATION SIMPLIFIÉ



Ouvrez le compartiment à piles.

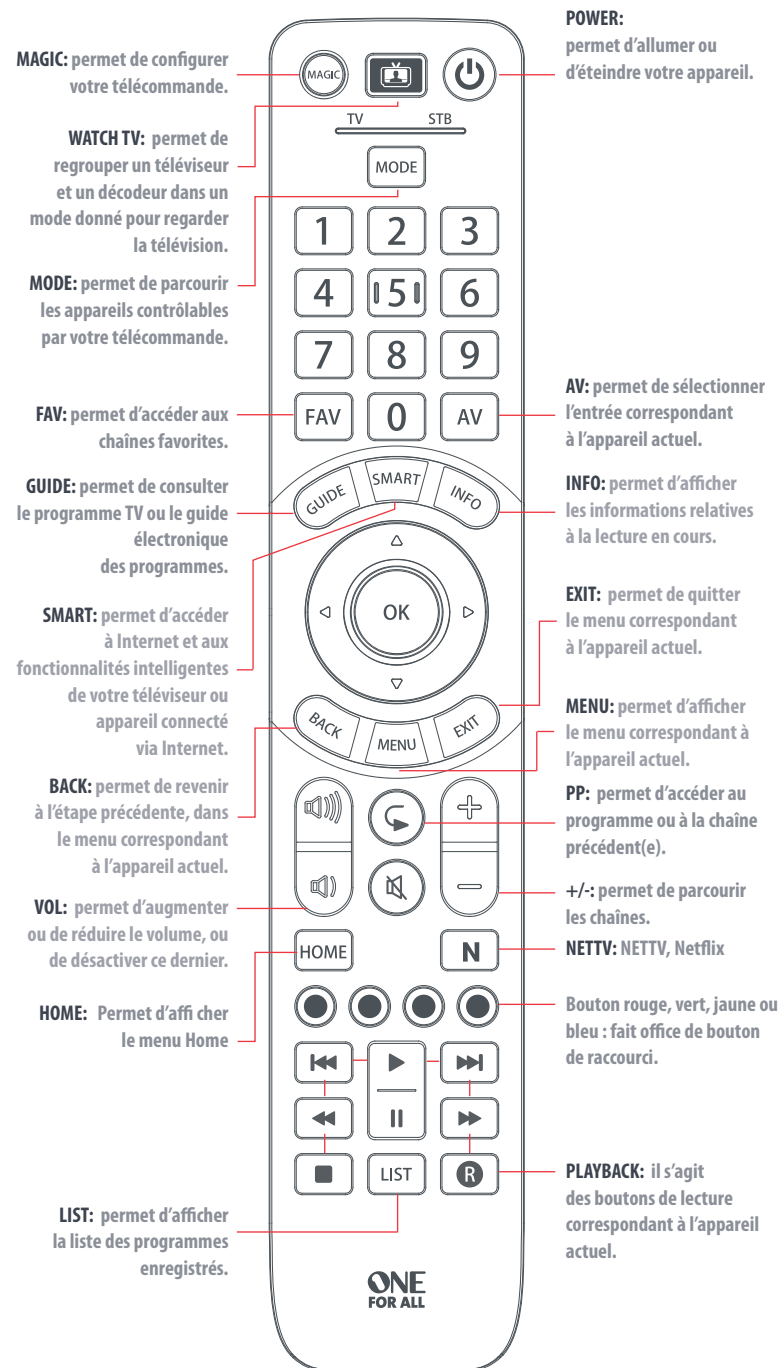


Insérez 2 piles AAA.



FRANÇAIS

### LISTE DES BOUTONS



### CONFIGURATION DE VOTRE TÉLÉCOMMANDE

#### A – CONFIGURATION SIMPLE (OPTION SIMPLESET)

L'option SimpleSet vous permet de configurer votre télécommande rapidement et facilement, afin de pouvoir contrôler de nombreux types d'appareils en quelques gestes seulement. Généralement, cette opération ne prend pas plus d'une minute avec chaque équipement. Tout d'abord, il est nécessaire de sélectionner l'appareil que vous souhaitez configurer. Les modes et types d'appareil exploitables via la télécommande sont indiqués ci-dessous :

#### Mode

##### TV

#### Type d'appareil

Téléviseur standard, téléviseur HD, téléviseur LED, téléviseur LCD, téléviseur plasma, projecteur.

##### STB

Décodeur, récepteur satellite, décodeur pour chaînes câblées, décodeur Freeview, décodeur DVB-T, décodeur IP, Media, Streamer

À chaque type d'appareil correspond une liste de fabricants, auxquels un numéro est associé (par exemple, le chiffre 6 pour un téléviseur Samsung). Recherchez votre appareil et sa marque dans la liste suivante :

#### TÉLÉVISEUR

- |             |                 |
|-------------|-----------------|
| 1 Bush      | 6 Samsung       |
| 2 Grundig   | 7 Sharp         |
| 3 LG        | 8 Sony          |
| 4 Panasonic | 9 TCL / Thomson |
| 5 Philips   | 0 Toshiba       |

#### STB: Décodeur (satellite, câble, DVB-T)

- |   |   |
|---|---|
| 1 BSkyB / Sky Ireland / Orange                    | 6 Humax / Tricolor TV                             |
| 2 Canal+ / CanalSat / Telefonica / Movistar / KPN | 7 Vodafone / Kabel Deutschland                    |
| 3 TechniSat                                       | 8 Sky Italia / SFR / Neuf TV                      |
| 4 DStv / Multichoice / Foxtel / Sky New Zealand   | 9 Sky Deutschland / Österreich                    |
| 5 freebox / Vu+ / Deutsche Telekom / T-Home       | 0 UPC / Cablecom / Ziggo / Virgin Media / Telenet |

### CONFIGURATION DE VOTRE TÉLÉCOMMANDE

#### A – SIMPLESET

##### Pour configurer votre appareil :

- Allumez votre appareil, puis pointez la télécommande en direction de ce dernier (celui-ci ne doit pas être en veille).
  - Maintenez le bouton MAGIC enfoncé, jusqu'à ce que le voyant associé à l'appareil clignote deux fois. Le voyant associé à l'appareil en question reste allumé.
  - Appuyez plusieurs fois sur le bouton MODE, jusqu'à ce que le voyant correspondant à l'appareil que vous souhaitez configurer s'allume.
  - Sélectionnez le chiffre et l'appareil désirés (par exemple, le chiffre 6 avec un téléviseur Samsung, comme mentionné plus haut).
  - La télécommande envoie un signal toutes les 3 secondes, jusqu'à ce que l'appareil s'éteigne.
  - Dès que votre appareil s'éteint, relâchez le bouton applicable.
  - Le voyant clignote deux fois, puis s'éteint. La télécommande devrait désormais être jumelée avec votre appareil.
- Si un ou plusieurs boutons ne fonctionnent pas comme prévu, reprenez la procédure à partir de l'étape 1 ; le dernier code enregistré sera utilisé.

### CONFIGURATION DE VOTRE TÉLÉCOMMANDE

#### B – CONFIGURATION À L'AIDE D'UN CODE

Si la marque de votre appareil n'est pas répertoriée dans la section A, vous pouvez configurer ce dernier à l'aide de codes. Procédez comme suit :

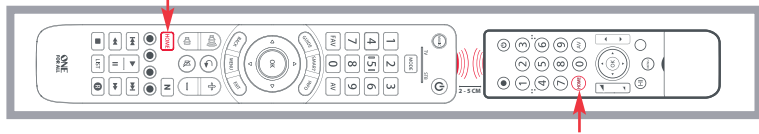
- Allumez votre appareil (celui-ci ne doit pas être en veille).
  - Dans la liste des codes (pages 126 à 137), recherchez la marque de votre appareil. Les codes sont affichés en fonction du type d'appareil et de la marque.
  - Maintenez le bouton MAGIC enfoncé, jusqu'à ce que le voyant associé à l'appareil clignote deux fois. Le voyant associé à l'appareil en question reste allumé.
  - Appuyez plusieurs fois sur le bouton MODE, jusqu'à ce que le voyant correspondant à l'appareil que vous souhaitez configurer s'allume.
  - Saisissez le premier code à 4 chiffres indiqué pour la marque concernée (par exemple, 4542 pour un téléviseur Aiwa).
  - Le voyant clignote deux fois, puis s'éteint.
  - Dirigez la télécommande vers l'appareil et appuyez sur le bouton d'alimentation.
  - Si l'appareil s'éteint, votre télécommande est prête à l'emploi. Sinon, répétez les étapes 3 à 7 avec le code suivant dans la liste.
- Certains codes sont similaires. Si un ou plusieurs boutons ne fonctionnent pas comme prévu, reprenez la procédure à partir de l'étape 3, avec le code suivant dans la liste.

## TRANSFERT DE FONCTIONS

Il est possible de transférer les fonctions d'une autre télécommande sur votre télécommande One For All. Ceci peut se révéler utile si vous souhaitez pouvoir profiter, sur votre télécommande ONE FOR ALL, de certaines options proposées par votre télécommande d'origine. Lors d'un tel transfert, vous pouvez assigner la fonction concernée à n'importe quel bouton, à l'exception des boutons MAGIC ou MODE.

Si aucun code n'est disponible, vous pouvez également transférer la totalité des fonctions d'un appareil.

Avant de procéder au transfert, assurez-vous de disposer de votre télécommande d'origine, et vérifiez que celle-ci est bien dotée de piles chargées. Afin que cette opération puisse être réalisée, la télécommande d'origine doit se trouver à environ 3 cm de la télécommande ONE FOR ALL. Vous devez également la pointer en direction de cette dernière, comme illustré ci-dessous :



- Maintenez le bouton MAGIC enfoncé, jusqu'à ce que le voyant associé à l'appareil clignote deux fois. Le voyant associé à l'appareil en question reste allumé.
- Appuyez plusieurs fois sur le bouton MODE, jusqu'à ce que le voyant correspondant à l'appareil avec lequel vous souhaitez procéder au transfert s'allume.
- Appuyez sur 975 ; le voyant clignote alors deux fois.
- Appuyez brièvement sur le bouton auquel vous souhaitez associer la fonction à copier (par exemple, le bouton HOME). Le voyant rouge clignote alors de manière continue.
- Appuyez sur le bouton correspondant de la télécommande d'origine, puis relâchez-le.
- Le voyant clignote deux fois afin d'indiquer que le transfert a été mené à bien.
- Répétez les étapes 4 à 5 pour chacun des boutons à programmer. Vous pouvez transférer des fonctions à partir de différentes télécommandes, mais un bouton donné ne peut être associé qu'à une seule fonction.
- Une fois toutes les fonctions transférées, appuyez sur le bouton MAGIC, jusqu'à ce que le voyant clignote deux fois, puis s'éteigne.

## REMARQUES

- Si les voyants n'émettent qu'un clignotement long lors de l'étape 6, la fonction n'a pas été correctement transférée. Reprenez la procédure à partir de l'étape 4.
- Si l'un des boutons ne fonctionne pas correctement une fois la configuration terminée, vous pouvez repasser en mode de transfert à tout moment en reprenant la procédure depuis l'étape 1.

## POUR SUPPRIMER UNE FONCTION TRANSFÉRÉE, PROCÉDEZ COMME SUIT :

- Maintenez le bouton MAGIC enfoncé, jusqu'à ce que le voyant associé à l'appareil clignote deux fois. Le voyant associé à l'appareil en question reste allumé.
- Appuyez sur le bouton MODE afin que le voyant correspondant à l'appareil concerné s'allume.
- Appuyez sur 976 ; le voyant clignote alors deux fois.
- Appuyez deux fois sur le bouton de suppression ; le voyant clignote alors deux fois.

Répétez la procédure ci-dessus avec chaque fonction que vous souhaitez supprimer.

## GROUPES

La fonction Watch TV permet de regrouper un téléviseur et un décodeur dans un mode donné. Dans ce mode, les touches Volume et AV permettent de contrôler le téléviseur. Les autres touches permettent de contrôler le décodeur.

Le bouton AV permet de sélectionner l'entrée appropriée. La plupart des téléviseurs comprennent un menu permettant de parcourir les diverses entrées proposées. Ainsi, lorsque ce même bouton est actionné en mode Watch TV, les boutons Haut, Bas, Gauche et Droite permettent de contrôler temporairement le téléviseur. Ces boutons seront de nouveau associés au décodeur dès que vous aurez appuyé sur le bouton OK, ou si aucun bouton n'a été enfoncé après 10 secondes.

Si vous maintenez le bouton d'alimentation enfoncé pendant 2 secondes en mode Watch TV, un signal est émis par la télécommande, en direction du téléviseur et du décodeur.

## FONCTIONNALITE NETTV

La télécommande Evolve est dotée d'un bouton NETTV permettant de visionner du contenu TV numérique, diffusé via Internet. Si votre télécommande d'origine était déjà pourvue d'un tel bouton (en effet, la télécommande de nombreux téléviseurs récents comporte un bouton Netflix, par exemple), le fonctionnement restera identique. Si ce n'est pas le cas, mais que vous utilisiez tout de

même un service de streaming, vous pouvez faire de ce bouton un raccourci en y associant une macro.

Avec la plupart des appareils AV connectés à Internet, comme les Smart TV ou les décodeurs, une ou plusieurs applications peuvent être exécutées pour visionner du contenu TV en streaming. Celles-ci incluent notamment Netflix, YouTube, Amazon Prime ou BBC iPlayer.

Pour programmer la macro, vous devez tout d'abord identifier l'appareil que vous utilisez pour accéder au service, puis la séquence de boutons devant être exécutée pour profiter de ce dernier. Par exemple, avec certains téléviseurs Panasonic, Netflix est démarré en appuyant sur le bouton Apps, deux fois sur la flèche du bas, puis enfin sur le bouton OK. Avec une Apple TV, il est utile d'appuyer sur le bouton Menu, la flèche du bas, puis sur le bouton OK.

Une fois cette séquence identifiée, procédez comme suit :

- Placez-vous face à votre appareil (celui-ci doit être allumé, et pas en mode veille).
- Maintenez le bouton NETTV enfoncé jusqu'à ce que le voyant clignote deux fois, puis reste allumé.
- Utilisez le bouton MODE pour sélectionner l'appareil auquel vous souhaitez associer la macro NETTV (par exemple, votre téléviseur).
- Exécutez la séquence de boutons comme vous le feriez habituellement. La télécommande contrôle alors votre appareil et la macro est enregistrée en temps réel. Pour cette raison, il est possible que quelques secondes s'écoulent.
- Une fois la séquence exécutée, et le service de streaming démarré sur votre appareil, maintenez le bouton NETTV enfoncé jusqu'à ce que le voyant clignote deux fois, puis s'éteigne. La macro est désormais enregistrée.

Remarques

- Assurez-vous que la télécommande Evolve contrôle bien l'appareil en question avant de procéder à la programmation.
- Si la macro ne fonctionne pas comme prévu, répétez la séquence.
- Lors de la programmation, laissez l'appareil réagir en premier pour que la télécommande s'adapte en fonction.
- La macro NETTV est associée à un appareil spécifique. De ce fait, assurez-vous de bien employer celui-ci.

## MACROS

### PROGRAMMER UNE MACRO

Vous pouvez faire en sorte que n'importe quel bouton de votre télécommande (à l'exception des touches MAGIC ou MODE) permette de réaliser plusieurs opérations, alors que vous ne l'actionnez qu'une seule fois. Ceci peut se révéler utile lorsque vous souhaitez faire passer divers appareils dans un mode donné. Par exemple, vous pouvez définir votre téléviseur sur la sortie HDMI 1, puis appuyer sur le bouton d'alimentation du décodeur pour regarder la télévision. Pour programmer une macro, procédez comme suit :

- Maintenez le bouton MAGIC enfoncé, jusqu'à ce que le voyant associé à l'appareil clignote deux fois. Le voyant associé à l'appareil en question reste allumé.
- Appuyez sur 995 ; le voyant clignote alors deux fois.
- Sélectionnez le bouton auquel vous souhaitez associer la macro.
- Utilisez le bouton MODE pour sélectionner l'appareil auquel la macro doit s'appliquer en premier (par exemple, le téléviseur).
- Appuyez sur tout autre bouton que vous souhaitez associer à la macro (par exemple, le bouton AV).
- Répétez les étapes 4 (si nécessaire) et 5 pour associer d'autres boutons à la macro. Il est possible de sélectionner jusqu'à 15 commandes.
- Pour enregistrer la macro, maintenez le bouton MAGIC enfoncé, jusqu'à ce que le voyant clignote deux fois.

- Si le voyant clignote de manière prolongée lorsque vous appuyez sur un bouton lors de l'étape 4 ou 5, un nombre trop élevé de boutons ont été sélectionnés. Réessayez.

### SUPPRIMER UNE MACRO

Si vous souhaitez mettre fin à l'association d'une macro avec un bouton, procédez comme suit :

- Maintenez le bouton MAGIC enfoncé, jusqu'à ce que le voyant associé à l'appareil clignote deux fois. Le voyant associé à l'appareil en question reste allumé.
- Appuyez sur 995 ; le voyant clignote alors deux fois.
- Appuyez sur le bouton auquel la macro est associée.
- Appuyez sur le bouton MAGIC, jusqu'à ce que le voyant clignote deux fois. La macro est alors supprimée.

## VERROUILLAGE DE LA FONCTIONNALITÉ DE CONTRÔLE DU VOLUME

Si vous utilisez toujours un appareil spécifique pour ajuster le volume (par exemple, votre téléviseur), vous pouvez faire en sorte que les touches de votre télécommande One For All soient constamment associées à ce dernier, quel que soit l'appareil normalement contrôlé par la télécommande. Procédez comme suit :

- Maintenez le bouton MAGIC enfoncé, jusqu'à ce que le voyant associé à l'appareil clignote deux fois. Le voyant associé à l'appareil en question reste allumé.
- Appuyez sur 993 ; le voyant clignote alors deux fois.
- Utilisez le bouton MODE pour sélectionner l'appareil concerné.
- Appuyez une fois sur le bouton MAGIC. Le voyant clignote deux fois, et le verrouillage de la fonctionnalité de contrôle du volume est alors activé.

Pour déverrouiller la fonctionnalité de contrôle du volume, et pouvoir à nouveau contrôler le volume de chaque appareil, procédez comme suit :

- Maintenez le bouton MAGIC enfoncé, jusqu'à ce que le voyant associé au téléviseur clignote deux fois. Le voyant associé au mode en question reste allumé.
- Appuyez sur 993 ; le voyant clignote alors deux fois.
- Appuyez sur le bouton d'augmentation du volume. Le voyant clignote deux fois, et le verrouillage de la fonctionnalité de contrôle du volume est alors désactivé.

### Français - MISE AU REBUT DU PRODUIT

Ce produit porte le symbole du tri sélectif des déchets d'équipements électriques et électroniques (WEEE). Cela signifie que ce produit doit être utilisé conformément à la directive européenne 2012/19/ EU afin d'être recyclé ou démonté pour minimiser son impact sur l'environnement. L'utilisateur a le choix de donner son produit à une organisation de recyclage compétente ou au détaillant lorsqu'il achète un nouvel équipement électrique ou électronique.

### MISE AU REBUT DES BATTERIES/PILES (DIRECTIVE EUROPÉENNE 2006/66/CE)

Vous ne devez pas jeter les batteries et les piles avec les déchets ménagers courants, mais le mettre au rebut conformément aux procédures de collecte spécifiques aux batteries et piles usagées. Celles-ci ont pour objectif de minimiser les effets nocifs sur l'environnement et/ou la santé humaine.

UNIVERSAL ELECTRONICS INC./ONE FOR ALL garantit à l'acheteur d'origine que ce produit est certifié franc de défauts matériels et de main d'oeuvre durant une période d'un (1) an à partir de la date d'achat original à la condition exclusive que ce produit ait été utilisé de manière normale et correcte. Ce produit sera remplacé gratuitement s'il s'est révélé défectueux pendant ladite période d'un (1) an, produit devant être retourné à la charge du client durant la période de garantie. Cette garantie ne saurait couvrir d'aucune manière que ce soit emballages en carton, coffrets portables quelconques, piles, corps d'appareil cassé ou endommagé ou tout autre article utilisé en combinaison avec ce produit. Nous nous réservons le droit de rejeter tout autre engagement que ceux cités plus haut. Veuillez noter que la preuve d'achat est obligatoire afin de pouvoir déterminer votre droit à notre Service Consommateurs. Si vous avez acheté ce produit sans raison commerciale ni professionnelle, veuillez noter qu'il est possible que la législation de protection des consommateurs de votre pays vous donne certains droits. Cette garantie n'affectera pas ces droits.

[www.oneforall.com](http://www.oneforall.com)

Universal Electronics BV  
Europe & International  
Colosseum 2, 7521 PT Enschede  
The Netherlands



URC7125  
711974  
RDN-1010519