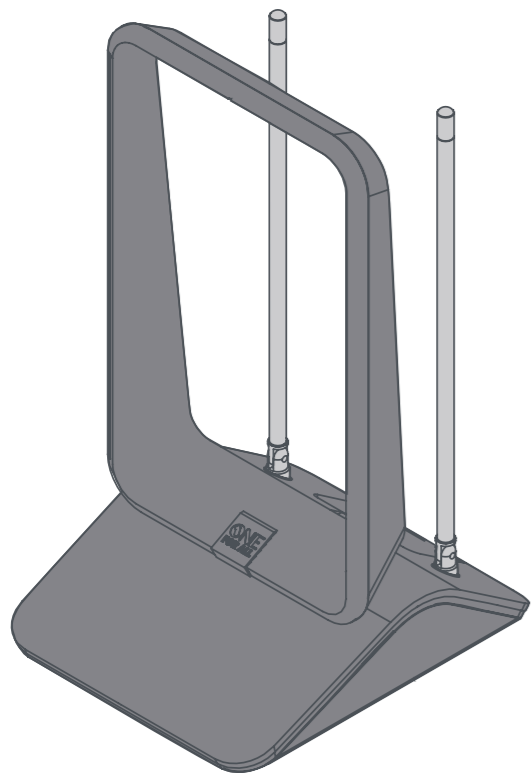
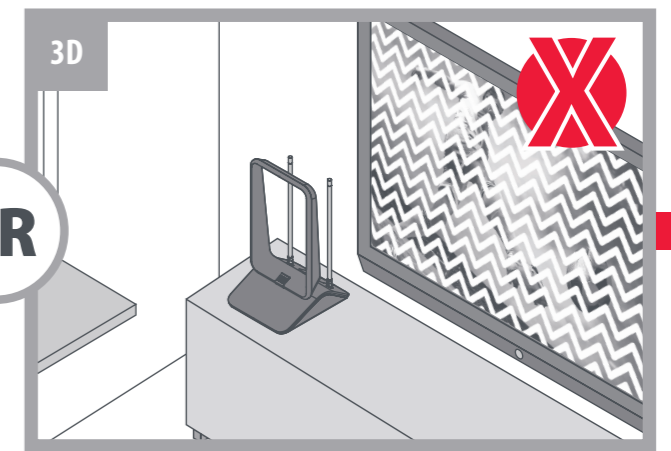
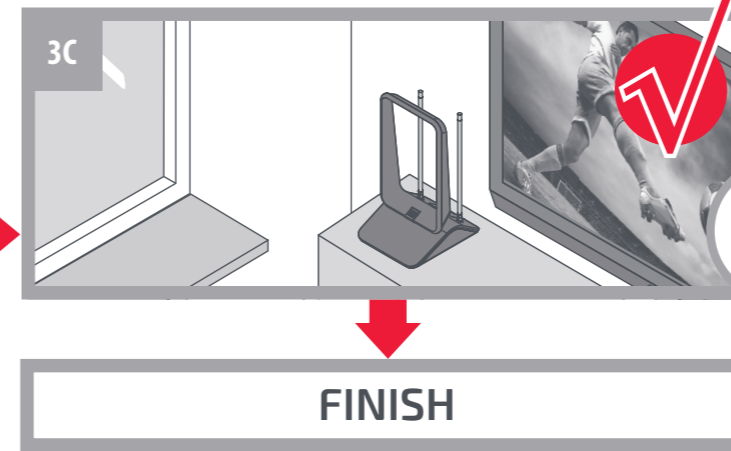
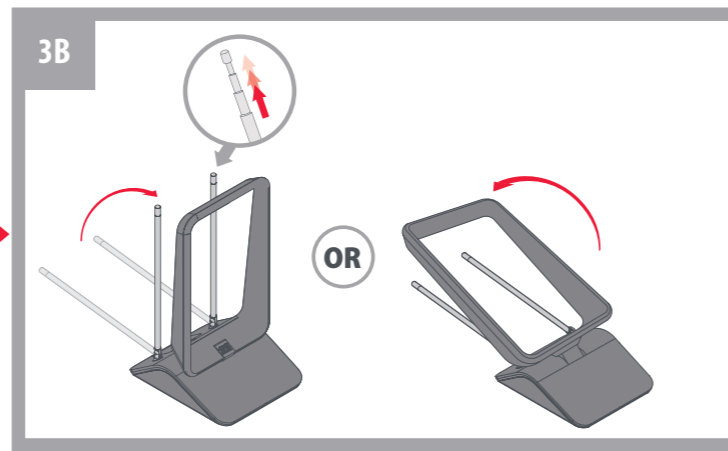
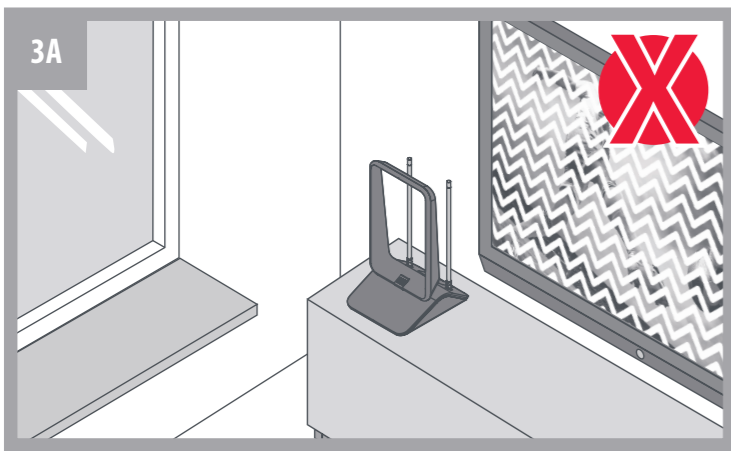
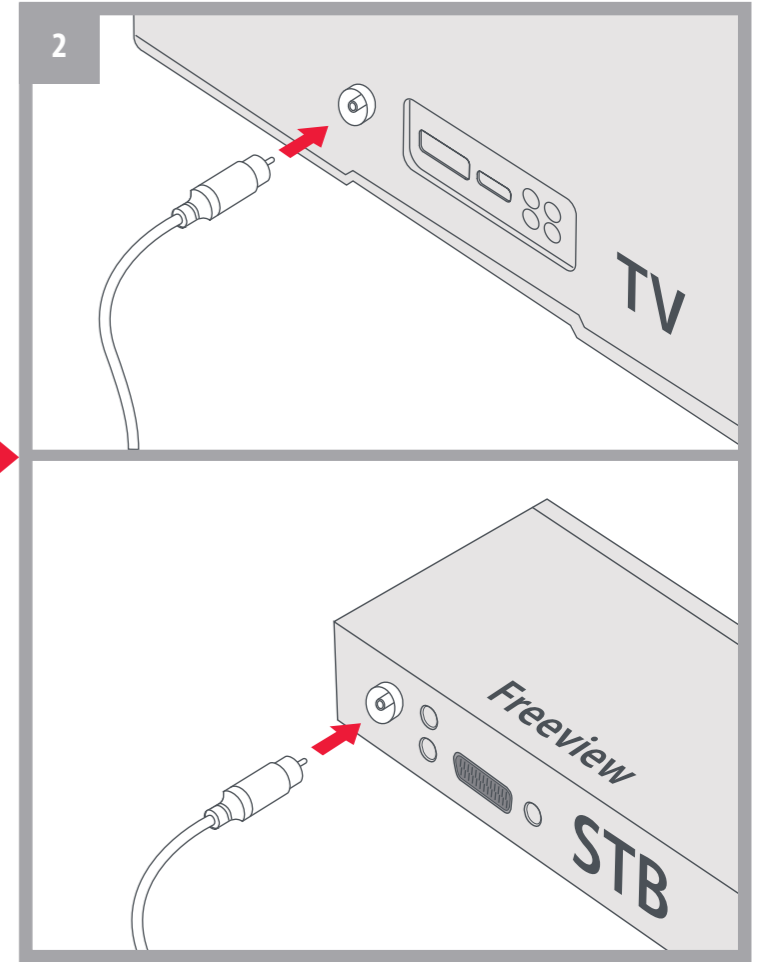
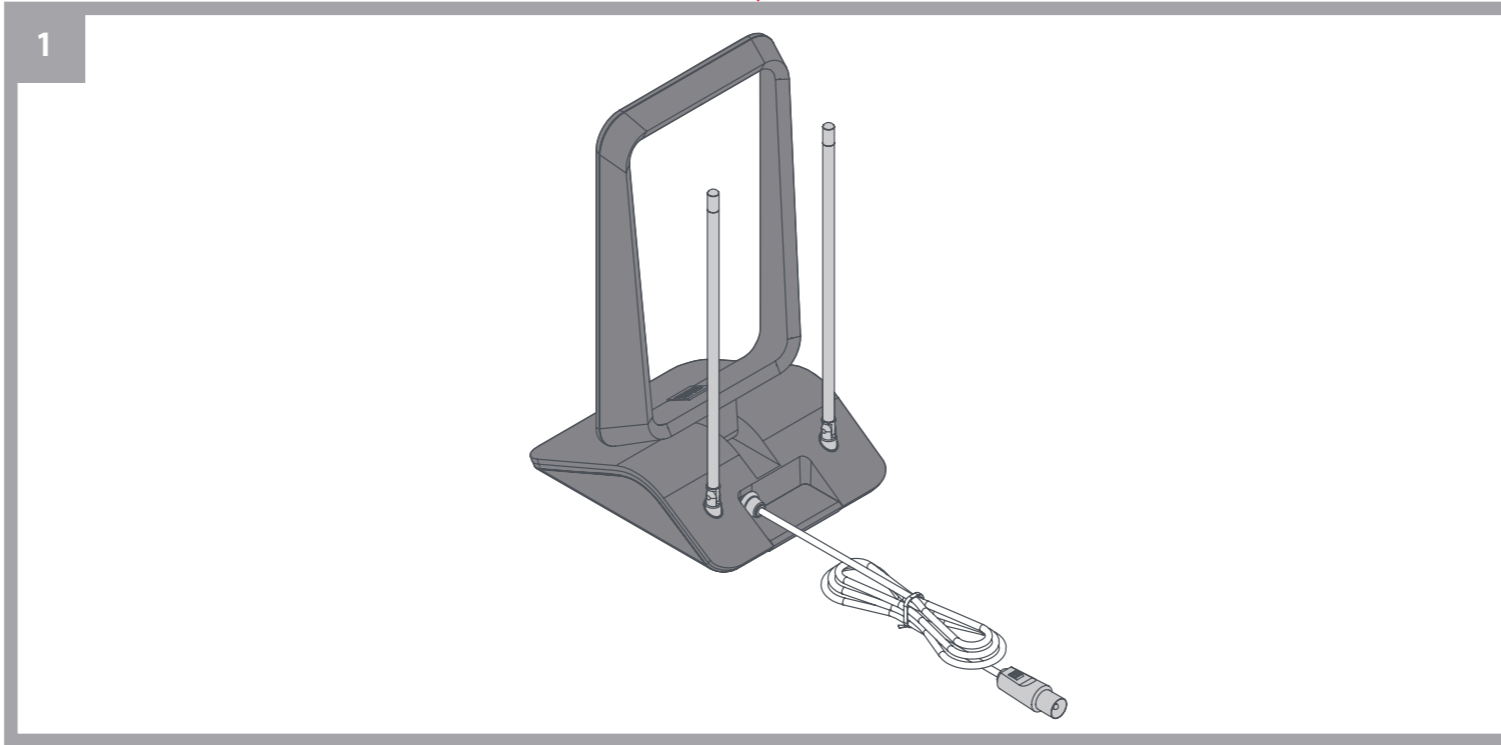


ONE
FOR ALL



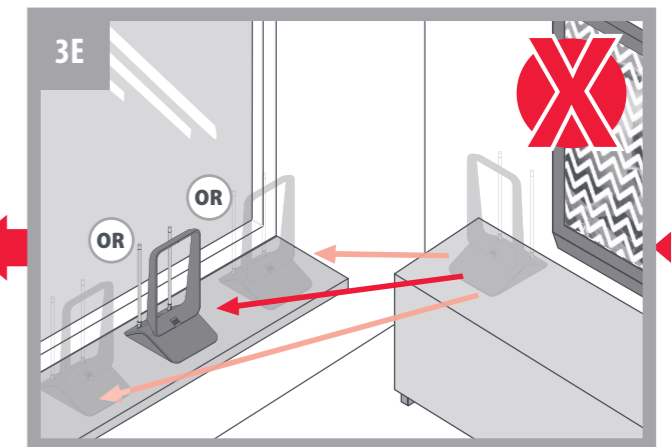
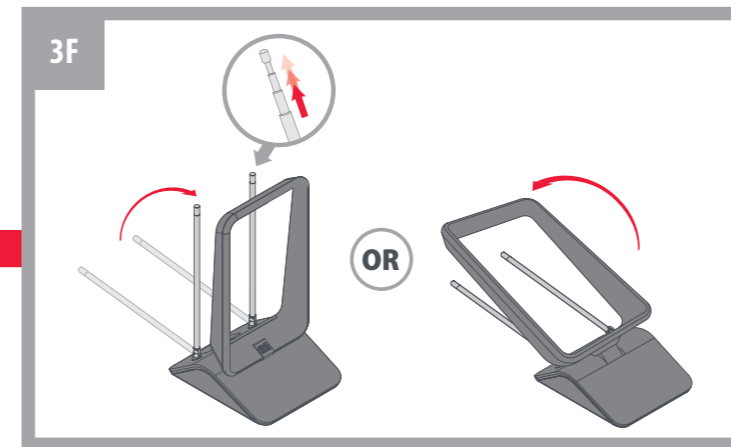
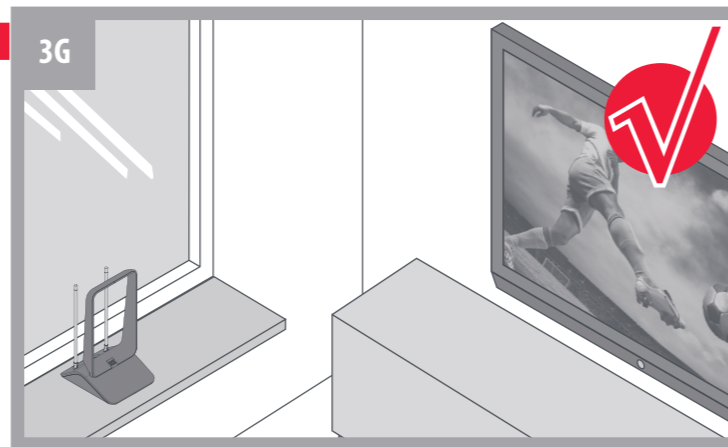
Universal Electronics BV - Europe & International
P.O. Box 1335, 3720 BH Dordrecht, The Netherlands
RDN-12/171217

START



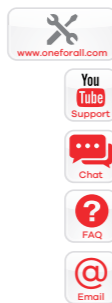
FINISH

FINISH



We're ready to assist with the installation

- Support** Learn about One For All products, download manuals, watch instruction videos or get in contact with our Customer Service Team for personal assistance.
- Support** Erfahren Sie mehr über unsere One For All Produkte, laden Sie Bedienungsanleitungen herunter, schauen Sie sich Anleitungsvideos an oder nehmen Sie Kontakt mit unserem Kundendienst auf, für eine persönliche Beratung.
- Asistencia** Descubra todos los productos de One For All, descargue manuales, vea videos con instrucciones o póngase en contacto con nuestro Equipo de Asistencia Técnica para brindarle ayuda personalizada.
- Supporte** Descubra os nossos produtos, Você pode ver vídeos de instrução, pode baixar manuais, ou entrar em contato com a nossa Equipe de Atendimento ao Cliente para obter assistência pessoal.
- Supporto** La possibilità di avere più informazioni sui prodotti, scaricare manuali, guardare video d'istruzioni o contattare il nostro Servizio Clienti per assistenza personale.
- Assistance** Apprenez-en plus sur les produits One For All, téléchargez les manuels, regardez des vidéos d'instructions ou prenez contact avec notre Service Clients pour une assistance personnelle.



WWW.ONEFORALL.COM/TIPS-AND-TRICKS