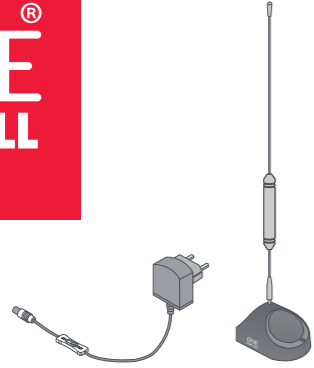


ONE
FOR ALL



UK Hereby, Universal Electronics BV declares that the radio equipment type **SV9311** is in compliance with Directive 2014/53/EU.
The full text of the EU declaration of conformity is available at the following internet address: http://www.oneforall.com/doc_sv9311

DE Hiermit erklärt Universal Electronics BV, dass der Funkanlagen Typ **SV9311** der Richtlinie 2014/53/EU entspricht.
Der vollständige Text der EU-Konformitätserklärung ist unter der folgenden Internetadresse verfügbar: http://www.oneforall.com/doc_sv9311

FR Le soussigné, Universal Electronics BV, déclare que l'équipement radioélectrique du type **SV9311** est conforme à la directive 2014/53/UE.
Le texte complet de la déclaration UE de conformité est disponible à l'adresse internet suivante: http://www.oneforall.com/doc_sv9311

ES Por la presente, Universal Electronics BV declara que el tipo de equipo radioeléctrico **SV9311** es conforme con la Directiva 2014/53/UE.
El texto completo de la declaración UE de conformidad está disponible en la dirección Internet siguiente: http://www.oneforall.com/doc_sv9311

PT O(a) abaixo assinado(a) Universal Electronics BV declara que o presente tipo de equipamento de rádio **SV9311** está em conformidade com a Diretiva 2014/53/UE.
O texto integral da declaração de conformidade está disponível no seguinte endereço de internet: http://www.oneforall.com/doc_sv9311

IT Il fabbricante, Universal Electronics BV, dichiara che il tipo di apparecchiatura radio **SV9311** è conforme alla direttiva 2014/53/UE.
Il testo completo della dichiarazione di conformità UE è disponibile al seguente indirizzo internet: http://www.oneforall.com/doc_sv9311

NL Hierbij verklaar ik, Universal Electronics BV, dat het type radioapparatuur **SV9311** conform is met Richtlijn 2014/53/UE.
De volledige tekst van de EU-conformiteitsverklaring kan worden geraadpleegd op het volgende internetadres: http://www.oneforall.com/doc_sv9311

DK Hermed erklærer Universal Electronics BV, at radioudstyretypen **SV9311** er i overensstemmelse med direktiv 2014/53/UE.
EU-overensstemmelseserklæringen fulde tekst kan findes på følgende internetadresse: http://www.oneforall.com/doc_sv9311

NO Herved erklærer Universal Electronics BV, at radioustyrstypen **SV9311** er i samsvar med direktiv 2014/53/UE.
Den fulle teksten til EU-samsvarserklæringen er tilgjengelig på følgende internetadresse: http://www.oneforall.com/doc_sv9311

SE Härmed försäkrar Universal Electronics BV att denna typ av radiouströstning **SV9311** överensstämmer med direktiv 2014/53/UE.
Den fullständiga texten till EU-försäkran om överensstämmelse finns på följande webbadress: http://www.oneforall.com/doc_sv9311

FI Universal Electronics BV vakuuttaa, että radiolaitetyypit **SV9311** on direktiivin 2014/53/EU mukainen.
EU-välikäyttökäytännön mukautuksen täysimittainen teksti on saatavilla seuraavassa internetosoitteessa: http://www.oneforall.com/doc_sv9311

GR Με την παρούσα ο/η Universal Electronics BV, δηλώνει ότι ο ραδιοεξοπλισμός **SV9311** πληροί την οδηγία 2014/53/ΕΕ.
Το πλήρες κείμενο της δήλωσης συμμόρφωσης ΕΕ διατίθεται στην ακόλουθη ιστοσελίδα στο διαδίκτυο: http://www.oneforall.com/doc_sv9311

TR Barada Universal Electronics BV, **SV9311** adlı radio cihazının 2014/53/EU direktifine uygun olduğunu beyan etmektedir.
İlgili Avrupa birliği deklarasyonunun tam metnini şu adresten ulaşabilirsiniz: http://www.oneforall.com/doc_sv9311

PL Universal Electronics BV niniejszym oświadczam, że typ urządzenia radiowego **SV9311** jest zgodny z dyrektywą 2014/53/UE.
Pełny tekst deklaracji zgodności UE jest dostępny pod następującym adresem internetowym: http://www.oneforall.com/doc_sv9311

CZ Tímto Universal Electronics BV prohlašuje, že typ rádiového zařízení **SV9311** je v souladu se směrnicí 2014/53/EU.
Úplné znění EU prohlášení o shodě je k dispozici na této internetové adrese: http://www.oneforall.com/doc_sv9311

HU Universal Electronics BV igazolja, hogy a **SV9311** típusú rádióberendezés megfelel a 2014/53/EU irányelvnek.
Az EU-megfelelőségi nyilatkozat teljes szövege elérhető a következő internetes címen: http://www.oneforall.com/doc_sv9311

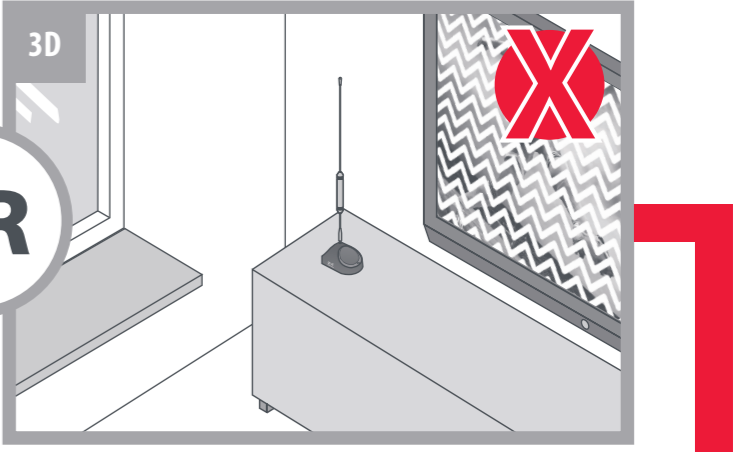
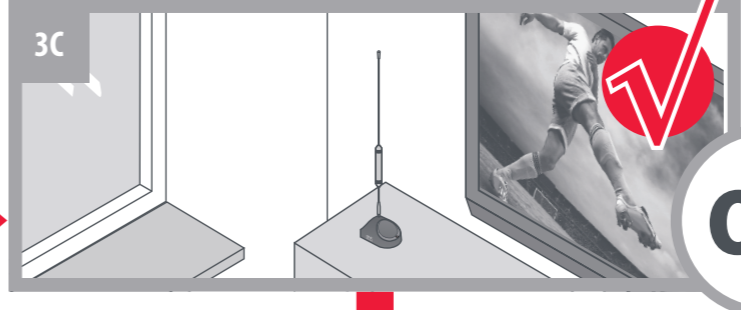
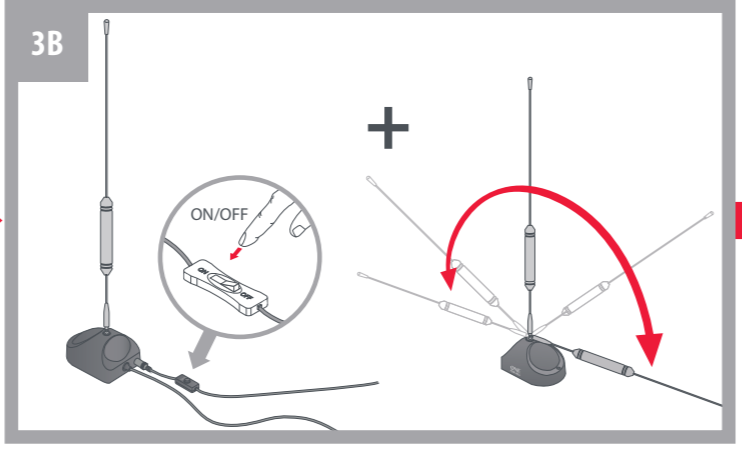
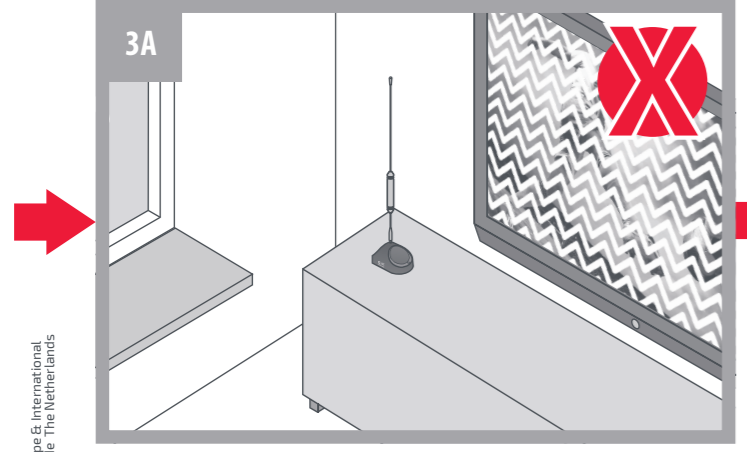
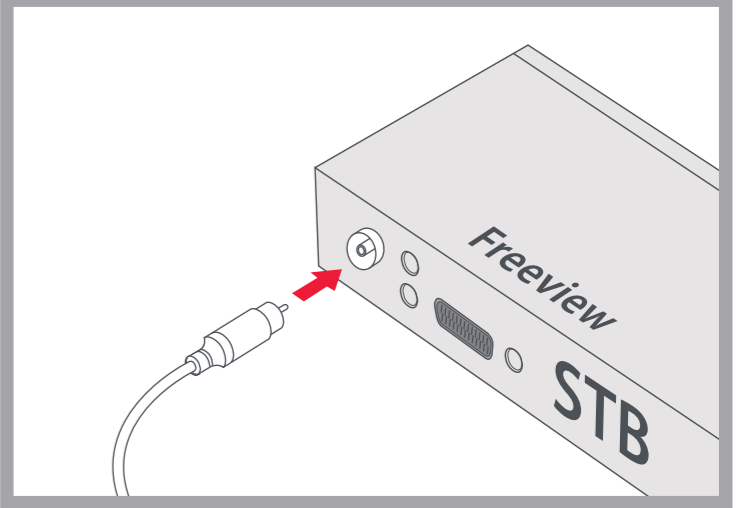
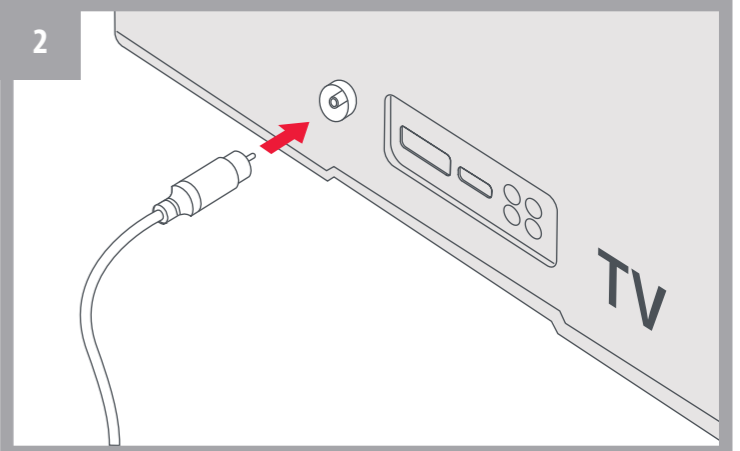
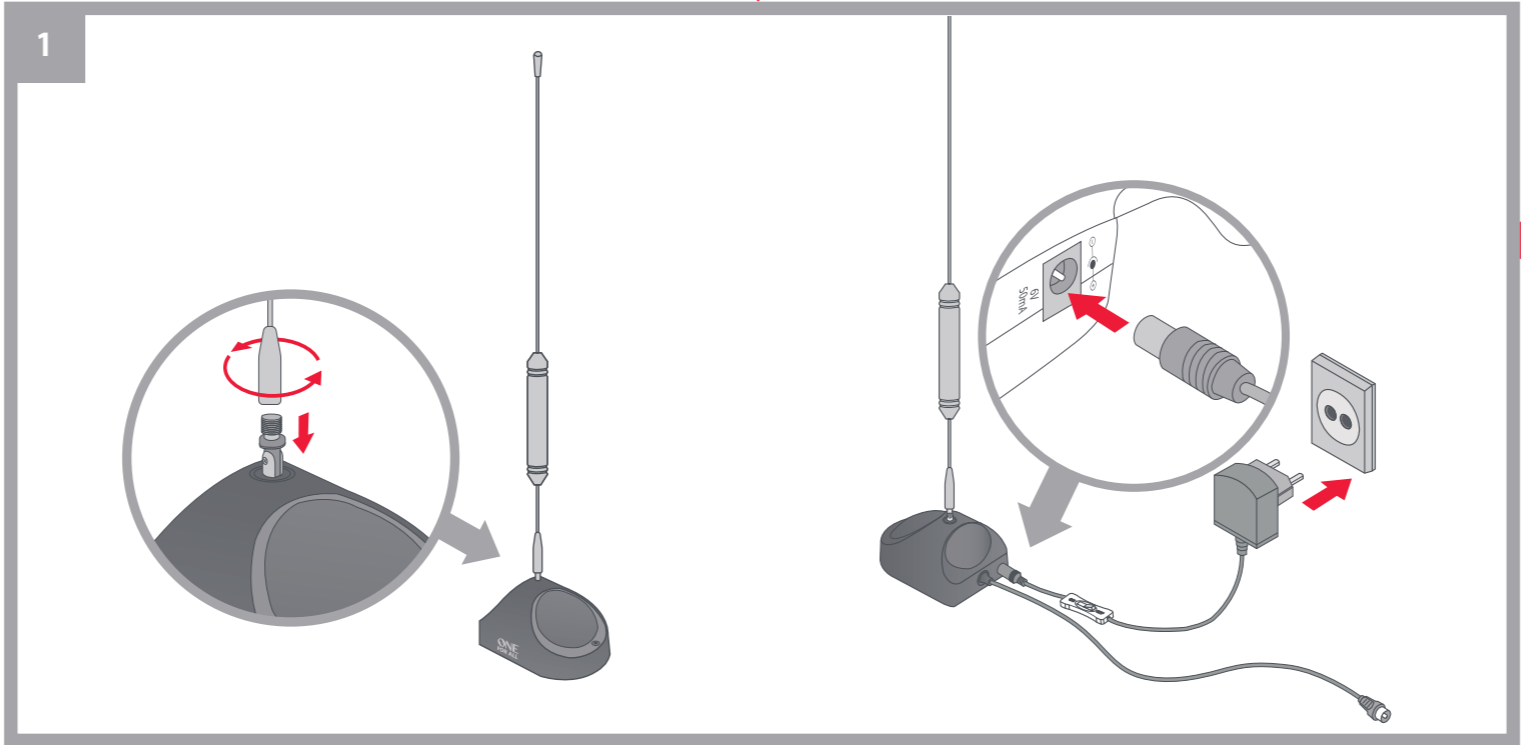
BG Настоящото Universal Electronics BV декларира, че този тип радиосъоръжение **SV9311** е в съответствие с Директива 2014/53/ЕС.
Цялостният текст на ЕС декларацията за съответствие може да се намери на следния интернет адрес: http://www.oneforall.com/doc_sv9311

RO Prin prezenta, Universal Electronics BV declară că tipul de echipament radio **SV9311** este în conformitate cu Directiva 2014/53/UE.
Textul integral al declarației UE de conformitate este disponibil la următoarea adresă internet http://www.oneforall.com/doc_sv9311

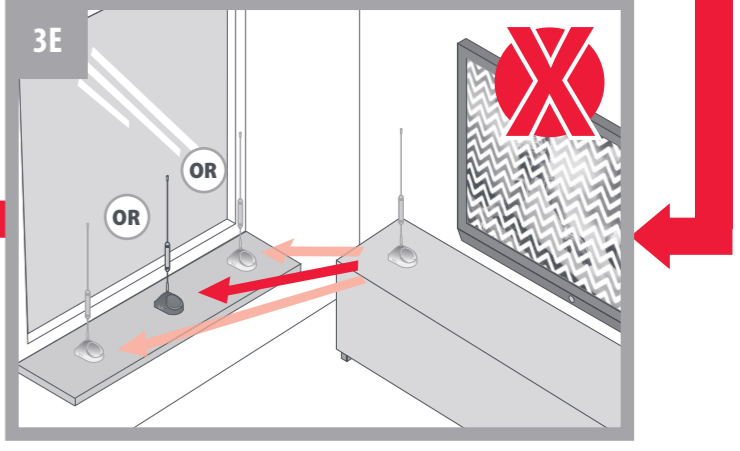
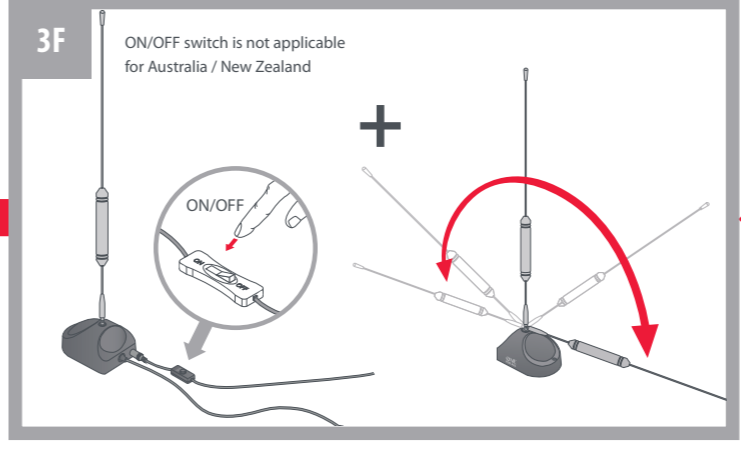
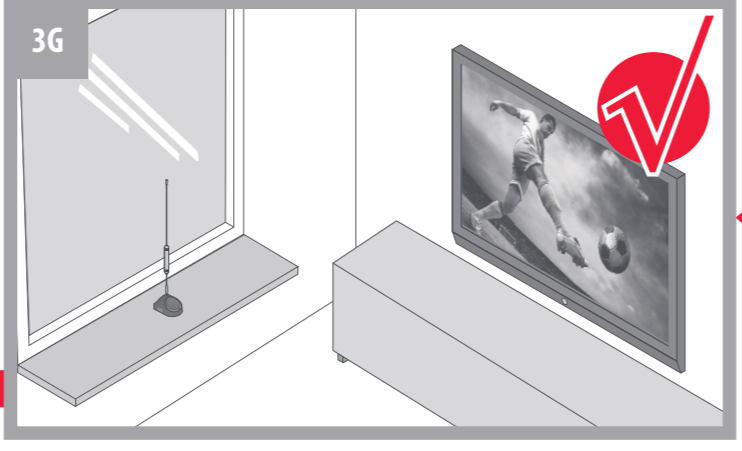
SK Universal Electronics BV týmto vyhlasuje, že rádiové zariadenie typu **SV9311** je v súlade so smernicou 2014/53/EU.
Úplné EU vyhlásenie o zhode je k dispozícii na tejto internetovej adrese: http://www.oneforall.com/doc_sv9311

CR Universal Electronics BV ovime izjavljuje da je radijska oprema tipa **SV9311** u skladu s Direktivom 2014/53/EU.
Cjeloviti tekst EU izjave o sukladnosti dostupan je na sljedećoj internetskoj adresi: http://www.oneforall.com/doc_sv9311

START



FINISH



Universal Electronics BV – Europe E, International
P.O. Box 3332, 7500 DH Enschede The Netherlands
711009
RDN-1250418
EPC
CE
SV9311

WWW.ONEFORALL.COM/TIPS-AND-TRICKS

FINISH