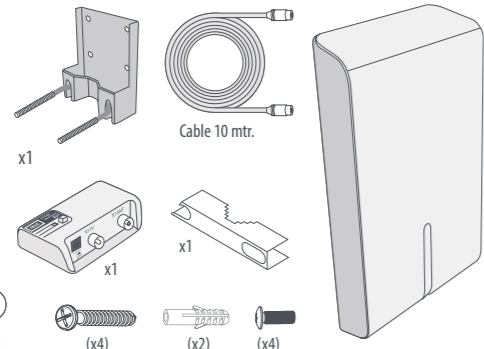


**ONE
FOR ALL**



UK Hereby, Universal Electronics BV declares that the radio equipment type **SV9455** is in compliance with Directive 2014/53/EU.
The full text of the EU declaration of conformity is available at the following internet address: http://www.oneforall.com/doc_sv9455

DE Hiermit erklärt Universal Electronics BV, dass der Funkanlagentyp **SV9455** der Richtlinie 2014/53/EU entspricht.
Der vollständige Text der EU-Konformitätserklärung ist unter der folgenden Internetadresse verfügbar: http://www.oneforall.com/doc_sv9455

FR Le soussigné, Universal Electronics BV, déclare que l'équipement radioélectrique du type **SV9455** est conforme à la directive 2014/53/UE.
Le texte complet de la déclaration UE de conformité est disponible à l'adresse internet suivante: http://www.oneforall.com/doc_sv9455

ES Por la presente, Universal Electronics BV declara que el tipo de equipo radioeléctrico **SV9455** es conforme con la Directiva 2014/53/UE.
El texto completo de la declaración UE de conformidad está disponible en la dirección Internet siguiente: http://www.oneforall.com/doc_sv9455

PT O(a) abaixo assinado(a) Universal Electronics BV declara que o presente tipo de equipamento de rádio **SV9455** está em conformidade com a Diretiva 2014/53/UE.
O texto integral da declaração de conformidade está disponível no seguinte endereço de Internet: http://www.oneforall.com/doc_sv9455

IT Il fabbricante, Universal Electronics BV, dichiara che il tipo di apparecchiatura radio **SV9455** è conforme alla direttiva 2014/53/UE.
Il testo completo della dichiarazione di conformità UE è disponibile al seguente indirizzo internet: http://www.oneforall.com/doc_sv9455

NL Hierbij verklaar ik, Universal Electronics BV, dat het type radioapparaat **SV9455** conform is met Richtlijn 2014/53/EU.
De volledige tekst van de EU-conformiteitsverklaring kan worden geraadpleegd op het volgende internetadres: http://www.oneforall.com/doc_sv9455

DK Hermed erklærer Universal Electronics BV, at radioudstyret **SV9455** er i overensstemmelse med direktiv 2014/53/EU.
EU-overensstemmelseserklæringen fulde tekst kan findes på følgende internetadresse: http://www.oneforall.com/doc_sv9455

NO Herved erklærer Universal Electronics BV, at radioutstyret **SV9455** er i samsvar med direktiv 2014/53/EU.
Den fulle teksten til EU-samsvarserklæringen er tilgjengelig på følgende internetadresse: http://www.oneforall.com/doc_sv9455

SE Härmed försäkrar Universal Electronics BV att denna typ av radioustrustning **SV9455** överensstämmer med direktiv 2014/53/EU.
Den fullständiga texten till EU-försäkran om överensstämmelse finns på följande webbadress: http://www.oneforall.com/doc_sv9455

FI Universal Electronics BV vakuuttaa, että radiolaitetyypin **SV9455** on direktiivin 2014/53/EU mukainen.
Ei-vuorotuntien mukaisuuksuakautuksen täysimittainen teksti on saatavilla seuraavassa internetosoitteessa: http://www.oneforall.com/doc_sv9455

GR Με την παρούσα ο/η Universal Electronics BV, δηλώνει ότι ο ραδιοεξοπλισμός **SV9455** πληροί την οδηγία 2014/53/ΕΕ.
Το πλήρες κείμενο της δήλωσης συμμόρφωσης ΕΕ διατίθεται στην ακόλουθη ιστοσελίδα στο διαδίκτυο: http://www.oneforall.com/doc_sv9455

TK Barada Universal Electronics BV, **SV9455** adlı radio cihazını 2014/53/EU direktifine uygun olduğunu beyan etmektedir.
İlgili Avrupa birliği deklarasyonunun tam metnini şu adresten ulaşabilirsiniz: http://www.oneforall.com/doc_sv9455

PO Universal Electronics BV niniejszym oświadczam, że typ urządzenia radiowego **SV9455** jest zgodny z dyrektywą 2014/53/UE.
Pełny tekst deklaracji zgodności UE jest dostępny pod następującym adresem internetowym: http://www.oneforall.com/doc_sv9455

CZ Tímto Universal Electronics BV prohlašuje, že typ radiového zařízení **SV9455** je v souladu se směrnicí 2014/53/EU.
Úplné znění EU prohlášení o shodě je k dispozici na této internetové adrese: http://www.oneforall.com/doc_sv9455

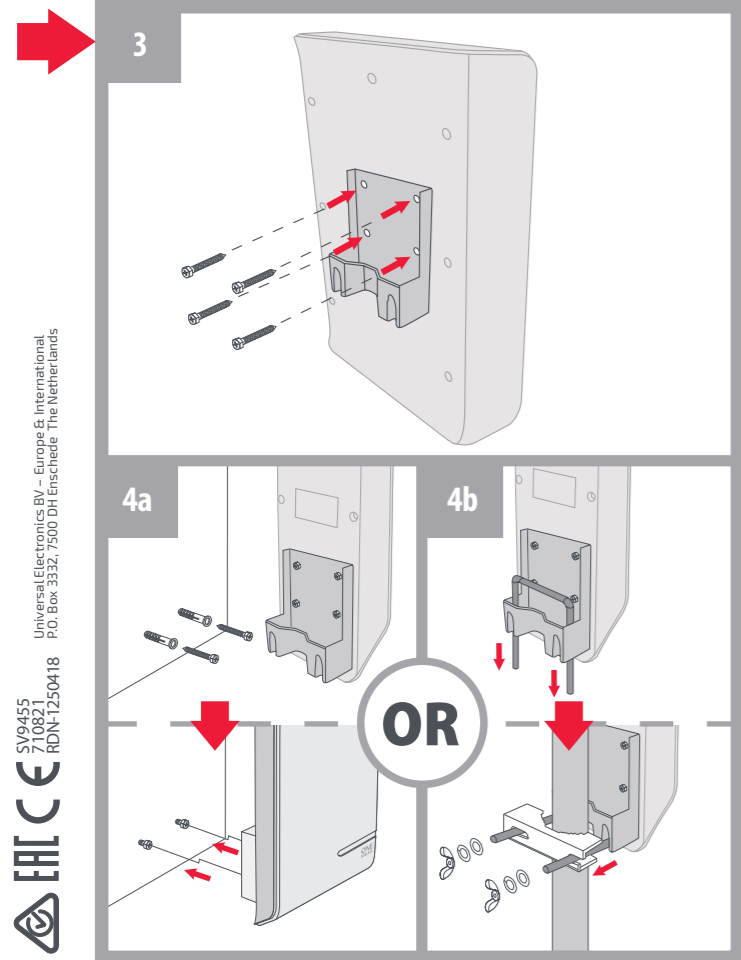
HU Universal Electronics BV igazolja, hogy a **SV9455** típusú rádióberendezés megfelel a 2014/53/EU irányelvnek.
Az EU-megfelelőségi nyilatkozat teljes szövege elérhető a következők internetes címen: http://www.oneforall.com/doc_sv9455

BG Настоящото Universal Electronics BV декларира, че този тип радиосъоръжение **SV9455** е в съответствие с Директива 2014/53/ЕС.
Цялостният текст на ЕС декларацията за съответствие може да се намери на следния интернет адрес: http://www.oneforall.com/doc_sv9455

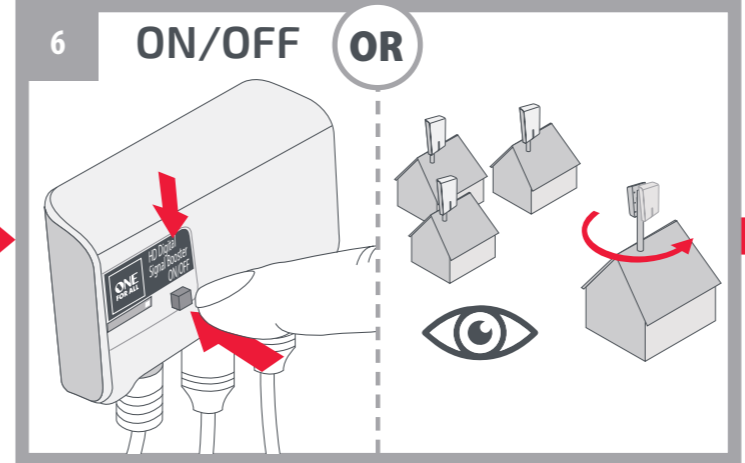
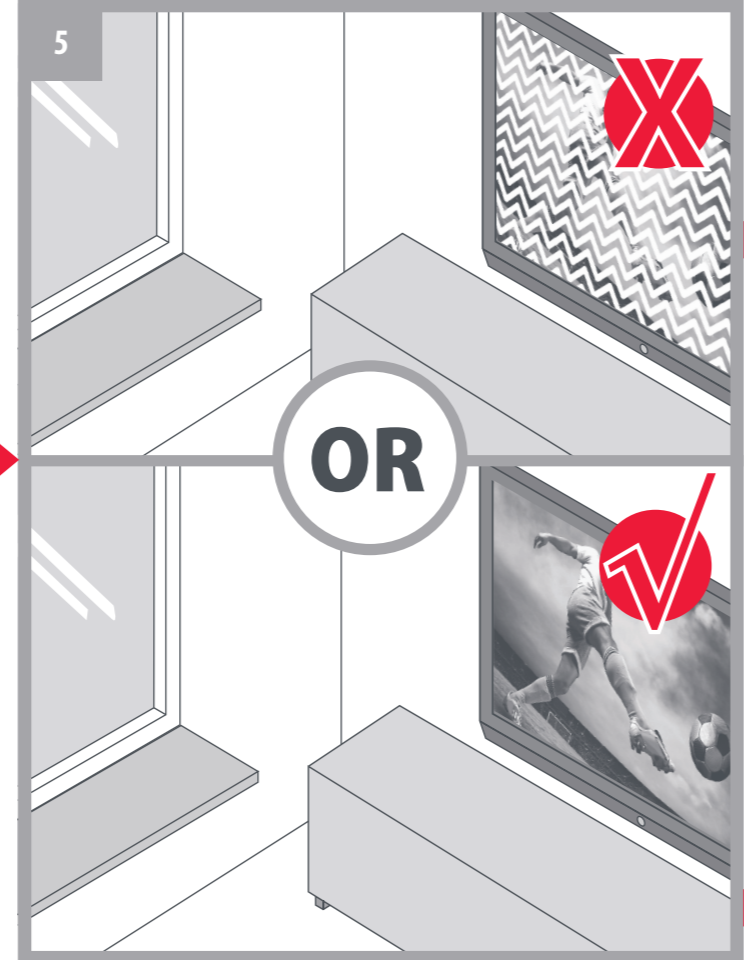
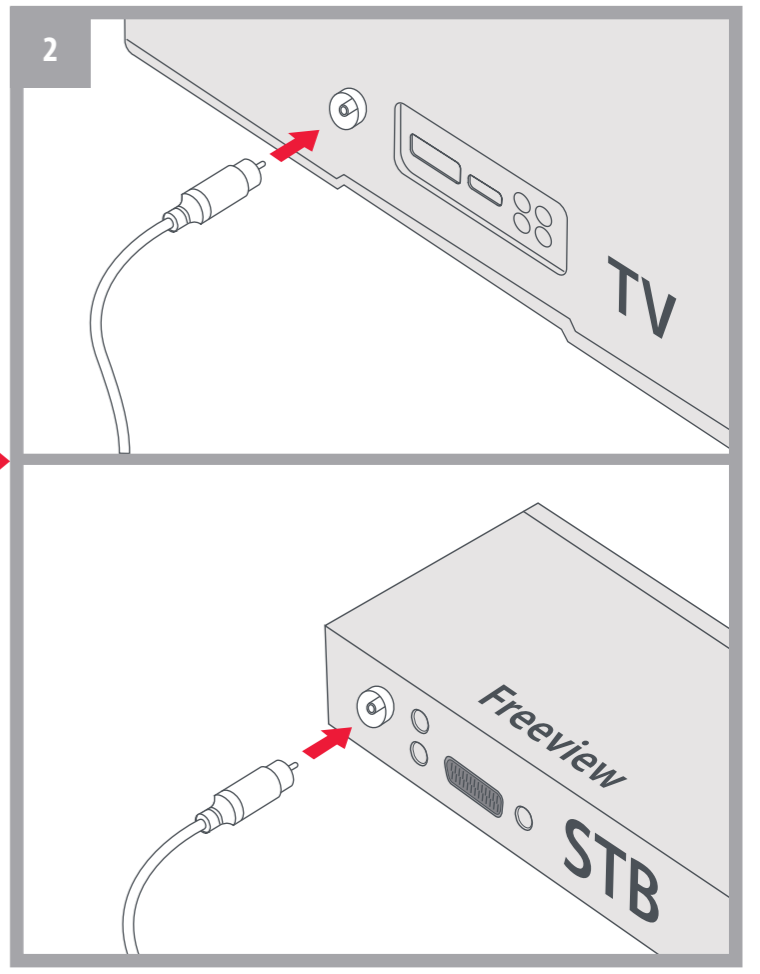
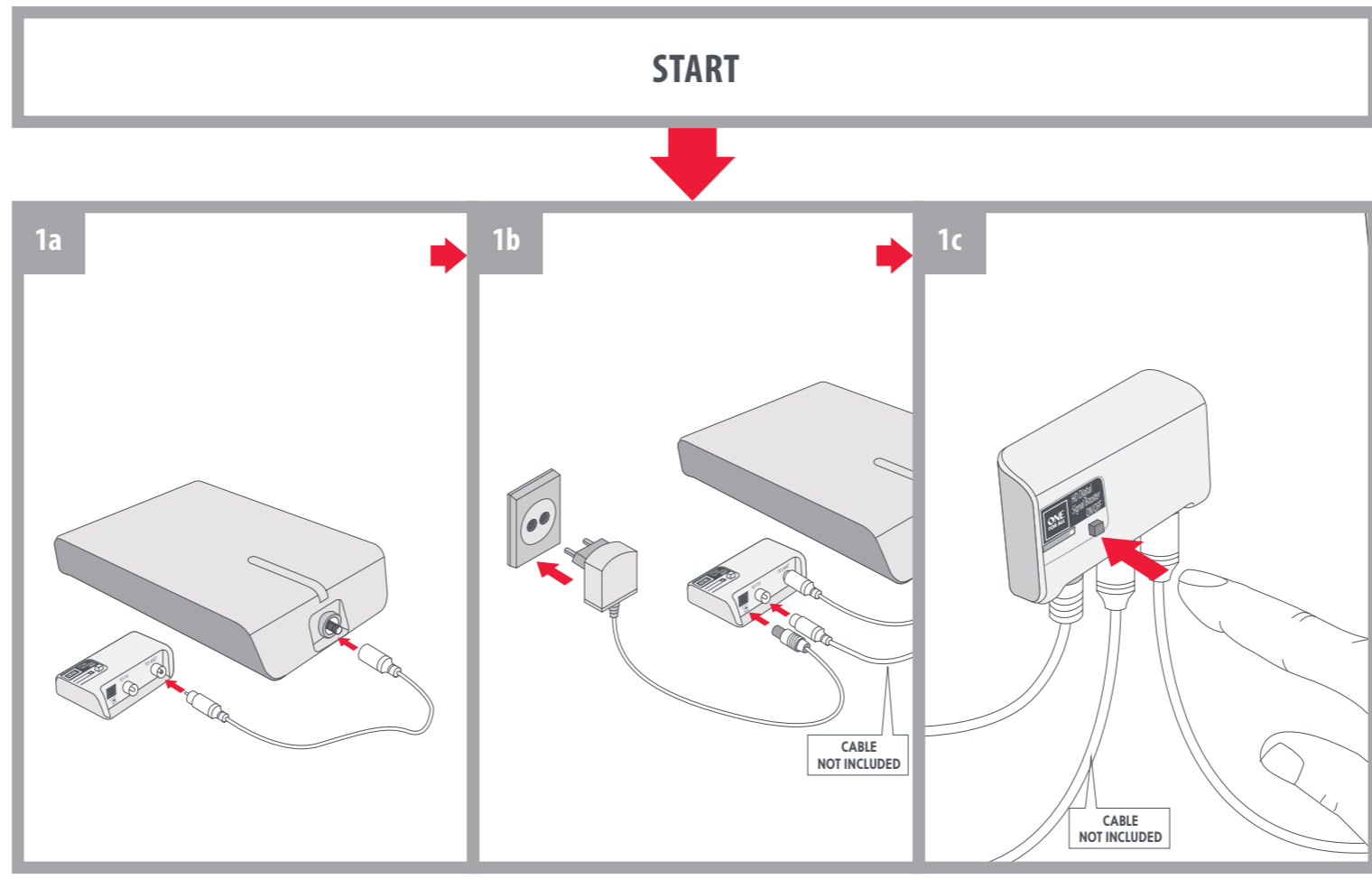
RO Prin prezenta, Universal Electronics BV declară că tipul de echipament radio **SV9455** este în conformitate cu Directiva 2014/53/UE.
Textul integral al declarației UE de conformitate este disponibil la următoarea adresă internet: http://www.oneforall.com/doc_sv9455

SK Universal Electronics BV týmto vyhlasuje, že rádiové zariadenie typu **SV9455** je v súlade so smernicou 2014/53/EU.
Úplné EU vyhlásenie o zhode je k dispozícii na tejto internetovej adrese: http://www.oneforall.com/doc_sv9455

CR Universal Electronics BV ovime izjavljuje da je radijska oprema tipa **SV9455** u skladu s Direktivom 2014/53/EU.
Cjeloviti tekst EU izjave o sukladnosti dostupan je na sljedećoj internetskoj adresi: http://www.oneforall.com/doc_sv9455



Universal Electronics BV - Europe E, International
P.O. Box 3332, 7500 DH Enschede The Netherlands
710821
RDN-1250418
EPC E



WWW.ONEFORALL.COM/TIPS-AND-TRICKS

FINISH