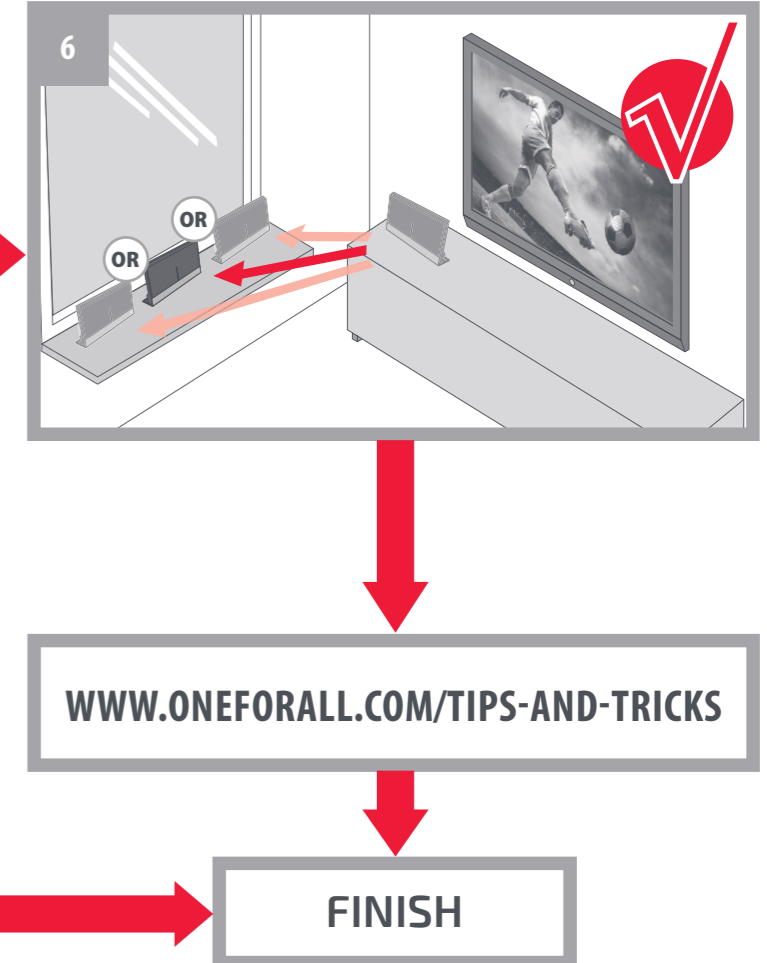
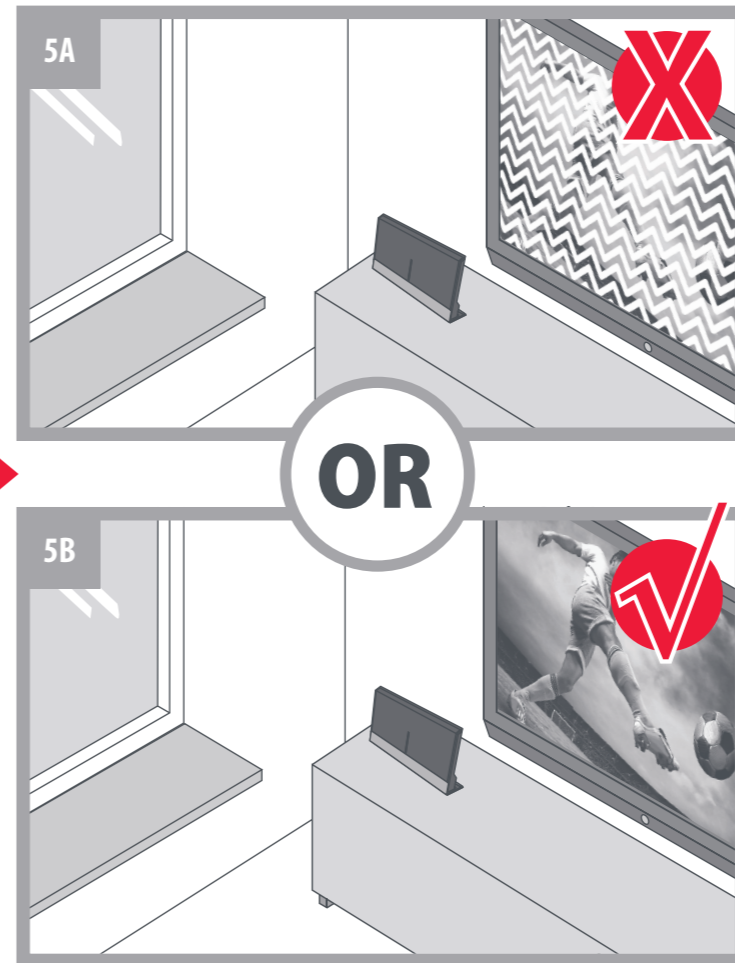
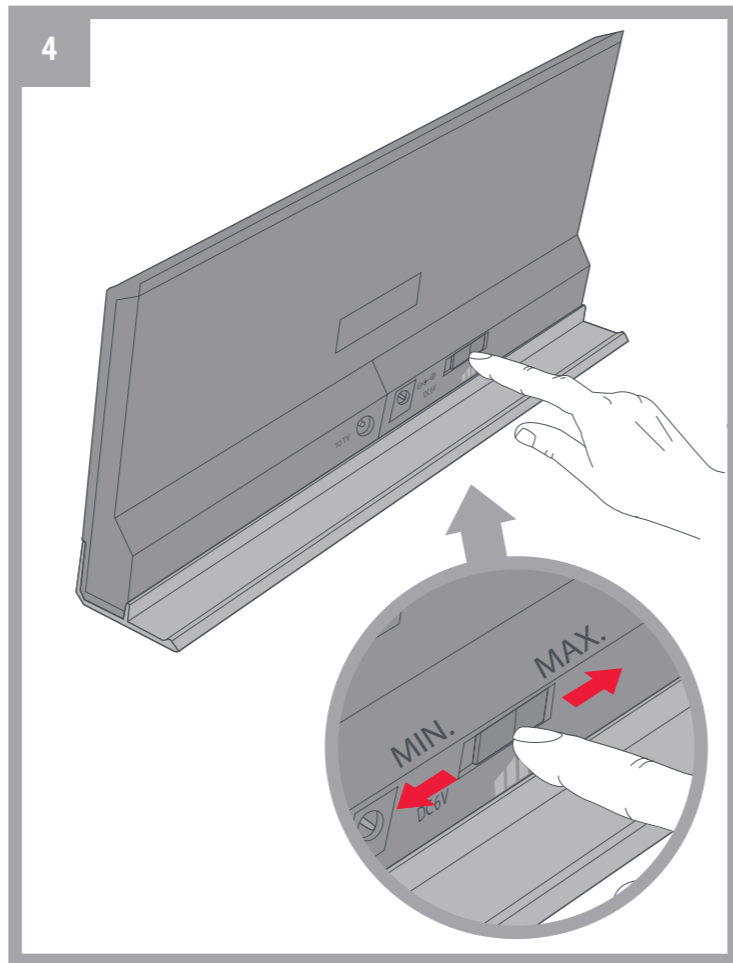
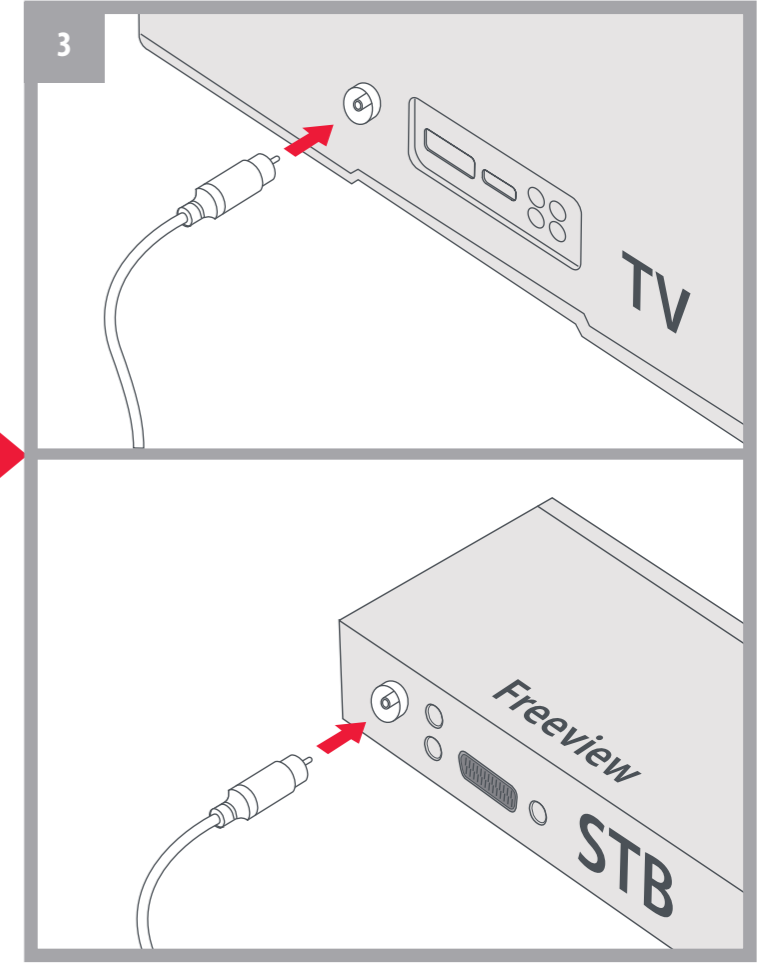
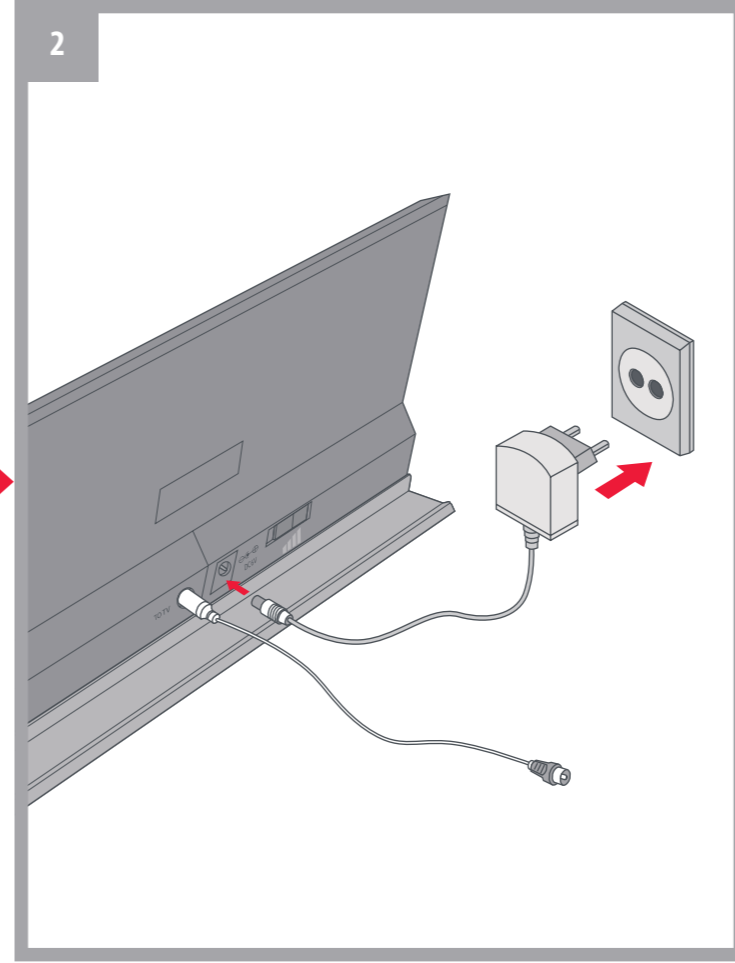
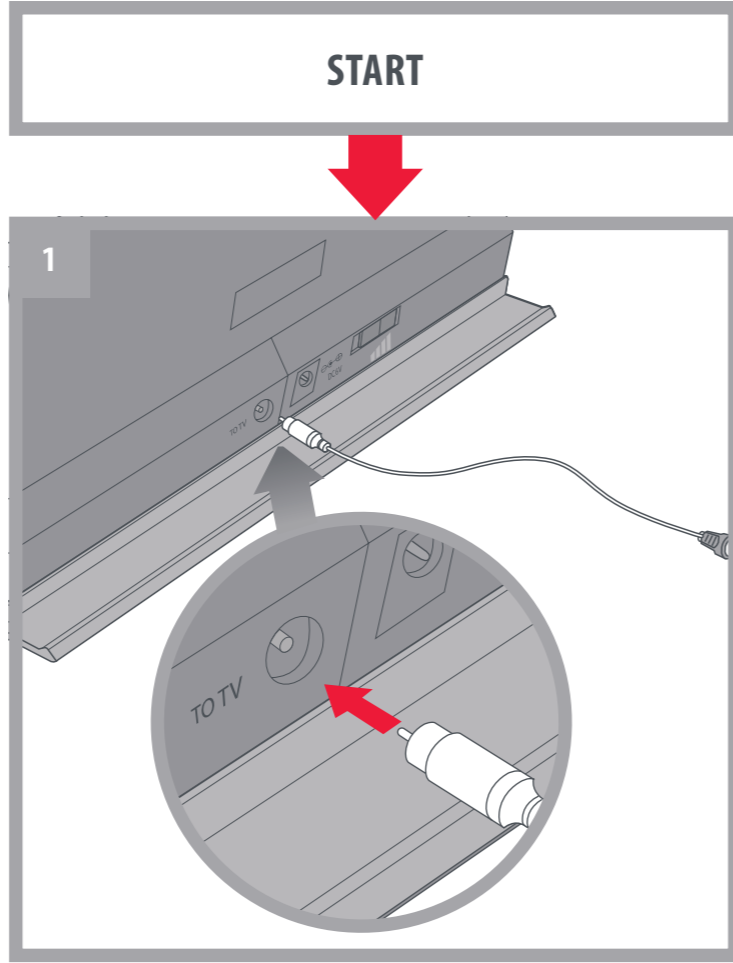


SV9385
710655
RDN-1.250418
EAC CE



UK Hereby, Universal Electronics BV declares that the radio equipment type **SV9385** is in compliance with Directive 2014/53/EU.
The full text of the EU declaration of conformity is available at the following internet address: http://www.oneforall.com/doc_sv9385

DE Hiermit erklärt Universal Electronics BV, dass der Funkanlagentyp **SV9385** der Richtlinie 2014/53/EU entspricht.
Der vollständige Text der EU-Konformitätserklärung ist unter der folgenden Internetadresse verfügbar: http://www.oneforall.com/doc_sv9385

FR Le soussigné, Universal Electronics BV, déclare que l'équipement radioélectrique du type **SV9385** est conforme à la directive 2014/53/UE.
Le texte complet de la déclaration UE de conformité est disponible à l'adresse internet suivante: http://www.oneforall.com/doc_sv9385

ES Por la presente, Universal Electronics BV declara que el tipo de equipo radioeléctrico **SV9385** es conforme con la Directiva 2014/53/UE.
El texto completo de la declaración UE de conformidad está disponible en la dirección Internet siguiente: http://www.oneforall.com/doc_sv9385

PT O(a) abaixo assinado(a) Universal Electronics BV declara que o presente tipo de equipamento de rádio **SV9385** está em conformidade com a Diretiva 2014/53/UE.
O texto integral da declaração de conformidade está disponível no seguinte endereço de Internet: http://www.oneforall.com/doc_sv9385

IT Il fabbricante, Universal Electronics BV, dichiara che il tipo di apparecchiatura radio **SV9385** è conforme alla direttiva 2014/53/UE.
Il testo completo della dichiarazione di conformità UE è disponibile al seguente indirizzo Internet: http://www.oneforall.com/doc_sv9385

NL Hierbij verklaar ik, Universal Electronics BV, dat het type radioapparaat **SV9385** conform is met Richtlijn 2014/53/EU.
De volledige tekst van de EU-conformiteitsverklaring kan worden geraadpleegd op het volgende internetadres: http://www.oneforall.com/doc_sv9385

DK Hermed erklærer Universal Electronics BV, at radioudrustningen **SV9385** er i overensstemmelse med direktiv 2014/53/EU.
EU-overensstemmelseserklæringens fulde tekst kan findes på følgende internetadresse: http://www.oneforall.com/doc_sv9385

NO Herved erklærer Universal Electronics BV, at radioudrustningen **SV9385** er i samsvar med direktiv 2014/53/EU.
Den fulle teksten til EU-samsvarserklæringen er tilgjengelig på følgende internetadresse: http://www.oneforall.com/doc_sv9385

SE Härmed försäkrar Universal Electronics BV att denna typ av radioutrustning **SV9385** överensstämmer med direktiv 2014/53/EU.
Den fullständiga texten till EU-försäkran om överensstämmelse finns på följande webbadress: http://www.oneforall.com/doc_sv9385

FI Universal Electronics BV vakuuttaa, että radiolaitetyyppi **SV9385** on direktiivin 2014/53/EU mukainen.
EU-vaatimustenmukaisuusvakuutuksen täysimittainen teksti on saatavilla seuraavassa internetosoitteessa: http://www.oneforall.com/doc_sv9385

GR Με την παρούσα ο/η Universal Electronics BV, δηλώνει ότι ο πομπέο/οντομπεός **SV9385** πληροί την οδηγία 2014/53/ΕΕ.
Το πλήρες κείμενο της δήλωσης συμμόρφωσης ΕΕ διατίθεται στην ακόλουθη ιστοσελίδα στο διαδίκτυο: http://www.oneforall.com/doc_sv9385

TK Burada Universal Electronics BV, **SV9385** adlı radio cihazının 2014/53/EU direktifine uygun olduğunu beyan etmektedir.
İlgili Avrupa birliği deklarasyonunun tam metnini şu adresten ulaşabilirsiniz: http://www.oneforall.com/doc_sv9385

PO Universal Electronics BV niniejszym oświadczam, że typ urządzenia radiowego **SV9385** jest zgodny z dyrektywą 2014/53/UE.
Pełny tekst deklaracji zgodności UE jest dostępny pod następującym adresem internetowym: http://www.oneforall.com/doc_sv9385

CZ Tímto Universal Electronics BV prohlašuje, že typ rádiového zařízení **SV9385** je v souladu se směrnicí 2014/53/EU.
Úplně znění EU prohlášení o shodě je k dispozici na této internetové adrese: http://www.oneforall.com/doc_sv9385

HU Universal Electronics BV igazolja, hogy a **SV9385** típusú rádióberendezés megfelel a 2014/53/EU irányelvnek.
Az EU-megfelelőségi nyilatkozat teljes szövege elérhető a következő internetes címen: http://www.oneforall.com/doc_sv9385

BG Настоящото Universal Electronics BV обявява, че този тип радиосъоръжение **SV9385** е в съответствие с Директива 2014/53/ЕС.
Цялостният текст на ЕС декларацията за съответствие може да се намери на следния интернет адрес: http://www.oneforall.com/doc_sv9385

RO Prin prezenta, Universal Electronics BV declară că tipul de echipament radio **SV9385** este în conformitate cu Directiva 2014/53/UE.
Textul integral al declarației UE de conformitate este disponibil la următoarea adresă internet http://www.oneforall.com/doc_sv9385

SK Universal Electronics BV týmto vyhlasuje, že rádiové zariadenie typu **SV9385** je v súlade so smernicou 2014/53/EU.
Úplne EU vyhlásenie o zhode je k dispozícii na tejto internetovej adrese: http://www.oneforall.com/doc_sv9385

CR Universal Electronics BV ovime izjavljuje da je radijska oprema tipa **SV9385** u skladu s Direktivom 2014/53/EU.
Cjeloviti tekst EU izjave o sukladnosti dostupan je na sljedećoj internetskoj adresi: http://www.oneforall.com/doc_sv9385