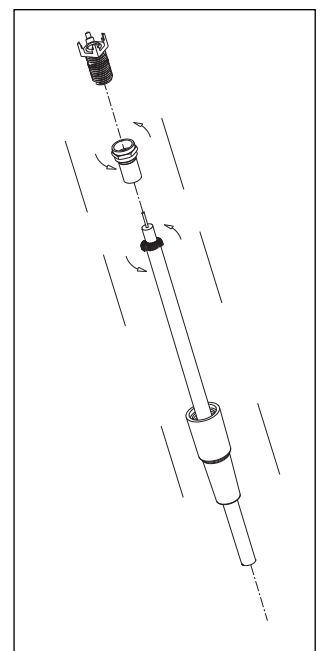
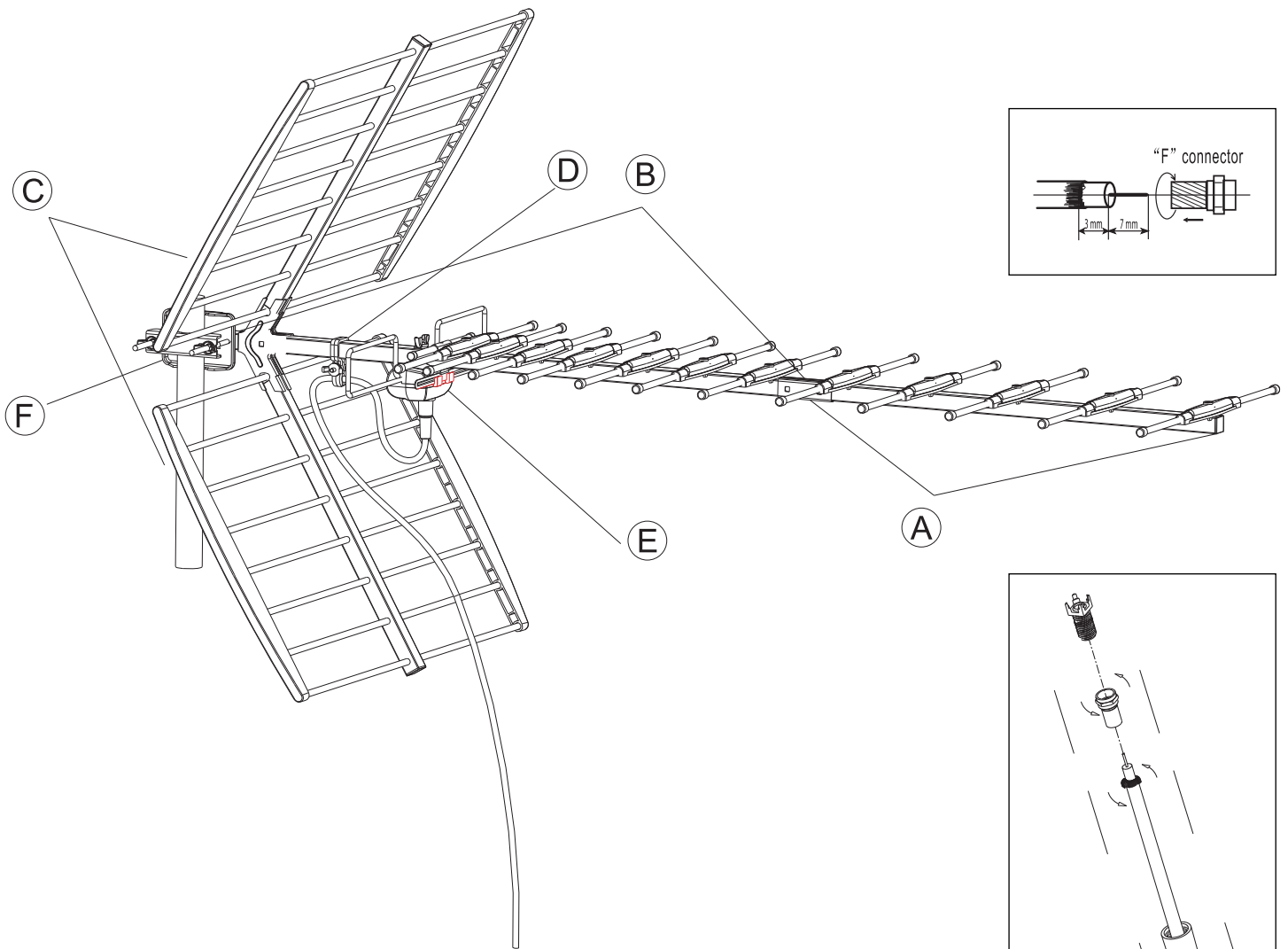




- English Instruction Manual
- Deutsch Bedienungsanleitung
- Français Mode d'emploi
- Español Guía del usuario
- Português Manual de instruções
- Italiano Istruzioni per l'uso
- Nederlands Gebruiksaanwijzing
- Dansk Brugsanvisning
- Norsk Bruksanvisning

- Sverige Bruksanvisning
- Suomi Käyttöohje
- Ελληνικά Οδηγίες χρήσεως
- Русский Инструкция пользователя
- Türkçe Kullanım kılavuzu
- Polski Instrukcja obsługi
- Česky Návod k použití
- Magyar Használati útmutató



SV-9352

Frequency	Channel	Imped	No. of elements	Gain	Front-back ratio	Beam width Honz/vertical	Length
470~862 MHz	21-69	75Ω	47	11-12 dB	24dB	H30° - 50° / V35° - 55°	1282mm



