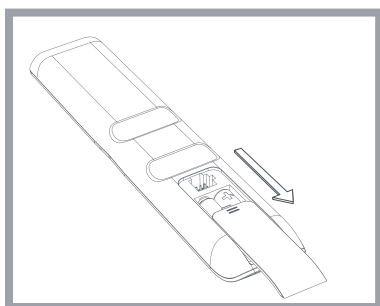


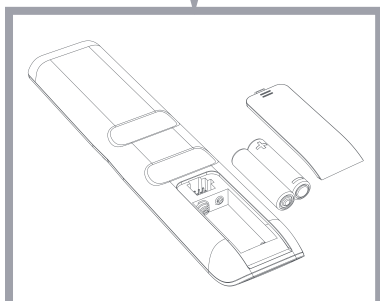
**ONE
FOR ALL**

URC 7125

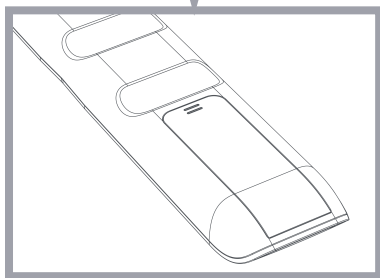
CODELIST **146**



Open the battery door.



Insert 2 AAA batteries.



CODELIST

TV

STB

TV	TV	: Television / HDTV / LCD / Plasma / Projector / Rear Projector	146
STB	SAT	: Satellite Receiver / Set-Top-Box / IPTV / DVB-S / DVB-T / Freeview (UK) / TNT (F) / Digitenne (NL) / SAT/HDD	151
	CBL	: Cable Converter / Set-Top-Box / IPTV / DVB-C	156
	VAC	: Video Accessory like Media Centres / AV Accessories / Game Consoles / AV Selectors	157

TV

ATV				Azuki	2239
A.R. Systems	0037 0556			Baier	2239
Accent	0037 0556			Baird	0208 4142
Acentic	0556			Bang & Olufsen	0565 0620
Acer	1339 3630			Basic Line	0037 1163 0668 0556 1037
Acoustic Solutions	1667 2279 1523 1585 1865 1037 2676 1163			Bauer	2197
Acronn	2561			Bauhn	2461 3611
Adcom	0625			Baur	0195 0512 0037 0556 1505
Admiral	0093			BBK	1523 1645 2530
AEA	0037 0556			Beaumark	0178
AEG	1037 1163 1667 1585 2239 2197 2457 2530			Beko	0714 3433 0037 2279 0556 0808 1652 2125
Agfaphoto	2719 2239			Belson	2032 2714 2868 3296 1667
Agora	2279 1585 2676 0037			Belstar	1037
Aiko	0037 0556			Bennett	0556 0037
Aim	0037 0556 0208 0634			BenQ	1523 3790 2214
Airis	0556			Bensten	1413
Aiwa	1505			Beon	0037 0556
Akai	0208 2197 0037 0714 0556 0178 1037 0812 1248			Berthen	0668 0556
	1865 2676 3067 1163 1523 1652 4340			Bestar	0037 0556
Akiba	0037 0556			Bexa	2493
Akira	2530 2457 0037			Black Diamond	1037 0556 1163
Akito	0037 0556			Blaupunkt	1709 2106 0195 2426 4142
Akura	1770 2289 1687 0714 1523 1709 1037 1667 0037			Blauren	2275
	0556 1645 0668 1585 1983 1363 2239 2059 3268			Blu:sens	1849 2714
Alba	2676 3587 1667 3790 1585 1865 3067 1037 3005			Blue Sky	0037 1037 0714 1709 0668 0625 1652 0556 0808
	0714 0037 0668 0556 1163 2561 2214 4132 3589				1363
Alios	2168			BlueDiamond	2106 2426
Allstar	0037 0556			Bluetech	2561 2799
Allure	2714			Blush	1709
Amitech	1849			Boca	1652
Amstrad	1667 1163 0037 0556 1037			bogo	2561 3528
Anam	0037 0556 0650			Bork	1363
Anam National	0037 0556 0650			BPL	0037 0556
Andersson	2676 3719 1163 1585 0037			Brandt	0625 2676 1585 1667
Anitech	0037 0556			Brimax	1709
Ansonic	0037 2799 0556 0668			Brinkmann	0037 0556 0668
AOC	3790 0625 2111 2214			Brionvega	0037 0556
Arçelik	0714 3433 2125 0037 2890			Bush	2032 2530 3005 2676 2457 3589 3790 2214 3964
arctic	1652				1983 1645 1652 1037 1667 0714 3587 2059 1687
Ardem	0714 0037 0633 0556				3719 0668 1585 2125 1589 4340 2673 2719 1682
Arena	0037				0037 0556 0208 1248 2239 1865 4314 1720 2223
Aristona	0556 0037				2426 4132
ART	1037			Cameron	1523 0556
Art Mito	1585 1667			Camper	0037 0556
Asberg	0037 0556			Carad	0037 0556 0668 1037
Astra	0037 0556			Carena	0037 0556
Asus	3340			Carrefour	0037 0556
Atlantic	0037 4340 0556			Cascade	0037 0556
Auchan	4340			Casio	0037 0556
Audiosonic	0037 0556 0714 2059 1983			CAT	1682
Autovox	1163 1585 2676 1667 2279			Cathay	0037 0556
AWA	0037 0178 0556 2530 3296 2457			CCE	0037 0556
Axxon	0714			Celcus	1163 1667 1585 0037 1037 2676 4340 3719
Aya	4340			cello	1770 2673
				Centrum	1037
				Centurion	0037 0556
				Changhong	3296 3434
				Chimei	1666

CHL	3067	Electrion	1585
Clarity	1720	Elekta	0037 0556
Clarivox	0037 0556	Efunk	1037
Clatronic	0037 0714 0556 1163	ELG	0037 0556
Clayton	1037	Elin	0037 0556
CMX	2799 2868 3296 3067	Elite	0037 0556
Condor	0037 0556	Elonex	1776
Conia	1687 1523 1645 2032 2457	Emerson	0714 0178 0037 0556 0668
Conrac	0808	e-motion	1709 2426 2106 4142
Conrad	0037 0556	Enox.	2673
Contec	0037 0556	Erisson	1682
Continental		Erres	0037 0556
Edison	2530 4132 4340	Essentials	2486
Cosmel	0037 0556	Etron	0037 0556
CPTEC	0625 1363	EuroLine	0037
Crown	0037 0556 0714 0208 0653 1037 1652 0668	Euroman	0037 0556
Curtis Mathes	0093	Europa	0037 0556
Cyberpix	1667	Europhon	0037 0556
Cytronix	1298	Eurovision	1163
D.Boss	0037	Evesham	1248 1667
Daewoo	0634 1849 2125 2275 0037 0556 0714 2037	Evotel	2561 3589
Dansai	0037 0556 0208	Excel	0037 0556
Dantax	1652 0714 1037 2676	Excello	1037
Datron	0625	Exquisit	0037 0556
Datsura	0208	F&U	2676
Dawa	0037 0556	Fagor	0037 0556
Daytron	0037 0556	Family Life	0037 0556
de Graaf	0208	Fenner	1667 1163
Decca	0037 0556	Ferguson	0625 1037 2393 0037 0556 0653 2275 1865 2426
Deitron	0037 0556		3005 3067 2106 2676 2339 2279
Denver	0037 0556 1849 2239 1709 2197 3067 1770	Fidelity	0512 0037 0556
Desmet	0037 0556	Finlandia	0208
Dew	1770	Finlux	0037 0556 0714 1585 1667 0808 1248 2676 1163
DEXP	3434		4340 3719
DGM	2239 2059	Firstline	0037 0556 0668 0714 0208 1037 0808 1363 1163
DGTEC	2714	Fisher	0208
Diamant	0037 0556	Flint	0037 0556
DiBoss	0037 0556	Foehn & Hirsch	2391 0178 1840
Dick Smith		Formenti	0037 0556
Electronics	3296 2530 2457	Fortress	0093
Differo	2676	Fraba	0037 0556
Digatron	0037 0556	Freesat	1636
Digihome	4340 1667 1163 2676	Friac	0037 0556
Digiline	0037 0556 0668	Fujicom	1709 3719
DigiLogic	0037 0556	Fujitsu	0037 0556
Digimate	2239	Fujitsu Siemens	1666 1298 1248 1163 0808
Digitek	1709	Funai	1817 1595 1394 1666 1037 3719 0668 1505 0714
Digitor	0037 0556		1652
Digitrex	3194 3067	Future	0037 0556
DiK	0037 0556	Gaba	1037 0037
Dikom	2799 2561 2676 3528	Galaxi	0037 0556
diVision	2197	Galaxis	0037 0556
Dixi	0037 0556	Garza	0556
DL	0037 1363	GE	0178 0625
DMTECH	1163 1849 2223	GEC	0037 0556
DNS	3434 3528	Genesis	0037 0556
Domeos	0668 0037 1037	Genexxa	0037 0556
DSE	2457 1682 2032 3296 2530	Gericom	1298 0808
Dual	3719 0037 0556 1037 2032 1163 1667 1585 2676	G-Hanz	1363
	0714 2197	GoGen	2676 1163 1667 0037 1037 4340 1585 3719
Dunlop	2799	Gold	1770
Durabase	3719	Goldfunk	0668
Durabrand	0037 0556 1652 1037 0714	GoldStar	0037 0178 0556 0714
Dux	0037 0556	Goodmans	1585 2393 1667 2223 1687 1645 1523 2214 0634
D-Vision	2197 0037 0556 2239		1720 1682 0808 0037 2676 1709 1983 0556 0714
Dynatron	0037 0556		0668 1163 1037 0625 2005
Dyon	2799 2457 2530	Gorenje	1585 1667 2676
E.S.C.	0037 0556	Gradiente	0653 0037 0556
Easy Living	1248 1709 2005 1666	Graetz	0714 0037 0556 1163 1585 1667
Easy Touch	2059	Gran Prix	2197
ECG	3067 2197 2239 2125 0037 1037	Granada	0037 0556 0208
Elbe	0037 0556		

CODELIST TV

Grandin	0037 1652 0556 0714 0668 1037 2125 2676 1667 3434 4340	Kingsbrook	1037
Grundig	1223 3296 0195 2676 2890 3433 2059 2125 3067 1687 2239 2561 1037 0037 0556 0178 1667 1645 1523	Kiton	0556 0037 0668
Grunkel	1163 1523 2799 3528	Kneissel	0037 0556
GVA	2037 3611	Kobra	1298
H&B	0808	Kolster	0037 0556
Haier	4314 2214 3790 2530	Konka	0037 0556 0714
Handic	2676	Korpel	0037 0556
Hannspree	2786 1776 2818 2214	Kosmos	0037 0556
Hanseatic	0037 0556 0634 0714 0808 0625	Kunft	3434 4340
Hantarex	2197 0037 0556	Küppersbusch	2676 0037 1667
Hantor	0037 0556	L&S Electronic	0714
Harwood	0037 0556	Lava	2197
Hauppauge	0037 0556	Lavis	1037 0037
HCM	0037 0556	Lazer	3719
Hedzon	0556 0037	Lecson	0037 0556
Hicon	1298	Lenco	2799 0037 0556 1037 1983 2339
Highline	0037 0556	Levis Austria	0037 0556
Hikona	1983	Leyco	0037 0556
Hinari	0208 0037 0556	LG	0178 2182 1840 1423 1860 0037 0714 0556 4086
Hisawa	0714	Liesenkötter	0037 0556
Hisense	1363 2341 0208 2037 2399	Lifetec	0037 0668 1037 0512 0556 0714 1248
Hitachi	2207 2676 2000 1576 4340 1585 3719 2005 2214 1667 1037 1687 0634 1163 0037 0556 0178 2279 0037 0556	Linetech	2676 1163
Hitachi Fujian	0037 0556	Linsar	1585 2676 2279 1667 1163 1037 3719 4340
Höher	0714 3434 2676 1163	Lodos	1037
Hornlyphon	0037 0556	Loewe	0633 0512 1884
Hugoson	1666	Logik	2457 2486 1687 3831 3802 3005 1585 2530 1865 1037 3719
Humax	1295	Logix	0668 2426
Hypson	0037 0556 0714 1037 0668	Lowry	3268
Hyundai	0037 0556 1667 1770 3719 1037 2676 1163 3528	Luma	0037 0556
Iberia	0037 0556	Lumatron	0037 0556
ICE	0037 0556	Lumenio	0037
Ict	0037 0556	Lux May	0037 0556
i-Joy	2868 3067 3528	Luxor	4340 0208 1037 2676 1667 1163
Imperial	0037 0556 2197	LXI	0178
Indiana	0037 0556	Madison	0037 0556
Ingelen	0714	MAG	2239
Ingo Devices	2239	Magnavox	0037 0556
Inno Hit	1037 1667 0037 0556 2676 2279 1163 1585	Magnum	0714 0037 0556
Innovation	0037 0556	Majestic	2799 3611
Innowert	1298	Manesth	0037 0556
Inovia	4314	Manhattan	0037 0556 0668 1037
Interactive	0037 0556 0512	Maqma	1298 1709
Interbuy	0037 0512 0556	Marantz	0037 0556
Interfunk	0037 0556 0512	Mark	0037 0556 0714
Internal	0037 0556	Marks & Spencer	1770 2673
Intervision	0037 0556	Mascom	0556 0037 2125 1585 2197
Irradio	0037 0556 0714	Master's	0037
Isis	2676 1163 1037 4340	Masuda	0037 0556
Isukai	0037 0556	Matsui	2486 0195 0208 1666 1667 2279 1037 2561 0037 0556 0714 2676
ITS	0037 0556	Matsushita	0650
ITT	2125 0208 1523 2399 2675 2676 1163 4340	Maxess	2493
ITT Nokia	0208	Mediator	0037 0556
ITV	0037 0556	Medion	2719 1248 2676 0808 1037 1667 1585 0714 0037 0556 0668 0512 2239 2279 1849 1163 4340
Jay-tech	3067 3611 2239	Megatron	0178
JGC	1709	MEI	1037 0037 0556
JMB	2676 0037 0634 0556 2426	Melectronic	0037 0512 0556 0634 0195 0714 1652
JTC	3067 3611	Memorex	0178 0650
Jubilee	0556	Memory	1983
JVC	0653 4340 2118 1818 3719 2676 2714 0093 0650 3296 2005 3047 3802	Mercury	0037 0556
Kaisui	0037 0556	Metz	1533 1163 0195 0037 0556 0668 1037
Karcher	0037 0556 0714 2125	MGA	0178 0037 0556
Kathrein	0556 0037	Micromaxx	0037 0556 0668 1037 0808 0714
Kendo	2676 0037 0556 0512 1585 1037 1163	Microstar	0808
Kenmark	2393	Miia	2868
Kennox	1037	Mikomi	1163 1585 1667 0037
Kenstar	2548	Minato	0037 0556
Keymat	1413	Minerva	1248 0195
		Ministry of Sound	1667
		Minoka	0037 0556

Mirai	1666 1852 1651 1505	Panache	1585
Mitsai	3434	Panama	0037 0556
Mitsubishi	0512 0093 0178 0037 0556 0208 1037	Panasonic	1636 0650 1650 0037 0556 4340 2676 4501
Mivar	0609	Panavision	0037 0556
Moree	0037	Papouw	0037 0556
Morgan's	0037 0556	PEAQ	4340 3649 2676
Motorola	0093	Perdio	0037 0556
mp man	3296	Perfekt	0037 0556
MTC	0512	Philco	0037 0556
MTlogic	0714	Philips	1506 2800 0556 1887 0037 0639 3614 2768 2813 0605 3790 2214 3678 4209
Multitec	0037 0556 0668 1037	Phocus	0714 1652
Multitech	0037 0556	Phoenix	0037 0556
Murphy	2005 1849 2673 4340 2676 1667 1163	Phonola	0037 0556
Musikland	0037 0556	Pilot	0556 0037 1709 3434
Mx Onda	1687 1983 1523 1645	Pioneer	1457 1260 0037 0512
MyCom	0178	Plantron	0037 0556
Myryad	0556 0037	Playsonic	0714 0037 1652
Mystery	2530 3296 3047	Polar	0037
Nabo	4501	Polaroid	3611 1645 2676 1523 3719 4132 1720 3589 1667 1687 3296 4340 2125
NAD	0178	Powerpoint	0037 0556 1770
Naiko	0037 0556	Pragma Digital	0808
Nakimura	0037 0556	Princeton	1037
NEC	2461 0037 0556 0653	Pro Vision	0037 0556 1037 0714
Neckermann	0037 1505 0556 0512	Profitronic	0037 0556
NEI	0037 0556 1037	ProLine	0634 1037 0625 0037 0556 2223 2676 2393 1163 1585 1667 3434
Neon	2673 1770	Proscan	2561
Netsat	0037 0556	Prosonic	0037 0556 1865 0668 0714 2676 1770 2106 1709 1163 2197 2125 1849 1523 2279 2457
Neufunk	0037 0556 0714	Protech	0037 0556 0668 1037
Nevir	2799 2676 3719 3528	Proton	0178
New Tech	0037 0556	Proview	1687 1645
Nikai	1163	PVision	2676
Nikkai	0037 0556 1667	Pye	0037 0556
Nikkei	0714 2197 3790 1585 2676 2279 1667	Q.Bell	2561
Nikko	0178	Q.Media	2339 2799
Nokia	0208	Qilive	4340
Nordmende	1413 2548 0195 0037 0556 1248 0714 1585 1667 1163 0625 2676	QONIX	3067
Normerel	0037 0556	Quadro	0556 0037 1163 1667
Nortek	0668	Quasar	0650
Novak	0037 0556	Quelle	0037 1505 0512 0668 0556 0195 1037
Novatronic	0037 0556	Radialva	0037 0556
Novex	1523	Radiola	0037 0556
Novita	1585	Radiomarelli	0037 0556
NPG	3434	Radionette	0714
Nu-Tec	0037 0556	RadioShack	0037 0556 0178
O.K.Line	1037	Radiotone	0037 0556 0668 1037
Oceanic	0208	RCA	0625 0093
Odys	2799 2719 2239 2457 2530	Realistic	0178
OK.	3434 2676 3067 3802 2239 3047 4340	Recor	0037 0556
Okano	0037 0556	Rectiligne	0037 0556
OKI	3434 1667 1585 2676 2125 2947 2279 1037	Red	2032
Onei	1667	Red Star	0037 0556
Onimax	0714	Reflex	0037 0556 1037 0668
Onn	1709 2125 0556 1667 1770 2279	Relisys	1298 1585 1589 1645
Onyx	1709 1770	Reoc	0714 0634 2197
Opera	0037 0556 0714 1585	Revox	0037 0808 0556
Optimus	0650	RFT	0037 0556
Optonica	0093	Ricoh	0037 0556
Orava	1037 1163	R-Line	0037 0556
Orbit	0037 0556	Roadstar	1037 0037 0556 0714 0668
Orion	2005 4340 2032 2108 2000 0714 0037 0556 1037 2676 0808	Rodex	0037 0556
Orline	0037 0556	Rolsen	0037 0556 2037
Ormond	0668 1037 0037 0556	Romsat	3719
Osaki	0037 0556	Rowa	0037 0556
Osio	0037 0556	Rukopir	0556 0037
Osume	0037 0556	Saba	0625 3434 0650 0714 2676 1585 4340
OTIC	1687 1523 1645 1983	Saga	2197
Otto Versand	1505 0093 0512 0037 0556 0195	Sagem	0618
Pacific	0037 0556 0714 1037	Saisho	0634
Palladium	0037 0714 1505 0556		
Palsonic	2461 0037 0556 3067		

CODELIST TV

Saivod	0037 0556 1163 0668 1037 1667	Sunwood	0037 0556
Salora	4340 0208 2125 2197 2676	Supersonic	0208 0556 0037
Samsung	2051 0812 3131 1458 0618 0556 1312 2103 0037 0178	SuperTech	0037 0556
Sandström	2399 2197 3802	Supra	0178 0037 3047 2947
Sansui	0037 1682 1709 0556 0714 1248	Supratech	3067 2457
Sanyo	0208 1585 2461 2676 1667 0037 0556 1037 1163 2279	SVA	0208
Save	0037 0556	Svasa	0208
SBR	0037 0556	Swisstec	1709 1776 1849 2059
Schaub Lorenz	0714 2197 1363 1667 2125 2676 1163 3268 2289 1585 2279 4340	Sysline	0037 0556
Schneider	2676 0037 0556 1585 3528 0668 1037 0714	Tandy	0093
Schöntech	1037	Targa	0618
Scott	1523 1983 0178	Tatung	1720 0037 1248 0556
Sears	0178	Taurus	2197 3067
Seaway	0634	TCL	3047 3649 2675 0625 2530
Seeltech	3268 3067	TCM	0714 0808
Seelver	0556 1037 0037	TD Systems	2676 3719
SEG	1037 3434 0668 1163 2673 2125 1523 0556 0037 0634 2719 1585	Teac	1645 2168 0037 3005 1037 0556 2457 0512 0668 0178 0714 1363 1770 1709 2032 2714 1983
SEI	1505 0037 0556	TEC	0037 0556
Seiki	4132	Tech Line	0037 1585 0556 0668 1163
Sei-Sinudyne	1505 0037 0556	Technical	1667 2676
Selectline	3296 4340	Technics	0650
Sencor	0714 3067 2239 2197 4132	Technika	2106 2676 2426 4142 2197 1667 2168 1865 1849 2059 1983 2125 3067 2032 1585 3005
Sense	1849	TechniSat	4340 0037 0556
Serie Dorada	0178	Technisson	0714 1652
Serino	0093	Techno	1585 1037
Sharp	1659 2676 0093 3790 2214 0653 1163 4340 3719	Technol Ace	0634
Shinelco	2530	Technosonic	0625 2032 0556 0037 0714
Shintoshi	0037 0556	Techvision	1709 2032
Shivaki	0037 0556 0178	Techwood	1163 2676 3719 1037 1667 2279
Show	0037	Tecnimagen	0556
Siemens	0195 0037 0556	Teco	1523
Siera	0037 0556	Tedex	0037 0208 0556 1709 1682
Silva	0037 0556	Tek	0037
Silva Schneider	2125 2197 3067	TELE System	2125 1585 1037 0037 2530 1667 2676 3434
Silver	0037 0556	Telecor	0037 0556
SilverCrest	1037 0037 0556 2676	Teledex	0037
Singer	0037 0556	Telefunken	0625 1667 2799 2239 4340 0808 0037 0556 0714 1585 1163 2676 3719
Sinudyne	2676 1667 1505 0037 0556	Telefusion	0037 0556
Sky Media	0037 0178 0556 1709	Telegazi	0037 0556
SLX	0668	Telemeister	0037 0556
Soemtron	1298	Telesonic	0037 0556
Sogo	3067	Telestar	0037 0556 1849
Solavox	0037 0556	Teletech	0037 0556 0668 1037
Soniko	0037 0556	Televue	0037 0556
Soniq	2493 3168 1298 3005	Tempest	0037 0556
Sonitron	0208	Tennessee	0037 0556
Sonneclair	0037 0556	Tensai	0037 0556 1037
Sonoko	0037 0556	Terra	4314
Sonorol	0208 1505	Tesco	2426
Sontec	0037 0556	Tesla	0037 1037 0668 0714 1652 0556
Sontech	1983	Tevion	0714 1667 2032 1248 0668 2197 3268 0808 0556 1037 2339 1298 2530 1645 1687 1585 2125 0037 2289 1523
Sony	1825 2778 1505 1651	Thes	1849 2947
Sound & Vision	0037 0556	Thomson	0625 3047 2675 3649 0037 0556
Soundesign	0178	Thomson Life	0625
Soundwave	0037 0556 2673	Thorn	1505 0037 0556 0512
SOVOS	2239	TMK	0178
Soyo	1709	Tokai	0037 0556 0668 1037 3067 3611
Standard	0037 2032 0556 1682 1037 1709 2799	Tokaido	1037
Starion	1037	Topline	1037 0668
Starlite	0037 0556	Toshiba	1508 2676 2732 1652 1667 0195 0618 0037 0650 0178 1037 2598 1163 3719
Strato	0037 0556	Tosumi	1770
Strong	1163 1037 0037 0556	TRANS-continents	0668 1037 0556 0037
Sungoo	1248 2037	Transonic	0037 0556 0512 1363 3528 4089
Sunic Line	0037 0556	Triad	0037 0556
Sunkai	0037 0556 1523	Trio	1687 1523 1645 1248
Sunny	0037	Triumph	0556 0037
Sunstar	0037 0556		
Sunstech	2676 2530 4340		

Tucson	2676
TV Star	3528
TVE	2239
TVTEXT 95	0556
Uher	0037 0556
Ultravox	0037 0556 1585
UMC	2426 1709 1849 2059 2106 2168 4142
Unic Line	0037 0556
Uniden	1585 2676 1037 0037 3047 1667 1163
United	0714 1983 0037 2799 0556 1037 2530 1849 1652 3296 3434 1770 1523 2125 1163
Unitek	1709
Universal	0714 0037 0556
Universum	0808 1037 0037 1163 0668 0195 0512 0556 1505 0618
Univox	0037 0556
V7 Videoseven	0178 1666 0618 1651 1505
Vanguard	0037 0556
VD-Tech	2799 3067
Venturer	1865 3005
Veon	3528 4089 3611
Vestel	2676 1037 1163 1585 1667 0037 0668 0556
Vexa	0037 0556
Victor	0653
Videocon	2548 3296
VideoSystem	0037 0556
Vidtech	0178
ViewSonic	2111
Vision	0037 0556
VisionPlus	2426 2106
Vistron	1363
Visual Innovations	2106
Vivax	0037 1709
Vivid	3611
Vortec	0037 0556
Voxson	0037 0556 0178 2197
VU	2399
Walker	1667 2279 2676 1163 0037 1037 1585 3719 4340
Waltham	2676 0037 0556 0668 1037
Watson	1037 1248 0556 0037 0668
Wega	0037 0556
Wegavox	0037 0556 1667
Welltech	0714 1652
Weltblick	0037 0556
Weltstar	1037
Weston	0037 0556
Westwood	1585
Wharfedale	1983 1667 0037 1037 0714 0556
White Westinghouse	0037 0556
Wilson	0556
Windsor	0668 1037 3719
Windy Sam	0556
Wintel	0714
World-of-Vision	1298
Xenius	0634 1667 2676 1585
Xiron	1983 1037
Xomax	1770 3067
Krypton	0037 0556
Yamaha	0650 1576
Yamishi	0037 0556
Yokan	0037 0556
Yoko	0037 0556
YU-MA-TU	0037
Zepto	1585

AB	3191
Acoustic Solutions	1284
ADB	2743 2553 1367 2367 2737
AEG	2738 2813
Agora	1284
Aiko	2718
Airis	1993 2813 3012
Akai	2938
Akira	2813 3072 2738
Akura	1626
Alba	3601 3468 1284 2568 2034 3346
Alcor	4242
Allvision	1232 1334
Altech UEC	1959 2097 1960 2059 4210 1459
Amiko	3191 3649
Amstrad	0847 1693 1175 1662 3067 1848 2467
AMTC	2738 2813 1993
Ankaro	1279
Ansonic	2418
Antares	2757
Antiference	1284
Apro	1672
Arcon	1279
Argos	2568
Arion	1279
Arnion	1300
ASA	0299 0740
ASCI	1334
Asda	1284
AssCom	0853
Aston	1129
Astell	1986 2418
Astro	0133 2026 0658 1099 1100
Atemio	2928
Atevio	2928
Atlanta	2418 3320 1993 2813
Atom	3067
Audiola	2418 3012 3468
Audioline	1429
Aurora	0879
Austar	1459 0879
Austrisat	2631 2957 3190 1195 1197
Autovox	3067
Auvisio	2932 2738 2813
Avanit	0299 1631
Axil	1658 1777 1993 2418 2738 3424
Axitronic	1626
aZbox	2719
B.net	1672
B@ytronic	0299 0740
Balmet	1658 1232 3190
Balticum	1195 1197 1986
Bel Digital	2513
Belson	2418 1993
BENsat	2938 2957
Best	3749
Best Buy	1993 2728 2418 3417
Big Sat	1658
Biostek	2738
Black Diamond	1284
blade	3749
Blizoo	1986
Blow	3012
Blusens	2938 3067
Blue Star	1279
Boca	2797 1232 2026 2308 2458 2813
Boshmann	1413 1631
Botech	2738 3749 3067
Boxer	2443 1692 2429
Brainwave	1214 0658 1672
British Sky Broadcasting	1662 1175 0847

SAT

@sat	1300
@Sky	1334

CODELIST SAT

BSkyB	1662 1175 0847	Digital	2308 2273
BT	4031 1176	Digital Stream	3703
BT TV	4031	Digital Vision	2885
BT Vision	4031 1176	Digital+	0853 0842
Bulltech	2738	DigitAlb	1232
Bush	1284 1626 2418 1672 2813 3439 2376 1291 1935 2568 2034 3652 3346 3699	DigitalBox	3419 1631 2540 3012 1100 2757 3674
Cablecom	1367 1195 1197 2513 1545	DigiTurk	2097
CableLink	2513	Dikom	2938
Cabovisão	1300 1631	Dilog	1780
Cahors	3688	DiPro	1367 2278
Caiway	2443	Dish TV Technologies	3255 2273 2738
Cale	2718	Distratel	1283
Canal Digitaal	0853 2466 2631 1499 2957 2561	diVision	2386
Canal Digital	1780 0853 2553 1334	DNA	1780 1176 2144 1545 2832
Canal Plus	2657	Dolce	1300
Canal+	0842 0853 2657 1722 1986 3190 2748 3424 1232	Doro	1672
CanalSat	2657 0853	Dr.HD	2226
CanalSatellite	0853 2657	DragonSat	2928
CDV	1993	DRE	1176
CGV	1413 1567 2034 3751 3753 1232 3190 3067 1986	Dream Multimedia	1237 1923 1652 3628
Challenger	1956	DSE	2280 2418 2813
Champion	1279	DStv	0879 2059 2060 1959 1960 4210 3981 3503
Chess	1334 2026 1626	DTI Electronics	3067 2938
Cisco	0842	Dual	2034
CityCom	1176 1232 0299 1777 0658	Durabrand	1284 2034
Clarke-Tech	1806 2226 3320	DVX	2418 1993
Clatronic	2738 1413	Dyon	2738 2813 3072 3417
Clayton	1626	Easy-One	2757 3419 3240 3422 3688
CMX	2932 3396	ECG	2765 2738 2813
Cobra	3012 2728	Echosonic	3419
Com Hem	1176 1915 2443 2832	Echostar	0853 1409 1611 3704 3718
Comag	1232 1413 2026 1334 2101 2308 2458 3993 2797 2813 3396 2251 2738	Eco-Star	1413
Comsat	1413	Edision	1631 1279 2306 3487 3191
Comwell	1956	Elap	1409 1611 1129 1567 1413 3190
Conia	2418	Elbe	2418
Continent	1986 3857	Electron	1279 1956
CoolStream	2863	Elisa	2455
Coship	1658 1672	Elless	0740
Croner	2813	Elta	2738
Crown	1284	eMTech	1214
Crypto	3012	Energy Sistem	1631 2418
Crystal	3012	Engel	1777 1672 1993 4292 3749
CS	1631	esoSAT	2797
CST	2863	Essentials	3439 2738
Curtis	2738	Essentiel b	2738
Cyfra+	1409 0853 4290	Etisalat	2443
Cyfrowy Polsat	0253 0853 2758 1409	Europhon	0299 1334
DAK	1993	Eurosat	1413 1611
Dantax	1626	Eurosat	1567
Danystar	2938	Eurosky	0299 0740
Darty Box	2407	Eutra	0740 0299 3080
D-box	1114	Evesham	2034
Delta	1176 2443	Evolve	2765 1993
Denver	2418 2738 3468	Eycos	1279
Deutsche Telekom	3270	F&U	3012
DGTEC	1631	Fagor	1611
Dick Smith Electronics	2813	Family	1658
Dicra	2738 3012	FaVal	3422 1631 2988
Digenius	0299 0740	Ferguson	2638 1291 2738 1803 1279 1935 2034 1284
Digi	2026 1195 1197 4056 1300 2443	Fetch TV	2455
Digi Raum Electronics	1176	Fiber	2631
Digi1	3067	Finepass	1780
Digitality	1334 2813	Finlux	1626 2034 1232 1284
Digihome	2034 1284 1935	FinnSat	0740 2386 4572
Digiline	2273	FMD	1658 1413
DigiLogic	2034 1993 2813	FoneStar	1777 2242
DigiMax	2273	Foxtel	1356 1459 0879 1176
DigiQuest	2718 2738 2278 2765 1658 1300 1631 2813	FPE	1993 2813
DigiSat	1232	France Telecom	2407
Digisky	1658	Fransat	3190
		Freesat	2928 2376 2408 1692 3827 4204 2443
		Freesat+	2443

Fte Maximal	2765 2757 3419	Isis	1284 2034
Fuba	2750 3726 0299	ITI Neovision	2743
Fuji Onkyo	1631 2748 2728 2101 2251	ITT	2418
Fulan	3649 3487	Jaeger	1334 2797
Galaxis	1176 0853 0879	Jameson	2813
Galaxy	1956	Jepssen	1214
GbSAT	1214	JVC	1284
General Satellite	3064 1176	Kabel Deutschland	1195 1197 2443 1915 1672 2762
Geser	1631 2738	KabelBW	1915 1195 1197 1176 1429 2762
Gi	2799 3649 3191	KabelNoord	2443
GigaBlue	3663	Kamosonic	2738
GigaTV	2738	Kaon	1300 2631 4056
Globo	3857 2273 2957 1626 1429 1334 2026 0740	Kathrein	1561 1567 0658 3658
GlobSat	2748	Kendo	1284
Go	1780	Kentron	3067
Go SAT	3190	Kenwood	0853
GoGen	2738	Kongque	1300
Gold Box	0853	König	1279 1631 1567
Gold Vision	1631	Kooltek	2718
Golden Interstar	1283	Koscom	1956
Golden Media	3191 3649	KPN	1986 1545 2928
GoldMaster	1334 1722 2928	Kreiling	0658 1626
Goodmans	1284 2034 1291 3439 2376 2568 2885 3346 3652 3699	Krystal	1284
Gran Prix	0740	L&S Electronic	1334
Grandin	1626	LA Digital	2386
Grocos	1409 1658	Labgear	3424 2748
Grundig	0847 2367 2813 2738 1291 1284 3424 2376 3341 1672 2568 0879 3346 0853 1780 2034	LaSAT	0299 0740
Grunkel	3067	Lazer	2738
Haier	2418	Leiker	2728
Hallo	1626	Leiko	1626
Hama	1567	Lemon	1334
Handan	1780	Lenoxx	1611
Hanseatic	1099 1100	LG	1414
Hauppauge	1672	Lifesat	0299
HB	1214	Line@TECH	2813
HD-Box	2928	LinkBox	2957
HDThunder	4056	Linsar	1284 3012
HE@D	1279	Listo	1626 2813
HiGrade	2938	Liwest	1195 1197
Hills	1232	Lodos	1284
Hirschmann	2026 2513 2308 3190 0299 1232 0740 2988	Logik	1284 1905 1803 1906 2034 2738 4204 3652
Hitachi	2034 1284	LogiSat	2797 2251 2813 2026 2458
HNE	1232	Lorenzen	0299 2026
Homecast	1214 1680 2386	Lowry	1284
Humax	1176 1232 2408 2144 2443 1808 2736 3140 1427 1915 1675 1225 4031 2620 2832 2762	Luxor	1935 2034
Hyundai	2034 2738	M vision	2273 2757 3419
i-Box	1652	M7	2631
i-CAN	1367 2737 2367	Macab	0853
Icecrypt	2928 2838 1631 3649 3191	Majestic	2738 3468 3012
ID Digital	1176	Manhattan	2748 3827 4204 1300
ID Sat	1334 1631	Maplin	2034
i-Joy	2938	Marusys	2799 3543
Illusion Sat	1631	Mascom	2738 2386 1680
Image	1993	Matsui	1626 1284
Imagin	1195 1197 2928 2386	Maximum	1334 1986
Imperial	1429 1334 1099 1100 1197 1195 1351 1672 1631 3419	MDS	1225
iNETBOX	1652	Mediabox	0853
Inno Hit	1626 2728	MediaSat	0853
Interstar	1214	Mediaset	2750 2739 3403 2278 2367 1427 2736
Inverto	3095	Medion	1232 2797 3396 0299 1626 1334 0740 2026
Inves	1993	Megasat	1631 2718 1658 2813 0740 0299 2034 1284 2738 3080
inVion	2418	Meo	2466
iotronic	1413	Mercury	3422
IP Vision	2455	Metronic	2278 2418 3726 1284 1935 1631 2738 1279 1283 1993 1986 1413 2269 1672
IQ	2813	MiCO	1993
Iris	4290	Micro	2308 2813 2797
Irradio	3067 3726	Micro electronic	2308 2813 3396 2458
i-SET	3419 3417 1567 2757 3422 3738	Micromaxx	0299
		Microstar	0299
		Miraclebox	2928

CODELIST SAT

Mitsai	2738	Philips	0099 0842 2097 2466 1114 2631 1499 2211 0853 0133 1672 1429 2561 2174
Morgan's	1232 1409	Phoenix	2418 1658 1956
mp man	2765 3067	Pino	1334
Multichoice	2059 0879 1959 1960 2060 3503 3981 4210	Pioneer	0853
Murphy	2034	PMB	1611
Mustek	2718	Portugal Telecom	2466
Mx Onda	2938 3067	Power Sky	1279
Mysat	2738	Pozitek	3190
MySky Italia	2467 1693 1850	Premiere	1114 1915 1176 1195 1100 1675 0658 1499 1197
MySky New Zealand	2211 1356	Primacom	2443
N	2743	Pro Basic	0853
Nabo	3080	ProLine	1284
NanoXX	2513 3419 1631	Promax	2757
NC+	2743 1409	PSI	3190
Neom	1993	Quelle	0299
Neosat	2273	QuickLine	1300
Neotion	1334	Raduga TV	2957
Net+	3637	Rank Arena	2718
netBox	3637	RCA	1291
Netgem	1322 2455 3637	Rebox	1214 2928 2386
Netia	3637	RikstV	2367 1692 2429
NeufTV	1322 3874	Rimax	2938
Neuling	1232 2458 2026 2251	RIO Media	1780
Neusat	1279	Roadstar	0853
Nevir	3067 2938 2728	Rollmaster	1413
New Line	2813 1993 2418	Ross	2540
NexPRO	1631 3191	Rownsonic	1567
NextWave	1956	SAB	1956 3649 1300 1631
Nilox	2278	Saba	2205
Nokia	1114 0853	Sagem	1114 1690 2553 1692 3637 3874 2429 2407
Noos	0853	Sagemcom	1692 2758 2429
Nordmende	1611	Saivod	2418
Noru	2938	Salora	1232
Nova	0879 1959 1960 2059 2060 2475	Samsat	3419 3191
NPG	1631 3067	Samsung	2467 1662 1693 1850 0853 1682 0253 1175 3063
NTV Plus	1692 3190 2928 2443	Sansui	1545
Numericable	2466 0853 0099	Sanyo	1626
O2	2928	Sat Control	1300
Octagon	2928	Sat Industrie	1611
OctalTV	1429	SAT+	1409
OKI	1567 1658	SatCatcher	1956
Omni	1993	Satlink	2273 1567
OnLime	2443	Satplus	1100
Online	2631	SatyCon	1631
Onn	1284 2034	Schaub Lorenz	1214 2034 2418
Openbox	1662 1956 2928 3109	Schwaiger	2797 1334 1658 1631 2458 0740 1429 1672 2308 2932 2957 2813 2928 3688 2988
Opensat	1956 2957	Scott	2738
Opentech	3190	SCS	0299
Opentel	1232 3190	Sedea Electronique	1283 1626 1279
Optex	1777 1232 1993 3190 1283 1611 1626 1413	Seeltech	1993
OptiboX	3190	SEG	2235 1626 1993 1284 2034 3688
Opticum	3417 2957 2273 3857 2928 2797 3191 3422 3688	Servimat	1611
Optus	1356 0879 0853	Set-One	2757 3419 3240 2728 3422 2988
Orange	2407	SFR	2455 1322 3637 3874
Orbis	1334 1232	Shark	1631
Orbit Showtime		Sharp	3598 2034 1935
Network	1959 1960 0879	Sherwood	1611 1409
Orbitech	1099 1195 1197 1100 1334 1351	Shinelco	2278 2938 3067 2738
Orchid	2988	SHOI	2938
Orion Express	3857 1986	Siemens	1626 1657 2737 1334 1429 2418 1672
Orton	3191 3857 2957 2273	Sigmatek	2418 2813 2738
P&T Luxembourg	3637 1322 2455	SignalMAX	1956
P/Sat	1232	Silva	0299
Pace	0842 1175 1356 1693 2097 2475 2631 2657 2160 2211 1848 0847 2059 1662 2467 2060 1850 2466 1682 0853 2620	Silva Schneider	0740
Pacific	1284	SilverCrest	2026 2932 2797 2101 2308 2458 2251
Palcom	0299 1611 1409	Sky Deutschland	1114 1915 1197 1176 2443 1195 1100 1675 1499 0658 0099 1351 2561 2620 2832 2174
Panasat	0879 1959 1960	Sky Italia	1693 2467 1848 1850
Panasonic	0847 1304	Sky New Zealand	2211 1356
peekTON	1658 1993 2418 3012	Sky UK	1662 1175 0847

Sky+ UK	1175 1662	Telewire	1232
Skylink	2957 1986 1722 2443 1631 3190 2928 2034 1545 1195 1197 1680	Telit	3012
Skymaster	1409 3738 1611 1334 1567 2205 1545 2728 2932 3341 3405	Telsey	2738
Skymax	1413	TelSKY	2540
Skypex	0299 0740	Telstra	1356 3637
skyplus	1232 2026 1334 1175 1658 0740 2251	Tesla	1626
SkyTec	2928	Tevion	1672 1334 1803 1409 1780 1567 2205
Skyvision	3738 2251 2797 3396	T-Home	1692 2743
Skyway	2928	Thomson	0842 0847 1291 1693 1658 1175 0853 1662 2160 3905 1459 1935 3093 2174
Skyworth	1631	Tiny	1672
SL	2026 0740 1672	Titan	2205 2757
Smallworld Cable	2837	Tiviar	2928
Smart	1631 0299 1232 1413 3095 0740 3338	Tividi	1429
SmartVision	1658	TivùSat	2750 2737 4031 3726 2367
Sogecable	0842	TLG	2765
Sogno	2957	T-Logic	2765
Solomend	3109	T-Mobile	1545 2631 2443 3190
Sonera	1780 2386 2144	TNT Pass	1567
Soniq	1567	TNT SAT	2235 1692 2748 2429 3190 1986 1195 1197 3424
Sony	0847 1558 0853 3202	Tokai	2938 3067
Splius	1986	Tonna	1777 1611 2458 3190
Star Sat	3419	Top Up TV	1935
Star Track	3191	Topfield	1986 1545 1783 1722 1824 2837 2838
Starcom	2718 3190	Topsat	1658
Starman	1300	Toshiba	1284 1803
Steinner	2738	Transonic	4362
Stream System	1300	TrekStor	2738 2813
StreamTV	1848	Trevi	3067
Strong	1367 1409 2235 2278 2226 1658 1626 2418 4242 0853 1284 1300 0879 2748 3424 2813 1993 2034 3905 1806	Triax	1722 1986 3598 0853 1291 1099 1626 1611 1413 2101 3190 3080 2988
STV	1986 1176	Tricolor TV	1176 3064 1915
Sunny	1300	Triones	1658
Sunray	2799	TT-micro	1429
Sunsat	3190	TurksatKablo	3190
Sunstech	1993 2738 2418 2813	TV Cabo	2160
SuperMax	1283	TV Star	3012
SupportPlus	2418	TV Vlaanderen	2631 2466 0853
Supratech	1413 2765 3067	TVonics	1803 1905 1906
Synaps	3191	Twinner	1611
Systec	1334	UEC	0879 1356
Sytech	2418 3012 2938	UfaNet	1986
S-ZWO	1722	UltraPlus	2928
Tarbs	1225	Umax	1993
TBoston	1658 2418 2718	Unimade	3067
TBS	1284	United	2418 3012 1626 2278 3067 3468
Teac	1225 1322 2813 4386	Unitymedia	1429 1176 1195 1197 1915 2513 2443 2762
Technika	2034 1284 1672 1626 2455	Universum	0299 1099 0740
TechniSat	1195 3440 3441 1197 2540 1100 1099 1351 1322 2813	UPC	1176 1780
Technoit	2278	UPC Direct	2443
Technomate	1610 1283 3681	Van Hunen	0299
Technosonic	1672	Vantage	2797 3857 2513
Technotrend	1429 1672 2242	Vaova	1993
Techwood	1284 1626 2034 1935	VEA	2418
tekComm	2738	Vectra	1195 1197
TELE System	1611 1409 2718 2739 2750 2764 2813 3403 3726 1993 2738 3859 2765	Vestel	1284 1626
Tele2	1195 1197 2144 2443	Vention	2988
TeleClub	1367	VH Sat	0299
Teleco	2938	Viasat	0253 1682 1195 2235 1197
TeleDünya	3190	Videofutur	3637
Telefunken	3419 3674 3738	Viola Digital	1672
Telekarta	3857	Vision	1626
Telemach	1780	Visionic	1279
Telenor	3093	VisionNet	1631 3649
TéléSAT	2631 2466	Visiosat	1413 1631 1658 1129
Telestar	1099 1100 1429 1334 1351 1626 1672 1195 1197 2540	Vistron	0740 0299
Televés	2101 2458 1214 1300 1334 1409	Vitecom	1413
		VivaCom	2429
		Volcasat	2418
		Volia	1780 1300
		Voo	0853
		Vu+	2799 3458 3543

CODELIST SAT - CBL

Walker	2034
Wavelength	1232 1413
Wbox	2832
Wharfedale	1284 2034 1935 1906 1905
Wightfibre	3140
Winbox	2718 3726
Winix	2278
Wisi	2957 3190 0299 0740 1232 1986
Worldsat	1214
Woxter	2418 2813
XeoBox	2928
Xoro	3012 3993 2738 2813 3422
Xsarius	2957
Xsat	1214
Xtreme	1300
Xtrend	3320 3794
Yakumo	1413
Yamada	1993
Youview	3140 4031 2408 1176
Zap	2160
ZapMaster	0740
Zehnder	1777 1334 1232 1413 1631 3417 3419 3422 3424 2235 2242 2034 0740
Ziggo	1657 1499 2443
Zinwell	1176 2280
Zircon	2957 1631
Zodiac	1279 3067 3726
Zon	2160
Zon Optimus	2160

CBL

@Home	2015 2762
1&1	3270
A1	2769
ADB	2437 2769 1920 1585
Akado	2043
Altibox	2030 2437
Amino	1898 1615
Aon	2769
Arcadyan	2952
Arris	2437 2952
Avanit	3080
Beeline	2437
Belgacom TV	2047
Blizoo	1986
Bluewin	2271
Bouygues Telecom	3007 3185
Boxer	2443
Bredbandsbolaget	3093
BT Vision	2294
Cablecom	1582 3477
CableLink	3080 2988
Cabovisão	2436 2742 1300
Cahors	3688
Caiway	2015 2762 2942 2443
Canal Digital	2030 1780
Cisco	3337 2271 2563 2589 2401 3265 2742 1582 2047
Citycable	3477
CityCom	3080
Com Hem	2762 2832 2015 2942 3662 4926 2443
Darty Box	2436 2407 2443
Delta	2762 2015 2942 2443
Deutsche Telekom	3270
Digi	2762
DigitAlb	1300
DigitalBox	3419
DNA	2832 2762 2030 1780 2144
Du	2401

Dune	4215
Dyon	3688
Easy-One	3688
Echostar	2955
Elion	3916 1615
ER Telecom	1300
Eutra	3080
Ferguson	2638
Fiber	1898 1615
FinnSat	4572
Foxtel	1356
France Telecom	2407
freebox	1976 1482
Gala	2437 2030
Get	2494
Glashart Media	1898 1615
Globo	3857
Gran Prix	3080
Grundig	1780
GuestComm	2030
Handan	1780
HD+	2443
Hirschmann	2988
Huawei	2994
Humax	2762 2043 2889 2620 1983 1981 1958 2832 3101 2672 2174 2443 2144
i-CAN	1585 2437
Innovative Systems	1898
Inotel	2437
InviTV	2437
Jambox	2030 3464
Kabel Deutschland	1981 1983 2762 1958 2672 3514 2620 3101 2174 3688 1577
KabelBW	2762 2174 2889 1958 1981 1983 3477 1060 2443
KabelNoord	2015
Kaon	2494 2889 1300
Kartina TV	4215
Kiss	2271 2401
KPN	2437 2952 1986
Kreatel	2030
Lattelecom	2030 2675 3464 2437
Linksys	2271
Magnet	1615
Maximum	1334
Megasat	3080
Meo	2401
Motorola	3916 1562 2952 3692 3723 2401 4926 2030 2437 1585 2675 3464
Movistar	1585
MTS	1615 1898 3611
Nabo	3080
New Line	3688
Noos	2436
NTL	1060
Numericable	2436 2466
OnLime	2443
Ono	3337 1562
Opticum	3688 3857 2928
Optus	1060
Orange	2407
Orchid	2988
Orion Telekom	4215
Orion Express	3857
Orton	3688 3857
Pace	2620 1577 2401 1060 2294
Penki TV	2030
Philips	2174 2294 2672 1582 1958 2466
Portugal Telecom	2401
Premiere	2620 2174 1577 2762
Primacom	2889 2443
PrimeTel	3611 2030 2437
PrimeTV	2030

QuickLine	1300
Qwerty	4215 1615 1898
Rebox	2928
RIO Media	2030
RomTelecom	1300
Rostelecom	3611
Sagem	3532 2436 2407
Sagemcom	2407 2672 3185 2436 3532 3514 2762
Samsung	2407 3662 1060 2015 2174 1987 2955 3265 2889 2610 3514 2942 3477 2589
Scarlet	1898 1615
Schwaiger	2988
Scientific Atlanta	2047 2436 2401
SEG	3080
SFR	2436
Siminn	2407
Sky Deutschland	2620 1577 2174 3101 2762 2832 2443
Skynet	2437
SL	3080
Smart	3338 3080
Smartlabs	3611
Smile Content	2437
Sonera	3723 2762 1780 2144
Splius	1986
Starman	2762 1300
Stipte	1898 1615
Stofa	2015 3692
STV	2762 1986
Swisscom	2271
TalkTalk	2994
Tatung	2401 3270
TDC	2271 2401
Technicolor	2994 3093 3514
Technisat	3441 3440
Tele Danmark	2407
Tele2	2762 2144 2443
TeleColumbus	2889
Telefonica	1585
Telemach	1780
Telenet	1920 3477
Telenor	3093
Telewest	1060 1987
Telia	2030 3723
Telset	2762
Teo	2437 2030
T-Home	3270
Thomson	3093 1582 1981 2174 3007 2407 1983 1958 2769
Tivo	3265 3337 3560 3662
Topfield	1986
TP	2407
Triax	2988 3080
Unitymedia	2610 2762 2955 3477 3101
UPC	2762 1582 3477 1780
UPC Cablecom	1582 3477
Vector	2030
Venton	2988
Viasat	2030
Viken Fibernet	2030 2437
Virgin Media	3265 1060 1987 2563 3477
Vistron	3080
Vodafone	1615 2401 3532 1300
Volia	1780 1300
Voo	2742
Welho	2832
Wisi	3080 4572
Xoro	3688
YouSee	2407
Youview	2994
Ziggo	2015 2589 2762 2401 2942 2443
ZyXEL	1585

VIDAC

A.C.Ryan	2709
Acer	1272
Amiko	3649
Apple	2615
ASRock	1272
Asus	1272 2987
BSkyB	3061
Digitech	2260
Dune	4215
Egreat	2260
Elonex	1272
Eminent	2260
Emtec	2709 2843
Fantec	2709
Fujitsu Siemens	1272
Golden Media	3649
Hewlett Packard	1272
hFX	1272
iconBIT	2709
ICY Box	2709
ISTAR	2260
Kartina TV	4215
Microsoft	1272 1805 4000 3949
Orion Telekom	4215
PopBox	2260
Popcorn Hour	2260
Qwerty	4215
Ricavision	1272
Roku	3061
SAB	3649
Sky Deutschland	3061
Sky UK	3061
Sumvision	3263
Trust	1272
Via Technologies	1272
Western Digital	2558
Woxter	2709
XBox	1272 1805 3949 4000

Guarantee

Español - ELIMINACIÓN DEL PRODUCTO

(DIRECTIVA EUROPEA 2002/96/CE)

El símbolo de contenedor de basura tachado en este producto garantiza que este producto está fabricado utilizando componentes de alta calidad que pueden reciclarse y reutilizarse según la Directiva Europea 2002/96/CE. No deseches este producto con los residuos domésticos normales; infórmese sobre la recogida local separada de productos eléctricos y electrónicos para eliminar este producto correctamente. De esta forma se evitarán los posibles efectos negativos sobre el medio ambiente y la salud.

ELIMINACIÓN DE LAS PILAS

(DIRECTIVA EUROPEA 2006/66/CE)

No deseches las pilas con los residuos domésticos normales; infórmese sobre la recogida local separada de pilas y baterías para eliminarlas correctamente. De esta forma se evitarán los posibles efectos negativos sobre el medio ambiente y la salud.

UNIVERSAL ELECTRONICS/ONE FOR ALL garantiza al comprador que este producto estará libre de defectos materiales o de fabricación, al menos durante 1 año desde la fecha actual de su adquisición, y en caso de que se utilice de un modo normal y correcto. Este producto será sustituido de forma gratuita siempre y cuando se pueda demostrar que es defectuoso y que esto haya sucedido dentro del año de garantía, corriendo a cuenta del comprador los gastos de su devolución. Esta garantía no cubre embalajes, maletines, envoltorios, pilas u otros objetos utilizados en conexión con este producto. Se excluyen otras obligaciones, cualesquiera que sean, además de las mencionadas más arriba. Por favor, asegúrese de tener su recibo o ticket de compra para que podamos establecer su legitimidad a nuestro servicio de garantía. Si ha adquirido este producto con propósitos que no estén relacionados con su comercio, negocio o profesión, por favor recuerde que es posible que según la legislación de su país tenga derechos legales en cuanto a la venta de productos para el consumidor. Esta garantía no afecta a esos derechos.

www.oneforall.com

Português - ELIMINAÇÃO DO PRODUTO

(DIRECTIVA EUROPEA 2002/96/CE)

O símbolo de um caixote do lixo com uma cruz constante deste produto garante que este produto é fabricado com componentes de alta qualidade que podem ser reciclados e reutilizados em conformidade com a Directiva Europeia 2002/96/CE. Não elimine este produto com o seu lixo doméstico normal e informe-se sobre a recolha local de produtos eléctricos e electrónicos, para que possa eliminar correctamente este produto. Isto ajudará a prevenir potenciais efeitos negativos no meio-ambiente e/ou na saúde humana.

ELIMINAÇÃO DE PILHAS

(DIRECTIVA EUROPEA 2006/66/CE)

Não elimine as pilhas com o seu lixo doméstico normal e informe-se sobre a recolha local de pilhas usadas, para que as possa eliminar correctamente. Isto ajudará a prevenir potenciais efeitos negativos no meio-ambiente e/ou na saúde humana.

A UNIVERSAL ELECTRONICS INC/ONE FOR ALL garante ao cliente a proteção deste produto no que respeita a defeitos de fabrico de material, dentro de um período de uso correto e normal de 1 ano a partir da data da compra do mesmo. Este produto será substituído sem qualquer encargo no caso de ter sido comprovada qualquer avaria dentro do período de 1 ano e após o seu retorno (custos de envio da responsabilidade do consumidor) dentro deste mesmo prazo. Esta garantia não cobre embalagens de cartão, caixas, pilhas, ou outros itens usados em conjunto com este produto. Qualquer outra obrigação para além daquela acima descrita não será tida em consideração. Por favor tome nota que se-lhe á pedido o comprovativo de compra de forma a que possamos confirmar a sua legitimidade para nosso serviço. Se você comprou este produto para propósitos que não estejam relacionados ao seu negócio ou profissão, por favor tenha em conta que você pode ter direitos legais verifique a sua legislação nacional que governa a venda de produtos de consumidores. Esta garantia não afeta esses direitos.

Esotérico

800 831397

www.oneforall.com

Italiano - SMALTIMENTO DEL PRODOTTO

(DIRETTIVA EUROPEA 2002/96/CE)

Il simbolo del cestino con le ruote barrato assicura che questo prodotto è realizzato utilizzando componenti di alta qualità che possono essere riciclati e riutilizzati secondo la Direttiva Europea 2002/96/CE. Non smaltire il prodotto con i normali rifiuti domestici, ma informarsi sulla raccolta differenziata locale dei dispositivi elettrici ed elettronici per smaltire il prodotto in modo corretto. In questo modo si eviteranno i potenziali effetti negativi sull'ambiente e/o sulla salute delle persone.

SMALTIMENTO DELLE BATTERIE

(DIRETTIVA EUROPEA 2006/66/CE)

Non smaltire le batterie con i normali rifiuti domestici, ma informarsi sulla raccolta differenziata locale delle batterie scariche per smaltirle in modo corretto. In questo modo si eviteranno i potenziali effetti negativi sull'ambiente e/o sulla salute delle persone.

La compagnia Universal Electronics Inc./ ONE FOR ALL garantisce l'acquisto originale che questo prodotto sarà esente da difetti di mano d'opera dietro l'utilizzo proprio di 1 anno. Questo prodotto sarà sostituito gratuitamente se verrà provato che è difettoso entro l'anno di garanzia e ovviamente accompagnato dalla prova dello scontrino che assicura la data d'acquisto. La garanzia non copre la scatola, l'imballaggio, le pile o ogni altro articolo che abbia a che vedere con il prodotto. Non ci sono ulteriori obblighi di qui sopra elencati. Vi chiediamo cortesemente di conservare lo scontrino affinché noi possiamo stabilire la vostra credibilità, per richiedere un nostro servizio. Se ha acquistato questo prodotto per scopi che non si riferiscono al suo mestiere, azienda oppure professione, per favore prenda atto che potrebbe avere diritti legali previsti dalla sua legislazione nazionale che determina la vendita di beni di consumo. Questa garanzia non influisce su questi diritti.

www.oneforall.com

NEDERLANDS - PRODUCT verwijderen

(EUROPESE RICHTLIJN 2002/96/EC)

Met het symbool van een doorgestreepte container op dit product wordt gegarandeerd dat het product is vervaardigd met onderdelen van hoge kwaliteit die kunnen worden gerecycled en hergebruikt volgens de Europese richtlijn 2002/96/EC. Gooi dit product niet weg met het gewone huisafval maar informeer bij het plaatselijke inzamelpunt voor elektronische en elektrische producten waar u dit product kunt inleveren. U voorkomt hierdoor mogelijke schade aan de omgeving en/of volksgezondheid.

BATTERIJ verwijderen

(EUROPESE RICHTLIJN 2006/66/EC)

Gooi de batterijen niet weg met het gewone huisafval maar informeer bij het plaatselijke inzamelpunt voor lege batterijen waar u de batterijen kunt inleveren. U voorkomt hierdoor mogelijke schade aan de omgeving en/of volksgezondheid.

UNIVERSAL ELECTRONICS INC./ONE FOR ALL garandeert de klant, dat dit product bij normaal en correct gebruik vrij van materiële of technische defecten zal blijven voor een periode van één jaar, gerekend vanaf de datum van aankoop. Als aangetoond kan worden dat binnen de periode van één jaar een defect is ontstaan, zal dit product gratis vervangen worden als het genoemde product op kosten van de klant binnen de garantieperiode teruggestuurd wordt. Deze garantie is niet van toepassing voor verpakkingen, dozen voor transport, batterijen, gebroken of beschadigde behuizing of enig ander object, dat in verbinding met dit product gebruikt wordt. Elke andere verplichting dan het bovengenoemde wordt uitgesloten. Wij maken u erop attent dat wij uw bewijs van aankoop nodig hebben om vast te stellen of u voor onze garantieservice in aanmerking komt. Indien u dit product gekocht heeft voor doeleinden die niet gerelateerd zijn aan uw vak, bedrijf of beroep, let er dan op dat u eventueel gebruik kunt maken van legale rechten die onder uw nationale wetgeving met betrekking tot consumptiegoederen vallen. Deze garantie heeft geen effect op die rechten.

www.oneforall.com

DANSK - BORTSKAFFELSE AF PRODUKT

(EU-DIREKTIV 2002/96/EF)

Symbolet med den overstregede skraldespand garanterer, at dette produkt er fremstillet af kvalitetskomponenter, som kan bortskaffes og genbruges i henhold til EU-direktiv 2002/96/EF. Smid venligst ikke dette produkt væk med dit almindelige husholdningsaffald, men undersøg mulighederne for lokalt at bortskaffe elektriske og elektroniske produkter separat, for at bortskaffe dette produkt korrekt. Dette vil hjælpe med at forebygge eventuelle negative effekter på miljøet og/eller menneskers helbred.

BORTSKAFFELSE AF BATTERI

(EU-DIREKTIV 2006/66/EF)

Smid venligst ikke dine batterier væk med dit almindelige husholdningsaffald, men undersøg mulighederne for lokalt at bortskaffe batterier separat, for at bortskaffe dette produkt korrekt. Dette vil hjælpe med at forebygge eventuelle negative effekter på miljøet og/eller menneskers helbred.

Universal Electronics Inc./ONE FOR ALL garanterer hermed over for den oprindelige køber, at dette produkt ikke bør fremvise materielle eller tekniske fejl ved normal og korrekt brug inden for en periode af et (1) år fra den oprindelige købsdato. Produktet erstattes u/b, hvis det har vist sig at være defekt inden for garantiperioden på et (1) år. Denne garanti omfatter ikke emballage, etui, batterier, ødelagte/skæmmede kabinetter eller andre enheder, der er benyttet sammen med produktet. Erstatningspligten gælder kun under de ovenfor anførte forhold. Bemærk venligst, at vi skal have Deres købsnota for at kunne fastslå, hvorvidt De er berettiget til garantieservice. Hvis du har købt dette produkt med et formål der ikke har relation til dit erhverv, forretning eller branche så husk, at du muligvis har legale rettigheder under din nationale lovgivnings bestemmelser om salg af forbrugervarer. Denne garanti påvirker ikke disse rettigheder.

www.oneforall.com

NORSK - KASTING AV PRODUKTET

(EUROPAPARLAMENTS- OG RÅDSDIREKTIV 2002/96/EF)

Det overkryssede søppeldunksymbolet på dette produktet sikrer at dette produktet er produsert med komponenter av høy kvalitet som kan resirkuleres og gjenbrukes i samsvar med Europaparlaments- og rådsdirektiv 2002/96/EF. Ikke kast dette produktet sammen med vanlig husholdningssøppel, men gjør deg kjent med ordninger for innsamling av elektriske og elektroniske produkter for å kaste dette produktet på riktig måte. Dette vil bidra til å forhindre potensielle negative effekter på helse eller miljø.

KASTING AV BATTERIER

(EUROPAPARLAMENTS- OG RÅDSDIREKTIV 2006/66/EF)

Ikke kast batteriene sammen med vanlig husholdningssøppel, men gjør deg kjent med ordninger for innsamling av tomme batterier for å kaste dem på riktig måte. Dette vil bidra til å forhindre potensielle negative effekter på helse eller miljø.

UNIVERSAL ELECTRONICS INC./ONE FOR ALL garanterer dette produktet for materielle og tekniske feil som oppstår ved normal og riktig bruk for en periode på 1 år fra kjøpsdato. Produktet vil bli erstattet kostnadsfritt hvis det viser seg å være defekt innen 1 år. Denne garantien gjelder ikke pakning, emballasje, batterier, ødelagte eller skadede kabinett eller noen annen gjenstand brukt i forbindelse med produktet. Annet ansvar enn nevnt over gjelder ikke. Vennligst merk at vi trenger gyldig kvittering fra forhandler. Hvis du har kjøpt dette produktet til formål som ikke har relasjon til ditt erhverv, forretning eller bransje, så husk at du kan ha legale rettigheter etter nasjonale lovgivnings bestemmelser om salg av forbrukervarer. Denne garanti påvirker ikke disse rettigheter.

www.oneforall.com

Guarantee

Sverige - PRODUKTENS AVFALLSHANTERING

(EUROPEISKA DIREKTIV 2002/96/EC)

Den överkryssade soptunnesymbolen på produkten visar att den här produkten är tillverkad med delar av hög kvalitet som kan återvinnas i enlighet med det Europeiska direktivet 2002/96/EC. Släng inte den här produkten i hushållsavfallet, utan avfallshanterar enheten i enlighet med lokala lagar och regler för elektriska och elektriska produkter. Detta för att den negativa påverkan på människor och miljö ska bli så liten som möjligt.

BATTERIETS AVFALLSHANTERING

(EUROPEISKA DIREKTIV 2006/66/EC)

Släng inte batterierna i hushållsavfallet, utan avfallshanterar dem i enlighet med lokala lagar och regler för batterier. Detta för att den negativa påverkan på människor och miljö ska bli så liten som möjligt.

UNIVERSAL ELECTRONICS INC./ONE FOR ALL lämnar till köparen ett års garanti från inköpsdatum - att denna produkt är felfri avseende material och tillverkning. Om produkten är felaktig under normal användning byts denna mot en ny utan kostnad för köparen under garanti-tiden. Garantin omfattar ej förpackning, bärväska, batterier - skadat hölje eller andra enheter som används i anslutning till produkten. Spar ditt inköpskvitto för att styrka din garanti på produkten. Om du har köpt denna produkt för ett syfte som inte är beskättad till din bransch, affärsverksamhet eller yrke kom ihåg att du kan ha andra nationella lagar som täcker försäljning av konsumentvaror. Denna garanti påverkar inte dessa rättigheter.

www.oneforall.com

SUOMI - LAITTEEN HÄVITTÄMINEN

(EU:N DIREKTIVI 2002/96/EY)

Ylivivuttua jäteastiaa esittävä merkki laitteessa tarkoittaa, että laite on valmistettu laadukkaista, kierrätettävissä ja uudelleen käytettävissä olevista osista EU:n direktiivin 2002/96/EY mukaisesti. Älä hävitä tätä laitetta tavallisen kotitalousjätteen mukana, vaan selvitä, missä lähin sähkö- ja elektroniikkalaitteiden keräyspiste sijaitsee ja hävitä laite oikeaoppisesti. Näin autat estämään ympäristölle ja ihmisten terveydelle haitallisia vaikutuksia.

PARISTOJEN HÄVITTÄMINEN

(EU:N DIREKTIVI 2006/66/EY)

Älä hävitä paristoja tavallisen kotitalousjätteen mukana, vaan selvitä, missä lähin käytettyjen paristojen keräyspistesijaitsee ja hävitä paristot oikeaoppisesti. Näin autat estämään ympäristölle ja ihmisten terveydelle haitallisia vaikutuksia.

UNIVERSAL ELECTRONICS INC./ONE FOR ALL myöntää tuotteilleen yhden (1) vuoden takuun alkuperäisestä ostopäivästä lukien koskien tuotteissa takuuaikana ilmeneviä materiaali- ja valmistusvikoja. Tuote vaihdetaan takuunalaisissa vikatapauksissa veloituksetta uuteen samanlaiseseen tai vähintään vastaavilla ominaisuuksilla varustettuun tuotteeseen. Takuu ei koske mm. paristoja, kantolaukkuja, pakkauksia, suojakoteloita tai muita oheistuotteita. Muista liittää lähetykseen kopio ostokuitista. Huomaa, että tuotteemme eivät yleensä sisällä käyttäjän huollettavaksi tarkoitettuja osia, joten esim. laitteen kuoren avaaminen johtaa takuun raukeamiseen. Jos olet hankkinut tämän tuotteen tarkoitukseen, joka ei liity kauppaan, liiketoimintaan tai ammattiin, sinulla saattaa olla oikeuksia, jotka perustuvat oman maasi kansalliseen kuluttajatuotteita koskevaan lainsäädäntöön. Tämä takuu ei koske näitä oikeuksia.

0800-9-0323

Info@avkomponentti.fi

www.avkomponentti.fi

www.oneforall.com

Ελληνική ΑΠΟΡΡΙΨΗ ΠΡΟΪΟΝΤΟΣ

(ΕΥΡΩΠΑΪΚΗ ΟΔΗΓΙΑ 2002/96/ΕΚ)

Το διαγραφόμενο με Χ σύμβολο κάδο απορριμμάτων με τροχούς εξασφαλίζει ότι αυτό το προϊόν κατασκευάζεται από εξαρτήματα υψηλής ποιότητας που μπορούν να ανακυκλωθούν και να επαναχρησιμοποιηθούν, σύμφωνα με την Ευρωπαϊκή Οδηγία 2002/96/ΕΚ. Μην απορρίπτετε το προϊόν με τα συνήθη οικιακά απορρίμματα αλλά πληροφορηθείτε για την ξεχωριστή συλλογή απορριμμάτων ηλεκτρικού και ηλεκτρονικού εξοπλισμού που γίνεται στην περιοχή σας, ώστε να απορριφτεί αυτό το προϊόν με τον ενδεδειγμένο τρόπο. Έτσι βοηθάτε στην πρόληψη ενδεχομένων αρνητικών επιπτώσεων στον περιβάλλον ή/και στην υγεία των ανθρώπων.

ΑΠΟΡΡΙΨΗ ΜΠΑΤΑΡΙΩΝ

(ΕΥΡΩΠΑΪΚΗ ΟΔΗΓΙΑ 2006/66/ΕΚ)

Μην απορρίπτετε τις μπαταρίες σας με τα συνήθη οικιακά απορρίμματα αλλά πληροφορηθείτε για την ξεχωριστή συλλογή κενών μπαταριών που γίνεται στην περιοχή σας, ώστε να τις απορριφτείτε με τον ενδεδειγμένο τρόπο. Έτσι βοηθάτε στην πρόληψη ενδεχομένων αρνητικών επιπτώσεων στον περιβάλλον ή/και στην υγεία των ανθρώπων.

H UNIVERSAL ELECTRONICS INC./ONE FOR ALL εγκυτώνει στον αρχικό αγοραστή ότι αυτό το προϊόν δεν πρόκειται να παρουσιάσει προβλήματα σε σχέση με τα υλικά και την κατασκευή του κάτω από φυσιολογικές συνθήκες χρήσης για τριών χρονική περίοδο ενός (1) έτους από την αρχική ημερομηνία αγοράς. Το προϊόν θα επισκευαστεί και αν χρειαστεί θα αντικατασταθεί χωρίς χρέωση αν αποδειχτεί ότι είναι ελαττωματικό μέσα στη διάρκεια εγγύησης του ενός (1) έτους. Τα μεταφορικά έξοδα θα βαρύνουν τον κάτοικο. Τα έξοδα επιστροφής βαρύνουν τη UNIVERSAL ELECTRONICS/ONE FOR ALL. Η εγγύηση δεν καλύπτει ζημιά ή μη λειτουργία που προκαλείται από πρόκληση ή υπέρβαση που δεν προέρχεται από τη UNIVERSAL ELECTRONICS/ONE FOR ALL, ή που προκύπτει από μη κατάλληλη χρήση του προϊόντος σύμφωνα με τις οδηγίες χρήσεως. Αυτό ισχύει επίσης και στις περιπτώσεις όπου το προϊόν έχει μεταποιηθεί/ επισκευαστεί από άλλους και όχι από τη UNIVERSAL ELECTRONICS/ONE FOR ALL ή αν το λάθος οφείλεται σε πτώση, κακή μεταχείριση, αμέλεια, κακή εφαρμογή, κακή εγκατάσταση, κακή διατήρηση, μετατροπή, τροποποίηση, φωτιά, νερό, φυσικές καταστροφές, κακή χρήση ή απροσεχία. Για να αποκτήσετε εγγύηση service για τη διάρκεια της περιόδου εγγύησης, παρακάτω έχετε υπόψη σας ότι χρειάζεται να έχετε την απόδειξη αγοράς για να έχετε δικαίωμα service. Αν έχετε αγοράσει αυτό το προϊόν για λόγους που δεν συνδέονται με την εμπορική σας δραστηριότητα ή ειδικότητα, παρακάτω να θυμάστε ότι μπορεί να έχετε νομικά δικαιώματα βάσει της νομοθεσίας που ισχύει στη χώρα σας για την πώληση καταναλωτικών αγαθών. Η εγγύηση αυτή δεν επηρεάζει αυτά τα δικαιώματα.

\\Ελληνική/Hellas/Greece

2410 284800

ofa@dttsa.gr

www.dttsa.gr

www.oneforall.com

UTILIZACJA URZĄDZENIA

(EWROPEJSKA DYREKTYWA 2002/96/EC)

Symbol przekreślonego mусорного ящика, нанесенный на данное устройство, означает, что оно произведено с использованием высококачественных компонентов и может утилизироваться и перерабатываться в соответствии с европейской директивой 2002/96/EC. Не выбрасывайте это устройство вместе с бытовыми отходами. Сдайте его в ближайший пункт сбора электрических и электронных приборов. Эти меры позволят избежать отрицательного воздействия на окружающую среду и человеческое здоровье.

UTILIZACJA BATEREK

(EWROPEJSKA DYREKTYWA 2006/66/EC)

Не выбрасывайте батарейки вместе с бытовыми отходами. Сдайте их в ближайший пункт сбора разряженных батареек. Эти меры позволят избежать отрицательного воздействия на окружающую среду и человеческое здоровье.

Компания (Компания Барнсли - Роминокс) Юниверсел Электроникс /Oneforall гарантирует покупателю отсутствие дефектов материалов и нарушений в работе данного товара при условии корректной эксплуатации в течении (1) одного года с даты покупки. Данный товар будет подвергнут замене в обязательном порядке без каких – либо дополнительных выплат в том случае, если в течение (1) одного года доказан факт брака в его производстве. Гарантийные обязательства не касаются картонных коробок, упаковки, батареек, транспортных упаковок, загрязнения упаковки, или других наименований, используемых с товаром. Любые другие обязательства, кроме перечисленных выше, исключаются. Пожалуйста, помните, что понадобится гарантийный талон, который выдается при покупке данного товара для получения полноценного обслуживания. В том случае, если Вы приобрели данный продукт с намерениями, связанными с Вашим бизнесом, профессиональными потребностями или для продажи, пожалуйста, примите к сведению, что необходимо иметь специальное разрешение от государственных органов на продажу конечному покупателю. Данная гарантия не является соответствующим разрешением.

+7 495 9270194
service@rominox.ru
www.barnsly.ru
www.oneforall.com

TÜRKÇE - ÜRÜN BERTARAF ETME

(AVRUPA DİREKTİFİ 2002/96/EC)

Bu ürün üstünde bulunan üzeri çarpı işaretli tekerlekli çöp kutusu sembolü bu ürünün Avrupa Direktifi 2002/96/EC uyarınca geri dönüştürülebilir ve tekrar kullanılabilir yüksek kaliteli bileşenler içerdiğini gösterir. Lütfen bu ürünü normal ve atılda birlikte bertaraf etmeyin ancak bu ürünün doğru şekilde bertaraf edilmesi için elektrikli ve elektronik ürünlerin toplandığı yerel toplama alanları konusunda bilgi edinin. Bu çevre ve/veya insan sağlığı üzerindeki potansiyel olumsuz etkileri önleyecektir.

PİLİN BERTARAF EDİLMESİ

(AVRUPA DİREKTİFİ 2006/66/EC)

Lütfen pillerinizi normal ve atıklarınız ile birlikte bertaraf etmeyin ancak bu ürünün doğru şekilde bertaraf edilmesi için elektrikli ve elektronik ürünlerin toplandığı yerel toplama alanları konusunda bilgi edinin. Bu çevre ve/veya insan sağlığı üzerindeki potansiyel olumsuz etkileri önleyecektir.

UNIVERSAL ELECTRONICS / ONE FOR ALL, ürünü ilk satın alan kişiye, bu ürünün, satın alma tarihinden itibaren bir (1) yıllık süre içinde normal ve doğru kullanım malzeme ve işçilik hataları içermeyeceğini garanti etmektedir. Bir (1) yıllık garanti süresi içinde arızalı olduğu te- spit edildiğinde bu ürün onarılacak ya da gerekiyorsa değiştirilecektir. Ürünün gönderilmesi masrafı, ürünün sahibine, geri gönderilmesi masrafı da UNIVERSAL ELECTRONICS / ONE FOR ALL'a aittir. Bu garanti UNIVERSAL ELECTRONICS / ONE FOR ALL tarafından sağlanmayan ürünler ya da hizmetlerin neden olduğu ya da ürünün, kullandıkları talimatlara uygun olarak monte edilmemesinden kaynaklanan hasarları ya da arızaları kapsamamaktadır. Bu kapsam dışı durumu, aynı zamanda ürün, UNIVERSAL ELECTRONICS / ONE FOR ALL dışındaki kişilerce değiştirildiğinde / onarıldığında ya da arıza, bir kaza, yanlış kullanım, kötü kullanım, ihmal, yanlış taşıma, yanlış uygulama, hatalı montaj, uygun olmayan bakım, değişiklik, ürün üzerinde oynama, yangın, su, yıldırım çarpması, doğal afetler, hatalı kullanım ya da dikkatsizlikten kaynaklandığında da geçerlidir. Garanti süresi içinde garanti hizmeti almak için lütfen hizmet almaya hakkınız olduğuna ispatlayacak orijinal satın alma belgenize gerekimsiz olarak başvurmayınız. Bu ürünü, ticaretiniz, işiniz ya da mesleğinizle ilgili olmayan bir amaç için satın aldysanız, tüketici mallarının satışıyla ilgili ulusal yasalara bağlı yasal haklara sahip olabilirsiniz. Bu garanti, ilgili haklarınızı etkilememektedir.

www.oneforall.com

POLSKI - UTYLIZACJA PRODUKTÓW

(DYREKTYWA EUROPEJSKA 2002/96/WE)

Symbol przekreślonego kosza oznacza, że produkt został wyprodukowany z użyciem komponentów wysokiej jakości, które mogą być przeznaczone do recyklingu i ponownego wykorzystania zgodnie z Dyrektywą Europejską 2002/96/WE. Produktu tego nie należy wyrzucać razem z innymi odpadami domowymi, lecz przekazać do prawidłowej utylizacji w punkcie zbiórki odpadów elektrycznych i elektronicznych. Pozwoli to uniknąć niekorzystnego wpływu produktu na środowisko i/lub zdrowie.

UTYLIZACJA BATERII

(DYREKTYWA EUROPEJSKA 2006/66/WE)

Baterii tego nie należy wyrzucać razem z innymi odpadami domowymi, lecz przekazać do prawidłowej utylizacji w punkcie zbiórki zużytych baterii. Pozwoli to uniknąć niekorzystnego wpływu produktu na środowisko i/lub zdrowie.

UNIVERSAL ELECTRONICS / ONE FOR ALL gwarantuje pierwotnemu nabywcy, że w produkcie nie wystąpią żadne wady materiałowe ani produkcyjne podczas normalnego i prawidłowego użytkowania przez okres jednego (1) roku od daty zakupu. Jeśli w ciągu rocznego (1 rok) okresu gwarancyjnego wystąpią wady w produkcie, zostanie on odpowiednio naprawiony lub bezpłatnie wymieniony. Koszty przesyłki pokrywa właściciel; koszty odesłania produktu pokrywa firma UNIVERSAL ELECTRONICS / ONE FOR ALL. Niniejsza gwarancja nie obejmuje uszkodzeń ani usterek spowodowanych przez produkty lub usługi niedostarczane przez UNIVERSAL ELECTRONICS / ONE FOR ALL, lub wynikiem z instalacji niezgodnej z instrukcją obsługi. Dotyczy to także przypadków, kiedy produkt jest modyfikowany / naprawiany przez inne firmy, niż UNIVERSAL ELECTRONICS / ONE FOR ALL, lub jeśli przyczyną usterek jest wypadek, niewłaściwe użycie, nadużycie, zaniedbanie, nieprawidłowa obsługa, niewłaściwe stosowanie, błędna instalacja, nieprawidłowa konserwacja, zmiana, modyfikacje, ogień, woda, błyskawica, kłęski żywiołowe, nieprawidłowe użytkowanie lub niedbałość. Aby skorzystać z serwisu gwarancyjnego w okresie gwarancyjnym, należy posiadać oryginalny dowód zakupu, co umożliwi nam określenie uprawnień serwisowych. W razie zakupienia tego produktu do celów niezwiązanych z pracą, działalnością lub zawodem należy pamiętać, że mogą przysługiwać prawa w ramach przepisów krajowych regulujących sprzedaż towarów konsumpcyjnych. Niniejsza gwarancja nie narusza tych praw.

oneforall@contactcenter.pl
008003111302
www.contactcenter.pl
www.oneforall.com

Guarantee

ČESKY - LIKVIDACE PRODUKTU (EVROPSKÁ SMĚRNICE 2002/96/ES)

Symbol přeškrtnuté popelnice s kolečky na tomto výrobku zaručuje, že tento výrobek byl vyroben za použití vysoce kvalitních součástí, které lze recyklovat a znovu použít podle evropské směrnice 2002/96/ES. Nevycházejte tento výrobek do běžného komunálního odpadu, ale informujte se o místním tříděném sběru elektrických a elektronických výrobků, aby byl tento výrobek zlikvidován správným způsobem. Tím pomůžete zabránit potenciálním negativním dopadům na životní prostředí a/nebo lidské zdraví.

LIKVIDACE BATERIÍ (EVROPSKÁ SMĚRNICE 2006/66/ES)

Nevycházejte baterie do běžného komunálního odpadu, ale informujte se o místním tříděném sběru prázdných baterií, aby byly prázdné baterie zlikvidovány správným způsobem. Tím pomůžete zabránit potenciálním negativním dopadům na životní prostředí a/nebo lidské zdraví.

Společnost UNIVERSAL ELECTRONICS / ONE FOR ALL zaručuje původnímu zákazníkovi, který výrobek zakoupí, že tento výrobek nebude při normálním a správném používání obsahovat vady materiálu a zpracování po dobu jednoho (1) roku od data prodeje. Pokud výrobek vykáže vadu v průběhu běžné doby jednoho (1) roku, bude bezplatně opraven, nebo - v případě potřeby - vyměněn. Převážné náklady hradí vlastník, náklady na vrácení výrobku hradí společnost UNIVERSAL ELECTRONICS / ONE FOR ALL. Záruka nepokrývá poškození či poruchy způsobené výrobky či službami od jiných dodavatelů než společnost UNIVERSAL ELECTRONICS / ONE FOR ALL, nebo způsobené montáží výrobku, při které nebyly dodrženy pokyny v návodu k používání. Totéž platí v případě, kdy byl výrobek opraven nebo opraven jiným subjektem než společností UNIVERSAL ELECTRONICS / ONE FOR ALL, nebo pokud byla porucha způsobena nehodou, nesprávným použitím, zneužitím, nedbalostí, hrubým zacházením, chybou instalací, nesprávnou údržbou, změnou, úpravou, požárem, vodou, bleskem, přírodní katastrofou, chybným použitím nebo neopatrností. Pokud požaduje zákazník záruční službu v průběhu záruční doby, musí předložit originální doklad o prodeji, aby bylo možné ověřit jeho nárok na danou službu. Pokud jste zakoupili tento výrobek pro účely, které nesouvisí s vaší obchodní činností, podnikáním nebo profesí, můžete mít zákonná práva vyplývající z národních právních předpisů upravujících prodej spotřebního zboží. Tato práva nejsou touto zárukou nijak dotčena.

MAGYAR - A TERMÉK LESELEJTEZÉSE (2002/96/EK EURÓPAI IRÁNYÉLV)

A terméken látható áthúzott kerek szemeteskuka szimbólum garantálja, hogy a termék kiváló minőségű anyagok felhasználásával gyártották, melyek a 2002/96/EK európai irányelv szerint újra feldolgozhatók és újra felhasználhatók. Kérjük, ne dobja ki a terméket a normál háztartási hulladékkal, hanem tájékozódjon az elektromos és elektronikus termékek helyi szelektív gyűjtéséről, hogy megfelelő módon dobhassa ki a terméket. Ezzel hozzájárul a potenciális káros környezeti és/vagy emberi egészségre gyakorolt hatások megelőzéséhez.

AZ ELEMEK LESELEJTEZÉSE (2006/66/EK EURÓPAI IRÁNYÉLV)

Kérjük, ne dobja ki az elemeket a normál háztartási hulladékkal, hanem tájékozódjon a lemerült elemek helyi szelektív gyűjtéséről, hogy megfelelő módon dobhassa ki őket. Ezzel hozzájárul a potenciális káros környezeti és/vagy emberi egészségre gyakorolt hatások megelőzéséhez.

A UNIVERSAL ELECTRONICS/ONE FOR ALL garantálja az eredeti vásárló számára, hogy a jelen termék normál és megfelelő használat esetén - az eredeti vásárlás napjától számított egy (1) évig anyag- és gyártási hibáktól mentes lesz. Ha a termék az egy (1) éves garanciaidő alatt hibásnak bizonyul, javítása, illetve szükség esetén a cseréje ingyenes lesz. A terméket a tulajdonosa saját költségén küldi el javításra. A termék visszaküldésének költségei a UNIVERSAL ELECTRONICS/ONE FOR ALL céget terhelik. A jelen garancia a nem a UNIVERSAL ELECTRONICS/ONE FOR ALL által szállított termékek vagy szolgáltatások okozta sérülésekre és hibákra, valamint a terméknek nem a kézikönyv útmutatása alapján történő beszereléséből fakadó sérüléseire és hibáira nem terjed ki. Nem érvényes továbbá a garancia abban az esetben sem, ha a termék módosítás/javítása nem a UNIVERSAL ELECTRONICS/ONE FOR ALL által történt, vagy ha a hiba baleset, helytelen vagy rendeltetésellenes használat, hanyagság, rossz bánásmód, helytelen alkalmazás, hibás telepítés, nem megfelelő karbantartás, átalakítás, módosítás, tűz, villám, természeti csapások, hibás használat vagy gondatlanság következménye. Ha a garanciaidő alatt garanciális szolgáltatást szeretne igénybe venni, ne felejtse, hogy a jogosultság megállapításához szükségesnek lesz az eredeti vásárlási bizonylatra. Ha Ön a terméket kereskedelmi tevékenységéhez, vállalkozásához vagy szakmájához nem kapcsolódó célra vásárolta, akkor az országában hatályos, fogyasztási cikkek értékesítését szabályozó törvények jogokat biztosíthatnak Önnek. A jelen garancia nem érinti ezeket a jogokat.

017774974
fotoplus@fotoplus.hu
www.oneforall.com

БЪЛГАРСКИ - ИЗХВЪРЛЯНЕ НА ПРОДУКТА (ЕВРОПЕЙСКАТА ДИРЕКТИВА 2002/96/ЕС)

Знакът със зачеркнатата кофа за боклук върху този продукт гарантира, че той е произведен с висококачествени компоненти, които могат да бъдат рециклирани и използвани повторно според Европейската директива 2002/96/ЕС. Не изхвърляйте този продукт заедно с обикновените битови отпадъци, а се информирайте относно местните пунктове за разделно събиране на електрически и електронни продукти, за да се освободите от този продукт правилно. Това ще спомогне за предотвратяването на евентуални негативни последици за околната среда и/или здравето на хората.

ИЗХВЪРЛЯНЕ НА БАТЕРИИТЕ (ЕВРОПЕЙСКАТА ДИРЕКТИВА 2006/66/ЕС)

Не изхвърляйте батериите с обикновените битови отпадъци, а се информирайте относно местните пунктове за разделно събиране на стари батерии, за да се освободите от тях правилно. Това ще спомогне за предотвратяването на евентуални негативни последици за околната среда и/или здравето на хората.

UNIVERSAL ELECTRONICS INC./ONE FOR ALL гарантира на първоначалния купувач, че този продукт няма да има дефекти на материалите и изработката при нормална и правилна употреба за период от една (1) година от датата на първоначалното закупуване. Този продукт ще бъде заменен безплатно, ако се докаже, че е дефектен в рамките на гаранционния период от една (1) година. Настоящата гаранция не включва кашони, куфарчета, батерии, счупени или повредени шкафове или всякакви други предмети, използвани във връзка с продукта. Всякакви други задължения, освен посочените по-горе, са изключени. Отбележете, че ни е необходим вашият касов бон за покупка, с който да се установи дали отговаряте на критериите за допустимост за обслужване. Ако сте закупили този продукт за цели, които не са свързани с вашата дейност, бизнес или професия, моля, не забравяйте, че вероятно имате законови права, определени от вашето национално законодателство в областта на продажбите на потребителски стоки. Настоящата гаранция не засяга тези права.

България/Bulgaria
+35929632230
office@infotel2000.bg
www.infotel2000.bg
www.oneforall.com

ROMÂNĂ - ELIMINAREA PRODUSULUI

(DIRECTIVA EUROPEANĂ 2002/96/CE)

Simbolul reprezentând un coș de gunoi tăiat de pe acest produs garantează că acest produs este fabricat cu componente de înaltă calitate, care pot fi reciclate și reutilizate conform Directivei Europene 2002/96/CE. Nu aruncați acest produs împreună cu deșeurile menajere obișnuite și informați-vă cu privire la colectarea separată locală a produselor electrice și electronice, pentru a elimina în mod corect acest produs. Astfel vor fi prevenite eventualele efecte negative asupra mediului și/sau a sănătății umane.

ELIMINAREA BATERIEI

(DIRECTIVA EUROPEANĂ 2006/66/CE)

Nu aruncați bateriile împreună cu deșeurile menajere obișnuite și informați-vă cu privire la colectarea separată locală a bateriilor goale, pentru a le elimina în mod corect. Astfel vor fi prevenite eventualele efecte negative asupra mediului și/sau a sănătății umane.

UNIVERSAL ELECTRONICS / ONE FOR ALL garantează cumpărătorului inițial că acest produs nu va prezenta defecte de fabricație și ale materialelor în condițiile unei utilizări normale și corecte pe o perioadă de un (1) an de la data achiziționării inițiale. Acest produs va fi înlocuit gratuit dacă se dovedește a fi defect în perioada de garanție de un (1) an. Această garanție nu acoperă cutiile de carton, ambalajele de transport, bateriile, carcasa deteriorate sau defecte sau alte articole utilizate împreună cu produsul. Orice altă obligație în afara celor enumerate mai sus este exclusă. Vă rugăm să rețineți că avem nevoie de chitanța primită în momentul achiziției inițiale pentru a putea stabili eligibilitatea dvs. pentru service. Dacă ați cumpărat acest produs într-un scop ce nu are legătură cu ocupația, afacerea sau profesia dvs., vă rugăm să rețineți că este posibil să aveți drepturi legale în baza legislației dvs. naționale ce guvernează vânzarea bunurilor de consum. Această garanție nu afectează respectivele drepturi.

România

www.oneforall.com

SLOVENČINA - ELIMINAREA PRODUSULUI

(DIRECTIVA EUROPEANĂ 2002/96/CE)

Simbolul reprezentând un coș de gunoi tăiat de pe acest produs garantează că acest produs este fabricat cu componente de înaltă calitate, care pot fi reciclate și reutilizate conform Directivei Europene 2002/96/CE. Nu aruncați acest produs împreună cu deșeurile menajere obișnuite și informați-vă cu privire la colectarea separată locală a produselor electrice și electronice, pentru a elimina în mod corect acest produs. Astfel vor fi prevenite eventualele efecte negative asupra mediului și/sau a sănătății umane.

ELIMINAREA BATERIEI

(DIRECTIVA EUROPEANĂ 2006/66/CE)

Nu aruncați bateriile împreună cu deșeurile menajere obișnuite și informați-vă cu privire la colectarea separată locală a bateriilor goale, pentru a le elimina în mod corect. Astfel vor fi prevenite eventualele efecte negative asupra mediului și/sau a sănătății umane.

UNIVERSAL ELECTRONICS / ONE FOR ALL garantează cumpărătorului inițial că acest produs nu va prezenta defecte de fabricație și ale materialelor în condițiile unei utilizări normale și corecte pe o perioadă de un (1) an de la data achiziționării inițiale. Acest produs va fi înlocuit gratuit dacă se dovedește a fi defect în perioada de garanție de un (1) an. Această garanție nu acoperă cutiile de carton, ambalajele de transport, bateriile, carcasa deteriorate sau defecte sau alte articole utilizate împreună cu produsul. Orice altă obligație în afara celor enumerate mai sus este exclusă. Vă rugăm să rețineți că avem nevoie de chitanța primită în momentul achiziției inițiale pentru a putea stabili eligibilitatea dvs. pentru service. Dacă ați cumpărat acest produs într-un scop ce nu are legătură cu ocupația, afacerea sau profesia dvs., vă rugăm să rețineți că este posibil să aveți drepturi legale în baza legislației dvs. naționale ce guvernează vânzarea bunurilor de consum. Această garanție nu afectează respectivele drepturi.

Slovensk./Slovakia

oneforall@solid-czech.cz

www.emos.cz

www.oneforall.com

HRVATSKI - ZBRINJAVANJE PROIZVODA

(EUROPSKA DIREKTIVA 2002/96/EC)

Simbol prekrizene kante za otpad na ovom proizvodu jamči da je ovaj proizvod napravljen od visokokvalitetnih dijelova koje je moguće reciklirati i ponovno upotrijebiti sukladno odredbama Europske direktive 2002/96/EC. Molimo vas da ne odlazate ovaj proizvod s kućnim otpadom, već se za pravilno zbrinjavanje ovog proizvoda upoznate s lokalnim sustavom odvojenog prikupljanja električnih i elektroničkih proizvoda. Na taj ćete način pomoći u sprječavanju negativnih posljedica za okoliš i/ili ljudsko zdravlje.

ZBRINJAVANJE BATERIJE

(EUROPSKA DIREKTIVA 2006/66/EC)

Molimo vas da baterije ne odlazete s kućnim otpadom, već se za pravilno zbrinjavanje upoznate s lokalnim sustavom odvojenog prikupljanja praznih baterija. Na taj ćete način pomoći u sprječavanju mogućih negativnih posljedica za okoliš i/ili ljudsko zdravlje.

UNIVERSAL ELECTRONICS INC./ONE FOR ALL jamči kupcu da ovaj proizvod nema oštećenja u materijalima i izradi tijekom normalne i pravilne uporabe u razdoblju od jedne (1) godine od datuma kupnje. Proizvod će se besplatno zamijeniti ako je dokazano da je neispravan i to unutar jedne (1) godine jamstvenog razdoblja. Ovo jamstvo ne pokriva ljepenke, torbe, baterije, slomljene ili spojene police ili drugi dio korišten zajedno s proizvodom. Osim gore navedenih, izuzete su daljne obveze. Molimo imajte na umu da trebamo originalnu potvrdu o kupnji kako bi utvrdili vašu podobnost za servis. Ako ste kupili ovaj proizvod u svrhu koja se ne tiče vaše djelatnosti, posla ili zanimanja, molimo sjetite se da imate zakonska prava pod vašom nacionalnom legislativom koja upravlja prodajom potrošačke robe. Ovo jamstvo ne utječe na ta prava.

Hrvatska/Croatia

+385 1 4816 806

info@tehnocentar.hr

www.tehnocentar.hr

www.oneforall.com

Universal Electronics BV
Europe & International
Colosseum 2, 7521 PT Enschede
The Netherlands



URC7125
710805
RDN-1260516