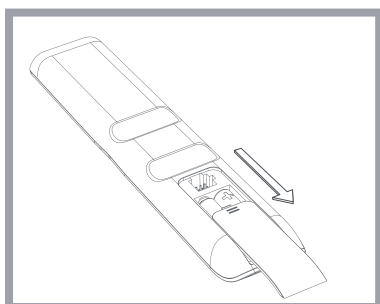


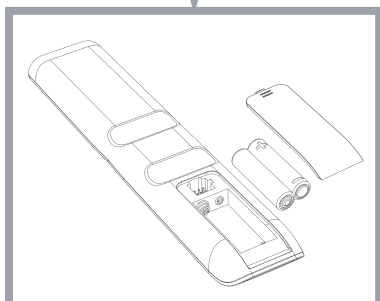
**ONE  
FOR ALL**

# URC 7145

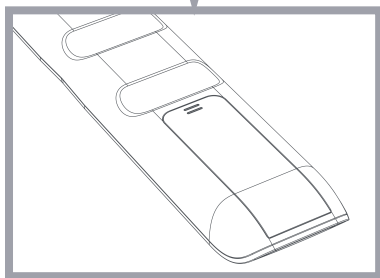
## CODELIST



**Open the battery door.**



**Insert 2 AAA batteries.**



# CODELIST

TV STB BLU AUD

<b>TV</b>	<b>TV</b>	: Television / HDTV / LCD / Plasma / Projector / Rear Projector	146
<b>STB</b>	<b>SAT</b>	: Satellite Receiver / Set-Top-Box / IPTV / DVB-S / DVB-T / Freeview (UK) / TNT (F) / Digitenne (NL) / SAT/HDD	150
	<b>CBL</b>	: Cable Converter / Set-Top-Box / IPTV / DVB-C	153
	<b>VAC</b>	: Video Accessory like Media Centres / AV Accessories / Game Consoles / AV Selectors	154
<b>BLU</b>	<b>DVD</b>	: DVD Player / DVD-R / Blu-ray / DVD Home Cinema / DVD Combi/DVD/HDD	155
<b>AUD</b>	<b>MIS</b>	: Miscellaneous Audio	155
	<b>AMP</b>	: Audio / Amplifier / Active Speaker System	155
	<b>TUNER</b>	: Audio / Audio Receiver/Tuner/Amplifier / Soundbar/(DVD)Home Cinema	155

## TV

ATV	
A.R. Systems	0037 0556
Accent	0037 0556
Acentic	0556
Acer	1339 3630
Acoustic Solutions	1667 2279 1523 1585 1865 1037 2676 1163
Acronn	2561
Adcom	0625
Admiral	0093
AEA	0037 0556
AEG	1037 1163 1667 1585 2239 2197 2457 2530
Agfaphoto	2719 2239
Agora	2279 1585 2676 0037
Aiko	0037 0556
Aim	0037 0556 0208 0634
Airis	0556
Aiwa	1505
Akai	0208 2197 0037 0714 0556 0178 1037 0812 1248 1865 2676 3067 1163 1523 1652 4340
Akiba	0037 0556
Akira	2530 2457 0037
Akito	0037 0556
Akura	1770 2289 1687 0714 1523 1709 1037 1667 0037 0556 1645 0668 1585 1983 1363 2239 2059 3268 2676 3587 1667 3790 1585 1865 3067 1037 3005 0714 0037 0668 0556 1163 2561 2214 4132 3589
Alba	2168
Alios	0037 0556
Allstar	2714
Allure	1849
Amitech	1849
Amstrad	1667 1163 0037 0556 1037
Anam	0037 0556 0650
Anam National	0037 0556 0650
Andersson	2676 3719 1163 1585 0037
Anitech	0037 0556
Ansonic	0037 2799 0556 0668
ADC	3790 0625 2111 2214
Arçelik	0714 3433 2125 0037 2890
arctic	1652
Ardem	0714 0037 0633 0556
Arena	0037
Aristona	0556 0037
ART	1037
Art Mito	1585 1667
Asberg	0037 0556
Astra	0037 0556
Asus	3340
Atlantic	0037 4340 0556
Auchan	4340
Audiosonic	0037 0556 0714 2059 1983
Autovox	1163 1585 2676 1667 2279
AWA	0037 0178 0556 2530 3296 2457
Axxon	0714
Aya	4340
Azuki	2239
Baier	2239

Baird	0208 4142
Bang & Olufsen	0565 0620
Basic Line	0037 1163 0668 0556 1037
Bauer	2197
Bauhn	2461 3611
Baur	0195 0512 0037 0556 1505
BBK	1523 1645 2530
Beaumark	0178
Beko	0714 3433 0037 2279 0556 0808 1652 2125
Belson	2032 2714 2868 3296 1667
Belstar	1037
Bennett	0556 0037
BenQ	1523 3790 2214
Bensten	1413
Beon	0037 0556
Berthen	0668 0556
Bestar	0037 0556
Bexa	2493
Black Diamond	1037 0556 1163
Blaupunkt	1709 2106 0195 2426 4142
Blauren	2275
Blusens	1849 2714
Blue Sky	0037 1037 0714 1709 0668 0625 1652 0556 0808 1363
BlueDiamond	2106 2426
Bluetech	2561 2799
Blush	1709
Boca	1652
bogo	2561 3528
Bork	1363
BPL	0037 0556
Brandt	0625 2676 1585 1667
Brimax	1709
Brinkmann	0037 0556 0668
Brionvega	0037 0556
Bush	2032 2530 3005 2676 2457 3589 3790 2214 3964 1983 1645 1652 1037 1667 0714 3587 2059 1687 3719 0668 1585 2125 1589 4340 2673 2719 1682 0037 0556 0208 1248 2239 1865 4314 1720 2223 2426 4132
Cameron	1523 0556
Camper	0037 0556
Carad	0037 0556 0668 1037
Carena	0037 0556
Carrefour	0037 0556
Cascade	0037 0556
Casio	0037 0556
CAT	1682
Cathay	0037 0556
CCE	0037 0556
Celcus	1163 1667 1585 0037 1037 2676 4340 3719
cello	1770 2673
Centrum	1037
Centurion	0037 0556
Changhong	3296 3434
Chimei	1666
CHL	3067
Clarity	1720
Clarivox	0037 0556
Clatronic	0037 0714 0556 1163
Clayton	1037

CMX	2799 2868 3296 3067	Ferguson	0625 1037 2393 0037 0556 0653 2275 1865 2426
Condor	0037 0556		3005 3067 2106 2676 2339 2279
Conia	1687 1523 1645 2032 2457	Fidelity	0512 0037 0556
Conrac	0808	Finlandia	0208
Conrad	0037 0556	Finlux	0037 0556 0714 1585 1667 0808 1248 2676 1163
Contec	0037 0556		4340 3719
Continental		Firstline	0037 0556 0668 0714 0208 1037 0808 1363 1163
Edison	2530 4132 4340	Fisher	0208
Cosmel	0037 0556	Flint	0037 0556
CPTec	0625 1363	Foehn & Hirsch	2391 0178 1840
Crown	0037 0556 0714 0208 0653 1037 1652 0668	Formenti	0037 0556
Curtis Mathes	0093	Fortress	0093
Cyberpix	1667	Fraba	0037 0556
Cytronix	1298	Freesat	1636
D.Boss	0037	Friac	0037 0556
Daewoo	0634 1849 2125 2275 0037 0556 0714 2037	Fujicom	1709 3719
Dansai	0037 0556 0208	Fujitsu	0037 0556
Dantax	1652 0714 1037 2676	Fujitsu Siemens	1666 1298 1248 1163 0808
Datron	0625	Funai	1817 1595 1394 1666 1037 3719 0668 1505 0714
Datsura	0208		1652
Dawa	0037 0556	Future	0037 0556
Daytron	0037 0556	Gaba	1037 0037
de Graaf	0208	Galaxi	0037 0556
Decca	0037 0556	Galaxis	0037 0556
Deitron	0037 0556	Garza	0556
Denver	0037 0556 1849 2239 1709 2197 3067 1770	GE	0178 0625
Desmet	0037 0556	GEC	0037 0556
Dew	1770	Genesis	0037 0556
DEXP	3434	Genexxa	0037 0556
DGM	2239 2059	Gericom	1298 0808
DGTEC	2714	G-Hanz	1363
Diamant	0037 0556	GoGen	2676 1163 1667 0037 1037 4340 1585 3719
DiBoss	0037 0556	Gold	1770
Dick Smith		Goldfunk	0668
Electronics	3296 2530 2457	GoldStar	0037 0178 0556 0714
Differo	2676	Goodmans	1585 2393 1667 2223 1687 1645 1523 2214 0634
Digatron	0037 0556		1720 1682 0808 0037 2676 1709 1983 0556 0714
Digihome	4340 1667 1163 2676		0668 1163 1037 0625 2005
Digiline	0037 0556 0668	Gorenje	1585 1667 2676
DigiLogic	0037 0556	Gradiente	0653 0037 0556
Digimate	2239	Graetz	0714 0037 0556 1163 1585 1667
Digitek	1709	Gran Prix	2197
Digitor	0037 0556	Granada	0037 0556 0208
Digitrex	3194 3067	Grandin	0037 1652 0556 0714 0668 1037 2125 2676 1667
DiK	0037 0556		3434 4340
Dikom	2799 2561 2676 3528	Grundig	1223 3296 0195 2676 2890 3433 2059 2125 3067
diVision	2197		1687 2239 2561 1037 0037 0556 0178 1667 1645
Dixi	0037 0556		1523
DL	0037 1363	Grunkel	1163 1523 2799 3528
DMTECH	1163 1849 2223	GVA	2037 3611
DNS	3434 3528	H&B	0808
Domeos	0668 0037 1037	Haier	4314 2214 3790 2530
DSE	2457 1682 2032 3296 2530	Handic	2676
Dual	3719 0037 0556 1037 2032 1163 1667 1585 2676	Hannspree	2786 1776 2818 2214
	0714 2197	Hanseatic	0037 0556 0634 0714 0808 0625
Dunlop	2799	Hantarex	2197 0037 0556
Durabase	3719	Hantor	0037 0556
Durabrand	0037 0556 1652 1037 0714	Harwood	0037 0556
Dux	0037 0556	Hauppauge	0037 0556
D-Vision	2197 0037 0556 2239	HCM	0037 0556
Dynatron	0037 0556	Hedzon	0556 0037
Dyon	2799 2457 2530	Hicon	1298
E.S.C.	0037 0556	Highline	0037 0556
Easy Living	1248 1709 2005 1666	Hikona	1983
Easy Touch	2059	Hinari	0208 0037 0556
ECG	3067 2197 2239 2125 0037 1037	Hisawa	0714
Elbe	0037 0556	Hitachi	1363 2341 0208 2037 2399
Electrion	1585		2207 2676 2000 1576 4340 1585 3719 2005 2214
Elekta	0037 0556		1667 1037 1687 0634 1163 0037 0556 0178 2279
Elfunk	1037	Hitachi Fujian	0037 0556
ELG	0037 0556	Höher	0714 3434 2676 1163
Elin	0037 0556	Hornophon	0037 0556
Elite	0037 0556	Hugoson	1666
Elonex	1776	Humax	1295
Emerson	0714 0178 0037 0556 0668	Hypson	0037 0556 0714 1037 0668
e-motion	1709 2426 2106 4142	Hyundai	0037 0556 1667 1770 3719 1037 2676 1163 3528
Enox	2673	Iberia	0037 0556
Erison	1682	ICE	0037 0556
Erres	0037 0556	Ict	0037 0556
Essentials	2486	i-Joy	2868 3067 3528
Etron	0037 0556	Imperial	0037 0556 2197
EuroLine	0037	Indiana	0037 0556
Euroman	0037 0556	Ingelen	0714
Europa	0037 0556	Ingo Devices	2239
Europhon	0037 0556	Inno Hit	1037 1667 0037 0556 2676 2279 1163 1585
Eurovision	1163	Innovation	0037 0556
Evesham	1248 1667	Innowert	1298
Evotel	2561 3589	Inovia	4314
Excel	0037 0556	Interactive	0037 0556 0512
Excello	1037	Interbuy	0037 0512 0556
Exquisit	0037 0556	Interfunk	0037 0556 0512
F&U	2676	Internal	0037 0556
Fagor	0037 0556	Intervision	0037 0556
Family Life	0037 0556	Irradio	0037 0556 0714
Fenner	1667 1163	Isis	2676 1163 1037 4340
		Isukai	0037 0556

# CODELIST TV

ITS	0037 0556	Morgan's	0037 0556
ITT	2125 0208 1523 2399 2675 2676 1163 4340	Motorola	0093
ITT Nokia	0208	mp man	3296
ITV	0037 0556	MTC	0512
Jay-tech	3067 3611 2239	MTLogic	0714
JGC	1709	Multitec	0037 0556 0668 1037
JMB	2676 0037 0634 0556 2426	Multitech	0037 0556
JTC	3067 3611	Murphy	2005 1849 2673 4340 2676 1667 1163
Jubilee	0556	Musikland	0037 0556
JVC	0653 4340 2118 1818 3719 2676 2714 0093 0650 3296 2005 3047 3802	Mx Onda	1687 1983 1523 1645
Kaisui	0037 0556	MyCom	0178
Karcher	0037 0556 0714 2125	Myryad	0556 0037
Kathrein	0556 0037	Mystery	2530 3296 3047
Kendo	2676 0037 0556 0512 1585 1037 1163	Nabo	4501
Kenmark	2393	NAD	0178
Kennex	1037	Naiko	0037 0556
Kenstar	2548	Nakimura	0037 0556
Keymat	1413	NEC	2461 0037 0556 0653
Kingsbrook	1037	Neckermann	0037 1505 0556 0512
Kiton	0556 0037 0668	NEI	0037 0556 1037
Kneissel	0037 0556	Neon	2673 1770
Kobra	1298	Netsat	0037 0556
Kolster	0037 0556	Neufunk	0037 0556 0714
Konka	0037 0556 0714	Nevir	2799 2676 3719 3528
Korpel	0037 0556	New Tech	0037 0556
Kosmos	0037 0556	Nikai	1163
Kunft	3434 4340	Nikkai	0037 0556 1667
Küppersbusch	2676 0037 1667	Nikkei	0714 2197 3790 1585 2676 2279 1667
L&S Electronic	0714	Nikko	0178
Lava	2197	Nokia	0208
Lavis	1037 0037	Nordmende	1413 2548 0195 0037 0556 1248 0714 1585 1667 1163 0625 2676
Lazer	3719	Normerel	0037 0556
Lecson	0037 0556	Nortek	0668
Lenco	2799 0037 0556 1037 1983 2339	Novak	0037 0556
Levis Austria	0037 0556	Novatronic	0037 0556
Leyco	0037 0556	Novex	1523
LG	0178 2182 1840 1423 1860 0037 0714 0556 4086	Novita	1585
Liesenkötter	0037 0556	NPG	3434
Lifetec	0037 0668 1037 0512 0556 0714 1248	Nu-Tec	0037 0556
Linetech	2676 1163	O.K.Line	1037
Linsar	1585 2676 2279 1667 1163 1037 3719 4340	Oceanic	0208
Lodos	1037	Odys	2799 2719 2239 2457 2530
Loewe	0633 0512 1884	OK.	3434 2676 3067 3802 2239 3047 4340
Logik	2457 2486 1687 3831 3802 3005 1585 2530 1865 1037 3719	Okano	0037 0556
Logix	0668 2426	OKI	3434 1667 1585 2676 2125 2947 2279 1037
Lowry	3268	Onei	1667
Luma	0037 0556	Onimax	0714
Lumatron	0037 0556	Onn	1709 2125 0556 1667 1770 2279
Lumenio	0037	Onyx	1709 1770
Lux May	0037 0556	Opera	0037 0556 0714 1585
Luxor	4340 0208 1037 2676 1667 1163	Optimus	0650
LXI	0178	Optonica	0093
Madison	0037 0556	Orava	1037 1163
MAG	2239	Orbit	0037 0556
Magnavox	0037 0556	Orion	2005 4340 2032 2108 2000 0714 0037 0556 1037 2676 0808
Magnum	0714 0037 0556	Orline	0037 0556
Majestic	2799 3611	Ormond	0668 1037 0037 0556
Manesth	0037 0556	Osaki	0037 0556
Manhattan	0037 0556 0668 1037	Osio	0037 0556
Maqma	1298 1709	Osume	0037 0556
Marantz	0037 0556	OTIC	1687 1523 1645 1983
Mark	0037 0556 0714	Otto Versand	1505 0093 0512 0037 0556 0195
Marks & Spencer	1770 2673	Pacific	0037 0556 0714 1037
Mascom	0556 0037 2125 1585 2197	Palladium	0037 0714 1505 0556
Master's	0037	Palsonic	2461 0037 0556 3067
Masuda	0037 0556	Panache	1585
Matsui	2486 0195 0208 1666 1667 2279 1037 2561 0037 0556 0714 2676	Panama	0037 0556
Matsushita	0650	Panasonic	1636 0650 1650 0037 0556 4340 2676 4501
Maxess	2493	Panavision	0037 0556
Mediator	0037 0556	Papouw	0037 0556
Medion	2719 1248 2676 0808 1037 1667 1585 0714 0037 0556 0668 0512 2239 2279 1849 1163 4340	PEAQ	4340 3649 2676
Megatron	0178	Perdio	0037 0556
MEI	1037 0037 0556	Perfekt	0037 0556
Melectronic	0037 0512 0556 0634 0195 0714 1652	Philco	0037 0556
Memorex	0178 0650	Phillips	1506 2800 0556 1887 0037 0639 3614 2768 2813 0605 3790 2214 3678 4209
Memory	1983	Phocus	0714 1652
Mercury	0037 0556	Phoenix	0037 0556
Metz	1533 1163 0195 0037 0556 0668 1037	Phonola	0037 0556
MGA	0178 0037 0556	Pilot	0556 0037 1709 3434
Micromaxx	0037 0556 0668 1037 0808 0714	Pioneer	1457 1260 0037 0512
Microstar	0808	Plantron	0037 0556
Miia	2868	Playsonic	0714 0037 1652
Mikomi	1163 1585 1667 0037	Polar	0037
Minato	0037 0556	Polaroid	3611 1645 2676 1523 3719 4132 1720 3589 1667 1687 3296 4340 2125
Minerva	1248 0195	Powerpoint	0037 0556 1770
Ministry of Sound	1667	Pragma Digital	0808
Minoka	0037 0556	Prinston	1037
Mirai	1666 1852 1651 1505	Pro Vision	0037 0556 1037 0714
Mitsai	3434	Proffronic	0037 0556
Mitsubishi	0512 0093 0178 0037 0556 0208 1037	ProLine	0634 1037 0625 0037 0556 2223 2676 2393 1163 1585 1667 3434
Mivar	0609	Proscan	2561
Moree	0037		

Prosonic	0037 0556 1865 0668 0714 2676 1770 2106 1709 1163 2197 2125 1849 1523 2279 2457	Sontec	0037 0556
Protech	0037 0556 0668 1037	Sontech	1983
Proton	0178	Sony	1825 2778 1505 1651
Proview	1687 1645	Sound & Vision	0037 0556
PVision	2676	Soundesign	0178
Pye	0037 0556	Soundwave	0037 0556 2673
Q.Bell	2561	SOVOS	2239
Q.Media	2339 2799	Soyo	1709
Qilive	4340	Standard	0037 2032 0556 1682 1037 1709 2799
QONIX	3067	Starion	1037
Quadro	0556 0037 1163 1667	Starlite	0037 0556
Quasar	0650	Strato	0037 0556
Quelle	0037 1505 0512 0668 0556 0195 1037	Strong	1163 1037 0037 0556
Radialva	0037 0556	Sungoo	1248 2037
Radiola	0037 0556	Sunic Line	0037 0556
Radiomarelli	0037 0556	Sunkai	0037 0556 1523
Radionette	0714	Sunny	0037
RadioShack	0037 0556 0178	Sunstar	0037 0556
Radiotone	0037 0556 0668 1037	Sunstech	2676 2330 4340
RCA	0625 0093	Sunwood	0037 0556
Realistic	0178	Supersonic	0208 0556 0037
Recor	0037 0556	Superlech	0037 0556
Rectiligne	0037 0556	Supra	0178 0037 3047 2947
Red	2032	Supratech	3067 2457
Red Star	0037 0556	SVA	0208
Reflex	0037 0556 1037 0668	Svasa	0208
Relisys	1298 1585 1589 1645	Swisstec	1709 1776 1849 2059
Reoc	0714 0634 2197	Sysline	0037 0556
Revox	0037 0808 0556	Tandy	0093
RFT	0037 0556	Targa	0618
Ricoh	0037 0556	Tatung	1720 0037 1248 0556
R-Line	0037 0556	Taurus	2197 3067
Roadstar	1037 0037 0556 0714 0668	TCL	3047 3649 2675 0625 2530
Rodex	0037 0556	TCM	0714 0808
Rolsen	0037 0556 2037	TD Systems	2676 3719
Romsat	3719	Teac	1645 2168 0037 3005 1037 0556 2457 0512 0668
Rowa	0037 0556	TEC	0178 0714 1363 1770 1709 2032 2314 1983
Rukopir	0556 0037	Tech	0037 0556
Saba	0625 3434 0650 0714 2676 1585 4340	Tech Line	0037 1585 0556 0668 1163
Saga	2197	Technical	1667 2676
Sagem	0618	Technics	0650
Saisho	0634	Technika	2106 2676 2426 4142 2197 1667 2168 1865 1849
Saivod	0037 0556 1163 0668 1037 1667	TechniSat	2059 1983 2125 3067 2032 1585 3005
Salora	4340 0208 2125 2197 2676	Technisat	4340 0037 0556
Samsung	2051 0812 3131 1458 0618 0556 1312 2103 0037 0178	Technisson	0714 1652
Sandström	2399 2197 3802	Techno	1585 1037
Sansui	0037 1682 1709 0556 0714 1248	Technol Ace	0634
Sanyo	0208 1585 2461 2676 1667 0037 0556 1037 1163 2279	Technosonic	0625 2032 0556 0037 0714
Save	0037 0556	Techvision	1709 2032
SBR	0037 0556	Techwood	1163 2676 3719 1037 1667 2279
Schaub Lorenz	0714 2197 1363 1667 2125 2676 1163 3268 2289 1585 2279 4340	Tecnimagen	0556
Schneider	2676 0037 0556 1585 3528 0668 1037 0714	Teco	1523
Schönteck	1037	Tedelex	0037 0208 0556 1709 1682
Scott	1523 1983 0178	Tek	0037
Sears	0178	TELE System	2125 1585 1037 0037 2530 1667 2676 3434
Seaway	0634	Telecor	0037 0556
Seeltech	3268 3067	Teledex	0037
Seelver	0556 1037 0037	Telefunken	0625 1667 2799 2239 4340 0808 0037 0556 0714
SEG	1037 3434 0668 1163 2673 2125 1523 0556 0037 0634 2719 1585	Telefusion	1585 1163 2676 3719
SEI	1505 0037 0556	Telegazi	0037 0556
Seiki	4132	Telemeister	0037 0556
Sei-Sinudyne	1505 0037 0556	Telesonic	0037 0556
Selectine	3296 4340	Telestarc	0037 0556 1849
Sencor	0714 3067 2239 2197 4132	Teletech	0037 0556 0668 1037
Sense	1849	Television	0037 0556
Serie Dorada	0178	Tempest	0037 0556
Serino	0093	Tennessee	0037 0556
Sharp	1659 2676 0093 3790 2214 0653 1163 4340 3719	Tensai	0037 0556 1037
Shinelco	2530	Terra	4314
Shintoshi	0037 0556	Tesco	2426
Shivaki	0037 0556 0178	Tesla	0037 1037 0668 0714 1652 0556
Show	0037	Tevion	0714 1667 2032 1248 0668 2197 3268 0808 0556
Siemens	0195 0037 0556	Thes	1037 2339 1298 2530 1645 1687 1585 2125 0037
Siera	0037 0556	Thomson	2289 1523
Silva	0037 0556	Thomson Life	1849 2947
Silva Schneider	2125 2197 3067	Thorn	0625 3047 2675 3649 0037 0556
Silver	0037 0556	TMK	0625
SilverCrest	1037 0037 0556 2676	Tokai	1505 0037 0556 0512
Singer	0037 0556	Tokaido	0178
Sinudyne	2676 1667 1505 0037 0556	Topline	0037 0556 0668 1037 3067 3611
Sky Media	0037 0178 0556 1709	Toshiba	1037
SLX	0668	Tosumi	1037 0668
Soemtron	1298	TRANS-continents	1508 2676 2732 1652 1667 0195 0618 0037 0650
Sogo	3067	Transonic	0178 1037 2598 1163 3719
Solavox	0037 0556	Triad	1770
Soniko	0037 0556	Trio	0668 1037 0556 0037
Soniq	2493 3168 1298 3005	Triumph	0037 0556 0512 1363 3528 4089
Sonitron	0208	Tucson	0037 0556
Sonneclair	0037 0556	TV Star	1687 1523 1645 1248
Sonoko	0037 0556	TVE	0556 0037
Sonolor	0208 1505	TVTEXT 95	2676
		Uher	3528
			2239
			0556
			0037 0556

# CODELIST TV - SAT

Ultravox	0037 0556 1585
UMC	2426 1709 1849 2059 2106 2168 4142
Unic Line	0037 0556
Uniden	1585 2676 1037 0037 3047 1667 1163
United	0714 1983 0037 2799 0556 1037 2530 1849 1652 3296 3434 1770 1523 2125 1163
Unitek	1709
Universal	0714 0037 0556
Universum	0808 1037 0037 1163 0668 0195 0512 0556 1505 0618
Univox	0037 0556
V7 Videoseven	0178 1666 0618 1651 1505
Vanguard	0037 0556
VD-Tech	2799 3067
Venturer	1865 3005
Veon	3528 4089 3611
Vestel	2676 1037 1163 1585 1667 0037 0668 0556
Vexa	0037 0556
Victor	0653
Videocon	2548 3296
VideoSystem	0037 0556
Vidtech	0178
ViewSonic	2111
Vision	0037 0556
VisionPlus	2426 2106
Vistron	1363
Visual Innovations	2106
Vivax	0037 1709
Vivid	3611
Vortec	0037 0556
Voxson	0037 0556 0178 2197
VU	2399
Walker	1667 2279 2676 1163 0037 1037 1585 3719 4340
Waltham	2676 0037 0556 0668 1037
Watson	1037 1248 0556 0037 0668
Wega	0037 0556
Wegavox	0037 0556 1667
Welltech	0714 1652
Weltblick	0037 0556
Weltstar	1037
Weston	0037 0556
Westwood	1585
Wharfedale	1983 1667 0037 1037 0714 0556
White Westinghouse	0037 0556
Wilson	0556
Windsor	0668 1037 3719
Windy Sam	0556
Wintel	0714
World-of-Vision	1298
Xenius	0634 1667 2676 1585
Xiron	1983 1037
Xomax	1770 3067
Xrypton	0037 0556
Yamaha	0650 1576
Yamishi	0037 0556
Yokan	0037 0556
Yoko	0037 0556
YU-MA-TU	0037
Zepto	1585

AssCom	0853
Aston	1129
Astell	1986 2418
Astro	0133 2026 0658 1099 1100
Atemio	2928
Atevio	2928
Atlanta	2418 3320 1993 2813
Atom	3067
Audiola	2418 3012 3468
Audioline	1429
Aurora	0879
Austar	1459 0879
Austriasat	2631 2957 3190 1195 1197
Autovox	3067
Auvisio	2932 2738 2813
Avanit	0299 1631
Axil	1658 1777 1993 2418 2738 3424
Axitronic	1626
aZbox	2719
B.net	1672
Bi@ytronic	0299 0740
Balmet	1658 1232 3190
Balticum	1195 1197 1986
Bel Digital	2513
Belson	2418 1993
BENsat	2938 2957
Best	3749
Best Buy	1993 2728 2418 3417
Big Sat	1658
Biostek	2738
Black Diamond	1284
blade	3749
Blizoo	1986
Blow	3012
Blusens	2938 3067
Blue Star	1279
Boca	2797 1232 2026 2308 2458 2813
Boshmann	1413 1631
Botech	2738 3749 3067
Boxer	2443 1692 2429
Brainwave	1214 0658 1672
British Sky	
Broadcasting	1662 1175 0847
BSkyB	1662 1175 0847
BT	4031 1176
BT TV	4031
BT Vision	4031 1176
Bulltech	2738
Bush	1284 1626 2418 1672 2813 3439 2376 1291 1935 2568 2034 3652 3346 3699 1367 1195 1197 2513 1545
Cablecom	2513
CableLink	1300 1631
Cabovisio	3688
Cahors	2443
Caiway	2718
Cale	0853 2466 2631 1499 2957 2561 1780 0853 2553 1334
Canal Digitaal	2657
Canal Digital	0842 0853 2657 1722 1986 3190 2748 3424 1232
Canal Plus	2657 0853
Canal+	0853 2657
CanalSat	1993
CanalSatellite	1413 1567 2034 3751 3753 1232 3190 3067 1986
CDV	1956
CGV	1279
Challenger	1334 2026 1626
Champion	0842
Chess	1176 1232 0299 1777 0658
Cisco	1806 2226 3320
CityCom	2738 1413
Clarke-Tech	1626
Clatronic	2932 3396
Clayton	3012 2728
CMX	1176 1915 2443 2832
Cobra	1232 1413 2026 1334 2101 2308 2458 3993 2797 2813 3396 2251 2738
Com Hem	
Comag	1413
Comsat	1956
Comwell	2418
Conia	1986 3857
Continent	2863
CoolStream	1658 1672
Coship	2813
Croner	1284
Crown	3012
Crypto	3012
Crystal	1631
CS	2863
CST	2738
Curtis	1409 0853 4290
Cyfra+	0253 0853 2758 1409
Cyfrowy Polsat	1993
DAK	1626
Dantax	2938
Danystar	2407
Darty Box	

# SAT

@sat	1300
@Sky	1334
AB	3191
Acoustic Solutions	1284
ADB	2743 2553 1367 2367 2737
AEG	2738 2813
Agora	1284
Aiko	2718
Airis	1993 2813 3012
Aikai	2938
Akira	2813 3072 2738
Akura	1626
Alba	3601 3468 1284 2568 2034 3346
Alcor	4242
Allvision	1232 1334
Alltech UEC	1959 2097 1960 2059 4210 1459
Amiko	3191 3649
Amstrad	0847 1693 1175 1662 3067 1848 2467
AMTC	2738 2813 1993
Ankaro	1279
Ansonic	2418
Antares	2757
Antiference	1284
Apro	1672
Arcon	1279
Argos	2568
Arion	1279
Arnion	1300
ASA	0299 0740
ASCI	1334
Asda	1284

D-box	1114	Galaxy	1956
Delta	1176 2443	GbsAT	1214
Denver	2418 2738 3468	General Satellite	3064 1176
Deutsche Telekom	3270	Geser	1631 2738
DGTEC	1631	Gi	2799 3649 3191
Dick Smith Electronics	2813	GigaBlue	3663
Dicra	2738 3012	GigaTV	2738
Digenius	0299 0740	Globo	3857 2273 2957 1626 1429 1334 2026 0740
Digi	2026 1195 1197 4056 1300 2443	GlobSat	2748
Digi Raum Electronics	1176	Go	1780
Digi1	3067	Go SAT	3190
Digitality	1334 2813	GoGen	2738
Digihome	2034 1284 1935	Gold Box	0853
Digiline	2273	Gold Vision	1631
DigiLogic	2034 1993 2813	Golden Interstar	1283
DigiMax	2273	Golden Media	3191 3649
DigiQuest	2718 2738 2278 2765 1658 1300 1631 2813	GoldMaster	1334 1722 2928
DigiSat	1232	Goodmans	1284 2034 1291 3439 2376 2568 2885 3346 3652
Digisky	1658		3699
Digital	2308 2273	Gran Prix	0740
Digital Stream	3703	Grandin	1626
Digital Vision	2885	Grocos	1409 1658
Digital+	0853 0842	Grundig	0847 2367 2813 2738 1291 1284 3424 2376 3341
DigitAlb	1232		1672 2568 0879 3346 0853 1780 2034
DigitalBox	3419 1631 2540 3012 1100 2757 3674	Grunkel	3067
DigiTurk	2097	Haier	2418
Dikom	2938	Hallo	1626
Dilog	1780	Hama	1567
DiPro	1367 2278	Handan	1780
Dish TV Technologies	3255 2273 2738	Hanseatic	1099 1100
Distratel	1283	Hauppauge	1672
dVision	2386	HB	1214
DNA	1780 1176 2144 1545 2832	HD-Box	2928
Dolce	1300	HDThunder	4056
Doro	1672	HE@D	1279
Dr.HD	2226	HiGrade	2938
DragonSat	2928	Hills	1232
DRE	1176	Hirschmann	2026 2513 2308 3190 0299 1232 0740 2988
Dream Multimedia	1237 1923 1652 3628	Hitachi	2034 1284
DSE	2280 2418 2813	HNE	1232
DStv	0879 2059 2060 1959 1960 4210 3981 3503	Homecast	1214 1680 2386
DTI Electronics	3067 2938	Humax	1176 1232 2408 2144 2443 1808 2736 3140 1427
Dual	2034		1915 1675 1225 4031 2620 2832 2762
Durabrand	1284 2034	Hyundai	2034 2738
DVX	2418 1993	i-Box	1652
Dyon	2738 2813 3072 3417	i-CAN	1367 2737 2367
Easy-One	2757 3419 3240 3422 3688	Iccrypt	2928 2838 1631 3649 3191
ECG	2765 2738 2813	ID Digital	1176
Echosonic	3419	ID Sat	1334 1631
Echostar	0853 1409 1611 3704 3718	i-Joy	2938
Eco-Star	1413	Illusion Sat	1631
Edision	1631 1279 2306 3487 3191	Image	1993
Elap	1409 1611 1129 1567 1413 3190	Imagin	1195 1197 2928 2386
Elbe	2418	Imperial	1429 1334 1099 1100 1197 1195 1351 1672 1631
Electron	1279 1956		3419
Elisa	2455	iNETBOX	1652
Elless	0740	Inno Hit	1626 2728
Elta	2738	Interstar	1214
eMTEch	1214	Inverto	3095
Energy Sistem	1631 2418	Inves	1993
Engel	1777 1672 1993 4292 3749	inVion	2418
esoSAT	2797	iotronic	1413
Essentials	3439 2738	IP Vision	2455
Essentiel b	2738	IQ	2813
Etisalat	2443	Iris	4290
Europhon	0299 1334	Irradio	3067 3726
Europsat	1413 1611	i-SET	3419 3417 1567 2757 3422 3738
Eurosat	1567	Isis	1284 2034
Eurosky	0299 0740	ITI Neovision	2743
Eutra	0740 0299 3080	ITT	2418
Evesham	2034	Jaeger	1334 2797
Evolve	2765 1993	Jameson	2813
Eycos	1279	Jepssen	1214
F&U	3012	JVC	1284
Fagor	1611	Kabel Deutschland	1195 1197 2443 1915 1672 2762
Family	1658	KabelBW	1915 1195 1197 1176 1429 2762
FaVal	3422 1631 2988	KabelNoord	2443
Ferguson	2638 1291 2738 1803 1279 1935 2034 1284	Kamosonic	2738
Fetch TV	2455	Kaon	1300 2631 4056
Fiber	2631	Kathrein	1561 1567 0658 3658
Finepass	1780	Kendo	1284
Finlux	1626 2034 1232 1284	Kentron	3067
FinnSat	0740 2386 4572	Kenwood	0853
FMD	1658 1413	Kongque	1300
FoneStar	1777 2242	König	1279 1631 1567
Foxtel	1356 1459 0879 1176	Kooltek	2718
FPE	1993 2813	Koscom	1956
France Telecom	2407	KPN	1986 1545 2928
Fransat	3190	Kreiling	0658 1626
Freesat	2928 2376 2408 1692 3827 4204 2443	Krystal	1284
Freesat+	2443	L&S Electronic	1334
Fte Maximal	2765 2757 3419	LA Digital	2386
Fuba	2750 3726 0299	Labgear	3424 2748
Fuji Onkyo	1631 2748 2728 2101 2251	LaSAT	0299 0740
Fulan	3649 3487	Lazer	2738
Galaxis	1176 0853 0879	Leiker	2728

# CODELIST SAT

Leiko	1626	Orange	2407
Lemon	1334	Orbis	1334 1232
Lenoxx	1611	Orbit Showtime	
LG	1414	Network	1959 1960 0879
Lifesat	0299	Orbitech	1099 1195 1197 1100 1334 1351
Line@TECH	2813	Orchid	2988
LinkBox	2957	Orion Express	3857 1986
Linsar	1284 3012	Orton	3191 3857 2957 2273
Listo	1626 2813	P&T Luxembourg	3637 1322 2455
Liwest	1195 1197	P/Sat	1232
Lodos	1284	Pace	0842 1175 1356 1693 2097 2475 2631 2657 2160
Logik	1284 1905 1803 1906 2034 2738 4204 3652		2211 1848 0847 2059 1662 2467 2060 1850 2466
LogiSat	2797 2251 2813 2026 2458		1682 0853 2620
Lorenzen	0299 2026	Pacific	1284
Lowry	1284	Palcom	0299 1611 1409
Luxor	1935 2034	Panasat	0879 1959 1960
M vision	2273 2757 3419	Panasonic	0847 1304
M7	2631	peeKTON	1658 1993 2418 3012
Macab	0853	Philips	0099 0842 2097 2466 1114 2631 1499 2211 0853
Majestic	2738 3468 3012		0133 1672 1429 2561 2174
Manhattan	2748 3827 4204 1300	Phoenix	2418 1658 1956
Maplin	2034	Pino	1334
Marusys	2799 3543	Pioneer	0853
Mascom	2738 2386 1680	PMB	1611
Matsui	1626 1284	Portugal Telecom	2466
Maximum	1334 1986	Power Sky	1279
MDS	1225	Pozitek	3190
Mediabox	0853	Premiere	1114 1915 1176 1195 1100 1675 0658 1499 1197
MediaSat	0853	Primacom	2443
Mediaset	2750 2739 3403 2278 2367 1427 2736	Pro Basic	0853
Medion	1232 2797 3396 0299 1626 1334 0740 2026	ProLine	1284
Megasat	1631 2718 1658 2813 0740 0299 2034 1284 2738	Promax	2757
	3080	PSI	3190
Meo	2466	Quelle	0299
Mercury	3422	QuickLine	1300
Metronic	2278 2418 3726 1284 1935 1631 2738 1279 1283	Raduga TV	2957
	1993 1986 1413 2269 1672	Rank Arena	2718
MiCO	1993	RCA	1291
Micro	2308 2813 2797	Rebox	1214 2928 2386
Micro electronic	2308 2813 3396 2458	RikstV	2367 1692 2429
Micromaxx	0299	Rimax	2938
Microstar	0299	RIO Media	1780
Miraclebox	2928	Roadstar	0853
Mitsai	2738	Rollmaster	1413
Morgan's	1232 1409	Ross	2540
mp man	2765 3067	Rownsonic	1567
Multichoice	2059 0879 1959 1960 2060 3503 3981 4210	SAB	1956 3649 1300 1631
Murphy	2034	Saba	2205
Mustek	2718	Sagem	1114 1690 2553 1692 3637 3874 2429 2407
Mx Onda	2938 3067	Sagemcom	1692 2758 2429
Mysat	2738	Saivod	2418
MySky Italia	2467 1693 1850	Salora	1232
MySky New Zealand	2211 1356	Samsat	3419 3191
N	2743	Samsung	2467 1662 1693 1850 0853 1682 0253 1175 3063
Nabo	3080	Sansui	1545
NanoXX	2513 3419 1631	Sanyo	1626
NC+	2743 1409	Sat Control	1300
Neom	1993	Sat Industrie	1611
Neosat	2273	SAT+	1409
Neotion	1334	SatCatcher	1956
Net+	3637	Satlink	2273 1567
netBox	3637	Satplus	1100
Netgem	1322 2455 3637	SatyCon	1631
Netia	3637	Schaub Lorenz	1214 2034 2418
NeufTV	1322 3874	Schwaiger	2797 1334 1658 1631 2458 0740 1429 1672 2308
Neuling	1232 2458 2026 2251		2932 2957 2813 2928 3688 2988
Neusat	1279	Scott	2738
Nevir	3067 2938 2728	SCS	0299
New Line	2813 1993 2418	Sedea Electronique	1283 1626 1279
NexPRO	1631 3191	Seeltech	1993
NextWave	1956	SEG	2235 1626 1993 1284 2034 3688
Nilox	2278	Servimat	1611
Nokia	1114 0853	Set-One	2757 3419 3240 2728 3422 2988
Noos	0853	SFR	2455 1322 3637 3874
Nordmende	1611	Shark	1631
Noru	2938	Sharp	3598 2034 1935
Nova	0879 1959 1960 2059 2060 2475	Sherwood	1611 1409
NPG	1631 3067	Shinelco	2278 2938 3067 2738
NTV Plus	1692 3190 2928 2443	SHOI	2938
Numericable	2466 0853 0099	Siemens	1626 1657 2737 1334 1429 2418 1672
O2	2928	Sigmathek	2418 2813 2738
Octagon	2928	SignalMAX	1956
OctalTV	1429	Silva	0299
OKI	1567 1658	Silva Schneider	0740
Omni	1993	SilverCrest	2026 2932 2797 2101 2308 2458 2251
OnLime	2443	Sky Deutschland	1114 1915 1197 1176 2443 1195 1100 1675 1499
Online	2631		0658 0099 1351 2561 2620 2832 2174
Onn	1284 2034		1693 2467 1848 1850
Openbox	1662 1956 2928 3109	Sky Italia	2211 1356
Opensat	1956 2957	Sky UK	1662 1175 0847
Opentech	3190	Sky+ UK	1175 1662
Opentel	1232 3190	Skylink	2957 1986 1722 2443 1631 3190 2928 2034 1545
Optex	1777 1232 1993 3190 1283 1611 1626 1413		1195 1197 1680
OptiboX	3190	Skymaster	1409 3738 1611 1334 1567 2205 1545 2728 2932
Opticum	3417 2957 2273 3857 2928 2797 3191 3422 3688		3341 3405
Optus	1356 0879 0853	Skymax	1413



Skyplex	0299 0740	Triax	1722 1986 3598 0853 1291 1099 1626 1611 1413
skyplus	1232 2026 1334 1175 1658 0740 2251		2101 3190 3080 2988
SkyTec	2928	Tricolor TV	1176 3064 1915
Skyvision	3738 2251 2797 3396	Triones	1658
Skyway	2928	TT-micro	1429
Skyworth	1631	TurksatKablo	3190
SL	2026 0740 1672	TV Cabo	2160
Smallworld Cable	2837	TV Star	3012
Smart	1631 0299 1232 1413 3095 0740 3338	TV Vlaanderen	2631 2466 0853
SmartVision	1658	TVonic	1803 1905 1906
Sogecable	0842	Twinner	1611
Sogno	2957	UEC	0879 1356
Solomend	3109	UfaNet	1986
Sonera	1780 2386 2144	UltraPlus	2928
Soniq	1567	Umax	1993
Sony	0847 1558 0853 3202	Unimade	3067
Splius	1986	United	2418 3012 1626 2278 3067 3468
Star Sat	3419	Unitymedia	1429 1176 1195 1197 1915 2513 2443 2762
Star Track	3191	Universum	0299 1099 0740
Starcom	2718 3190	UPC	1176 1780
Starman	1300	UPC Direct	2443
Steinner	2738	Van Hunen	0299
Stream System	1300	Vantage	2797 3857 2513
Stream TV	1848	Vaova	1993
Strong	1367 1409 2235 2278 2226 1658 1626 2418 4242	VEA	2418
	0853 1284 1300 0879 2748 3424 2813 1993 2034	Vectra	1195 1197
	3905 1806	Vestel	1284 1626
STV	1986 1176	Venton	2988
Sunny	1300	VH Sat	0299
Sunray	2799	Viasat	0253 1682 1195 2235 1197
Sunsat	3190	Videofutur	3637
Sunstech	1993 2738 2418 2813	Viola Digital	1672
SuperMax	1283	Vision	1626
SupportPlus	2418	Visionic	1279
Supratech	1413 2765 3067	VisionNet	1631 3649
Synaps	3191	Visiosat	1413 1631 1658 1129
Systec	1334	Vistron	0740 0299
Sytech	2418 3012 2938	Vitecom	1413
S-ZWO	1722	VivaCom	2429
Tarbs	1225	Volcasat	2418
TBoston	1658 2418 2718	Volia	1780 1300
TBS	1284	Voo	0853
Teac	1225 1322 2813 4386	Vu+	2799 3458 3543
Technika	2034 1284 1672 1626 2455	Walker	2034
TechniSat	1195 3440 3441 1197 2540 1100 1099 1351 1322	Wavelength	1232 1413
	2813	Wbox	2832
Technoit	2278	Wharfedale	1284 2034 1935 1906 1905
Technomate	1610 1283 3681	Wightfibre	3140
Technosonic	1672	Winbox	2718 3726
Technotrend	1429 1672 2242	Winix	2278
Techwood	1284 1626 2034 1935	Wisi	2957 3190 0299 0740 1232 1986
tekComm	2738	Worldsat	1214
TELE System	1611 1409 2718 2739 2750 2764 2813 3403 3726	Woxter	2418 2813
	1993 2738 3859 2765	XeoBox	2928
Tele2	1195 1197 2144 2443	Xoro	3012 3993 2738 2813 3422
TeleClub	1367	Xsarius	2957
Teleco	2938	Xsat	1214
TeleDunya	3190	Xtreme	1300
Telefunken	3419 3674 3738	Xtrend	3320 3794
Telekarta	3857	Yakumo	1413
Telemach	1780	Yamada	1993
Telenor	3093	Youview	3140 4031 2408 1176
TéléSAT	2631 2466	Zap	2160
Telesat	1099 1100 1429 1334 1351 1626 1672 1195 1197	ZapMaster	0740
	2540	Zehnder	1777 1334 1232 1413 1631 3417 3419 3422 3424
Televs	2101 2458 1214 1300 1334 1409		2235 2242 2034 0740
Telewire	1232	Ziggo	1657 1499 2443
Telit	3012	Zimwell	1176 2280
Telsey	2738	Zircon	2957 1631
TelSKY	2540	Zodiac	1279 3067 3726
Telstra	1356 3637	Zon	2160
Tesla	1626	Zon Optimus	2160
Tevion	1672 1334 1803 1409 1780 1567 2205		
T-Home	1692 2743		
Thomson	0842 0847 1291 1693 1658 1175 0853 1662 2160		
	3905 1459 1935 3093 2174		
Tiny	1672		
Titan	2205 2757	@Home	2015 2762
Tiviar	2928	1&1	3270
Tividi	1429	A1	2769
TivuSat	2750 2737 4031 3726 2367	ADB	2437 2769 1920 1585
TLG	2765	Akado	2043
T-Logic	2765	Altibox	2030 2437
T-Mobile	1545 2631 2443 3190	Amino	1898 1615
TNT Pass	1567	Aon	2769
TNT SAT	2235 1692 2748 2429 3190 1986 1195 1197 3424	Arcadyan	2952
Tokai	2938 3067	Arris	2437 2952
Tonna	1777 1611 2458 3190	Avanit	3080
Top Up TV	1935	Beeline	2437
Topfield	1986 1545 1783 1722 1824 2837 2838	Belgacom TV	2047
Topsat	1658	Blizoo	1986
Toshiba	1284 1803	Bluewin	2271
Trasonic	4362	Bouygues Telecom	3007 3185
TrekStor	2738 2813	Boxer	2443
Trevi	3067	Bredbandsbolaget	3093

## CBL

@Home	2015 2762
1&1	3270
A1	2769
ADB	2437 2769 1920 1585
Akado	2043
Altibox	2030 2437
Amino	1898 1615
Aon	2769
Arcadyan	2952
Arris	2437 2952
Avanit	3080
Beeline	2437
Belgacom TV	2047
Blizoo	1986
Bluewin	2271
Bouygues Telecom	3007 3185
Boxer	2443
Bredbandsbolaget	3093

# CODELIST SAT - CBL

BT Vision	2294
Cablecom	1582 3477
CableLink	3080 2988
Cabovisao	2436 2742 1300
Cahors	3688
Caiway	2015 2762 2942 2443
Canal Digital	2030 1780
Cisco	3337 2271 2563 2589 2401 3265 2742 1582 2047
Citycable	3477
CityCom	3080
Com Hem	2762 2832 2015 2942 3662 4926 2443
Darty Box	2436 2407 2443
Delta	2762 2015 2942 2443
Deutsche Telekom	3270
Digi	2762
DigitAlb	1300
DigitalBox	3419
DNA	2832 2762 2030 1780 2144
Du	2401
Dune	4215
Dyon	3688
Easy-One	3688
Echostar	2955
Elion	3916 1615
ER Telecom	1300
Eutra	3080
Ferguson	2638
Fiber	1898 1615
FinnSat	4572
Foxtel	1356
France Telecom	2407
freebox	1976 1482
Gala	2437 2030
Get	2494
Glashart Media	1898 1615
Globo	3857
Gran Prix	3080
Grundig	1780
GuestComm	2030
Handan	1780
HD+	2443
Hirschmann	2988
Huawei	2994
Humax	2762 2043 2889 2620 1983 1981 1958 2832 3101 2672 2174 2443 2144
i-CAN	1585 2437
Innovative Systems	1898
Inotel	2437
InviTV	2437
Jambox	2030 3464
Kabel Deutschland	1981 1983 2762 1958 2672 3514 2620 3101 2174 3688 1577
KabelBW	2762 2174 2889 1958 1981 1983 3477 1060 2443
KabelNoord	2015
Kaon	2494 2889 1300
Kartina TV	4215
Kiss	2271 2401
KPN	2437 2952 1986
Kreatel	2030
Lattetelecom	2030 2675 3464 2437
Linksys	2271
Magnet	1615
Maximum	1334
Megasat	3080
Meo	2401
Motorola	3916 1562 2952 3692 3723 2401 4926 2030 2437 1585 2675 3464
Movistar	1585
MTS	1615 1898 3611
Nabo	3080
New Line	3688
Noos	2436
NTL	1060
Numericable	2436 2466
OnLime	2443
Ono	3337 1562
Opticum	3688 3857 2928
Optus	1060
Orange	2407
Orchid	2988
Orion Telekom	4215
Orion Express	3857
Orton	3688 3857
Pace	2620 1577 2401 1060 2294
Penki TV	2030
Philips	2174 2294 2672 1582 1958 2466
Portugal Telecom	2401
Premiere	2620 2174 1577 2762
Primacom	2889 2443
PrimeTel	3611 2030 2437
PrimeTV	2030
QuickLine	1300
Qwerty	4215 1615 1898
Rebox	2928
RIO Media	2030
RomTelecom	1300

Rostelecom	3611
Sagem	3532 2436 2407
Sagemcom	2407 2672 3185 2436 3532 3514 2762
Samsung	2407 3662 1060 2015 2174 1987 2955 3265 2889 2610 3514 2942 3477 2589
Scarlet	1898 1615
Schwaiger	2988
Scientific Atlanta	2047 2436 2401
SEF	3080
SFR	2436
Siminn	2407
Sky Deutschland	2620 1577 2174 3101 2762 2832 2443
SkyNet	2437
SL	3080
Smart	3338 3080
Smartlabs	3611
Smile Content	2437
Sonera	3723 2762 1780 2144
Splius	1986
Starman	2762 1300
Stipte	1898 1615
Stofa	2015 3692
STV	2762 1986
Swisscom	2271
TalkTalk	2994
Tatung	2401 3270
TDC	2271 2401
Technicolor	2994 3093 3514
Technisat	3441 3440
Tele Danmark	2407
Tele2	2762 2144 2443
TeleColumbus	2889
Telefonica	1585
Telemach	1780
Telenet	1920 3477
Telenor	3093
Telewest	1060 1987
Telia	2030 3723
Telset	2762
Teo	2437 2030
T-Home	3270
Thomson	3093 1582 1981 2174 3007 2407 1983 1958 2769
Tivo	3265 3337 3560 3662
Topfield	1986
TP	2407
Triax	2988 3080
Unitymedia	2610 2762 2955 3477 3101
UPC	2762 1582 3477 1780
UPC Cablecom	1582 3477
Vector	2030
Venton	2988
Viasat	2030
Viken Fibernett	2030 2437
Virgin Media	3265 1060 1987 2563 3477
Vistron	3080
Vodafone	1615 2401 3532 1300
Volia	1780 1300
Voo	2742
Welho	2832
Wisi	3080 4572
Xoro	3688
YouSee	2407
Youview	2994
Ziggo	2015 2589 2762 2401 2942 2443
ZyXEL	1585

## VIDAC

A.C.Ryan	2709
Acer	1272
Amiko	3649
Apple	2615
ASRock	1272
Asus	1272 2987
BSkyB	3061
Digitech	2260
Dune	4215
Egreat	2260
Elonex	1272
Eminent	2260
Emtec	2709 2843
Fantec	2709
Fujitsu Siemens	1272
Golden Media	3649
Hewlett Packard	1272
hFX	1272
iconBIT	2709
ICY Box	2709
ISTAR	2260
Kartina TV	4215
Microsoft	1272 1805 4000 3949
Orion Telekom	4215
PopBox	2260

# CODELIST CBL - VIDAC - MISC - AMP - TUNER

Popcorn Hour	2260
Qwerty	4215
Ricavision	1272
Roku	3061
SAB	3649
Sky Deutschland	3061
Sky UK	3061
Sumvision	3263
Trust	1272
Via Technologies	1272
Western Digital	2558
Woxter	2709
XBox	1272 1805 3949 4000

## MISC

Aiwa	0159
Bose	3079 3708
Canton	3000
Celcus	4146
Goodmans	4146
Harman/Kardon	3756
JBL	3756
LG	3217 3996
Logitech	3561 1408
Maxell	3997
Onkyo	3992
Orbitsound	4098
Panasonic	3323
Philips	3282 3962 4027 4105
Samsung	2660 4011
Sony	0159 3700
Toshiba	3627
Yamaha	2021 2116 3283 3325

## AMP

Acoustic Solutions	1501 1446
Arcam	0269
Audio Agile	0269
Audiolab	0269
Balanced Audio Technology	0269
Bonbec	0269
Bush	0269
Cambridge Audio	1982
Copland	0269
Curtis Mathes	0300
Denon	0272
Electrocompaniet	0269
Goldmund	0269
Goodmans	0269
Grundig	0269
Harman/Kardon	0269
HIFIAkademie	0269
Linn	0269
Loewe	0269
Marantz	0269 2138
Mark	0269
Meridian	0269
Micromega	0269
Myryad	0269
Naim	0269
Onkyo	3050 2878
Philips	0269
Pioneer	0823 0300 0269
Quad	0269
Radiola	0269
Restek	0269
Revox	0269
Teufel	2322 3574
Thorens	0269
Universum	0269
upXus	1446
Yamaha	0354 2592

## TUNER

Aiwa	0121 1058 1158 1258 1622 1822 1827
Akai	0609
Anam	0609
Arcam	1212 1189 1269 1289
Atoll Electronique	1308
Audiolab	1189 1269 1289
Ayon	1269
Balanced Audio Technology	1189 1269 1289

Bang & Olufsen	0799
Bonbec	1189
Bose	1229 1933
Bush	1189 1269 1289
Cambridge Audio	1647 1189
Copland	1189 1269 1289
Denon	1360 2857 0004 0771 1460 1434 2516 2681 2820 2987 3347 3380 3642 3640 3643
Dual	0004
Electrocompaniet	1189
Goldmund	1189 1269 1289
Goodmans	0609
Grundig	1189 1269 1289
Harman/Kardon	1304 0110 1189 1269 1289 0208 3391 2443
Integra	1805 2730 3860
JBL	0110
JVC	0074 1676
Kenwood	1313 1027 1293 1570
LG	1293 2197 2284 2676
Linn	1189 1269 1289
Loewe	1189 1269 1289
Logitech	2436
Marantz	1189 1269 2114 1289 3444 3772 4037
Mark	1189 1269 1289
Medion	2197
Meletronic	0609
Meridian	1189 1269 1289
Micromega	1189 1269 1289
Myryad	1189 1269 1289
NAD	0320 0609 1989
Naim	1189 1269 1289
Okano	0609
Onkyo	1805 0135 1320 2451 2730 3259 3860
Panasonic	1779 3309 3425 1518 1763 1309 1308 1316 2884
Philips	1189 1269 1289 1120 1673 1831 2289 2311 2459 3005 3127 3783
Pioneer	1023 1459 3629 1623 1123 1284 1189 1269 1289 2104 1935 2941 3597 3742 3631 3651 4015 3057 1189
Proceed	0609
Proson	0609
Quad	1189 1269 1289
Radiola	1189 1269 1289
Radionette	1293
Revox	1189 1269 1289
Revyol	1189 1269 1289
Rotel	0793
Samsung	1868 2809 2714 3077 1295 3193 2948
Sansui	0609
Schneider	0110
Sherwood	1077
Siemens	0609
Silva Schneider	1293
Sony	1158 1858 1759 1758 1058 1258 1112 1454 1622 1441 1822 2172 1827 2578 2522 3158 3484 3257 3914 3983
Soundwave	0609
Tag McLaren	1189
Targa	1293
Teac	0609 0110 3860
Technics	1763 1518 1779 1309 1308 0208 1316
Thomson	1194
Thorens	1189 1269 1289
Universum	0609 1189 1269 1289
Victor	0074
Wharfedale	0609
Yamaha	3433 0176 1276 1376 1815 0376 2061 0082 2469 2467 3030 3328 3580 3371 4008 3602 3258

## DVD

3 Plus	0490
3D LAB	0539
4Kus	1158
Acoustic Solutions	0730 0713 2966 1530
AEG	0770 1233 0675 2173 2235 2644 2461 1643
AGK	2139 3265
Aim	0672
Airis	0672 2235
Aiwa	0695 0869 0533 2504
Akai	2461 0713 1233 2966
Akira	2644
Akura	1383
Alba	0713 2966 0695 0730 0539 0672 1530 4081 3177
Amitech	0770
Amstrad	0713 1571 0770 2139
AMT	3076
AMW	0872
Ansonic	0831
Apex Digital	0672
Arcam	0732
Aristona	0539 0646
Art Mito	1530
Aspects	2235
Audio Authority	2555

# CODELIST TUNER - DVD

Audiola	2235 2163	EuroLine	1233 0675 1643
Audiosonic	1383	F&U	2139
Audix	0713	Ferguson	0713 2624 3177 3716 2966 2570
Autovox	0713	Finlux	0741 0770 0591 0672.2966
AVideo	2173	Fintec	0713 1530
Avol	3076	Firstline	0869 1530
AWA	0730 0872 2644 3513	Funai	0695 0675
Axil	3265	GoldStar	0591 0741
Axion	0730	Goodmans	0713 1383 0730 2382 1530 2966
Axxion	3076	GoWell	1643
Basic Line	0713	GPX	0741
Bauer	2461	Gran Prix	0831 2461
Baze	0672	Grandin	0672 0713 2173
Bellagio	0872	Grundig	0695 0539 3513 0713 0551 2966 2723
Belson	2139	Grunkel	0770 0831
Berthen	1643	H&B	0713 1233
Best Buy	2139 2163 3265	Hanseatic	0741
Black Diamond	0713	Hantarex	2461
Blaupunkt	2872 2624	Harman/Kardon	0702 3402
Blu:sens	1233	Harwa	2235
Blue Sky	0713 0695 0672	HE	0730
BlueDiamond	2624	Henß	0713
Bluetech	1516	Hicon	0672
Bose	2023	Hikona	1383
Brainwave	0770	Hitachi	0573 0713 2966
Brand Unknown	2461	Hiteker	0672
Brandt	0551 0503 2966	Höher	0831 2173 0713 1530 1643
Bush	0713 0831 0695 3265 0730 2644 1530 1383 2139 3177 2966 2723 3961 4081	Home Electronics	0730 0770
Cambridge Audio	2808	HYD	1233
Celcus	2966	Hyundai	3076 1530 2966
Celestial	0672	Inno Hit	0713 2966
cello	2815	Irradio	0741 1233 0869 0770
Centrex	0672	ISP	0695
Centrum	0713 1530 0675	ITT	1233
CGV	0770	JBL	0702
Cinotec	0713 0872	JDB	0730
CJ Digital	1643 2173	JGC	1530
Classic	0730	JMB	0695 2966
Clatronic	0672 0675 1233	JVC	0623 2966 0539 0503 0695
Clayton	0713	Kansas Technologies	1233 1530
CMX	3513 3076 1643	Kendo	0713 0831 0672 1530
Coby	0730	Kennex	0770 0713
Codex	1233	Kenwood	0490 1906
Compacts	2235	KeyPlug	0770 1643
Conia	0672 2644	Kiiri	0770
Continental Edison	0872 0831	King Vision	1643
Crown	0770 1530	Küppersbusch	2966
Cybercom	0831	Laser	3961
CyberHome	1023	Lava	2461
Cytron	0831	Leiker	0872
Daenyx	0872	Lenco	0770 0713 0831 1383
Daewoo	0770 0872	LG	0741 1602 1906 2189 0869 2135 0591 2407 2811 3951
DAK	2235	Lifetec	0831
Dansai	0770	Linetech	2966
Dantax	0695 0713 2966	Linsar	2966
Daytek	0872	LiteOn	1158
Dayton	0872	LM	1643
DCE	0831	Lodos	0713
Decca	0770	Loewe	0539 0741
Denon	0634 0490	Logic3	0772
Denver	0672 2461 1643	Logik	0713 3681 2382 3805 3177 2644
Diamond	0770	Logitech	2639
Dick Smith Electronics	2644 3513	Lumatron	0741 0713 0730 1530
Dicra	2173	Luxman	0573
Differo	2966	Luxor	2966 0713 0730
Difrnce	2235	Magnavox	0503 0675 0539 0713 1354
Digihome	0713 2966	Majestic	2235 2163
DigiLogic	0713	Manhattan	0713
Digital	2173	Marantz	0539 3444
Digitrex	0672 3337	Mark	0713 0695
DiK	0831	Marks & Spencer	2815
Dikom	2966	Marquant	0770
Dimarson	1233	Mascom	2461
Disney	0831	Matsui	0713 0672 0695 2966 3805
diVision	2461	Maxim	0713
DK digital	0831 1643	Maya	2235
DMTECH	2173	MBO	0730
Dragon	0831	Mecotek	0770
DSE	0675 2644 3513	Medion	2189 0831 2407 2235 0741 2966
Dual	0831 0713 0730 1023 1530 2966 2461	Memorex	0831
Durabrand	0675 0831 1530 0713	Memory	0730 1383
D-Vision	2461	Metz	0571 0713
Dyon	3076 2644	Micromaxx	0695
e:max	1233 1643 2173 0770	Micromedia	0503 0539
ECG	2461	Micromega	0539
Electrocompaniet	2545	Microsoft	1708 2083 0522 2627 2202
Electrohome	0770	Microstar	0831
Elfunk	0713	Minax	0713
Elin	0770	Minoka	0770
Elta	0770 1233 1643 2173	Mitsubishi	0713
Emerson	0591 0869	Mossimo	0573
e-motion	2624	mp man	3513
Enox.	2815	Murphy	2815
Enzer	0770	Mustek	0730
Essentials	3805 2235	Muvud	1643 2173

Mx Onda	1383	Sonashi	0831
Mystery	3513	Soniq	3177 3961
Mystral	0831	Sontech	1383
NAD	0741	Sony	0533 1070 1516 1981 1633 2504 0864 0772 2555
Naiko	0770		1824 2132 2861 1548 3964
NEC	0869 0591 0741 1602	Sound Color	1233
Neom	1643	Soundwave	1530 2815
Neon	2815	Spectra	0872
Nevir	0831 0770 0672	Standard	0831
Nikkei	2461	Strong	0713
Nordmende	0831 1530 2966	Sunkai	0770
Nordy	2235	Sunstech	2139 0831 2966 3265
Nortek	1643 2173	Superior	1643 3076 2173
Odys	2644	Supervision	0730
OK	2966 2723 3076	Supratech	2139 2644
OKI	2966	SVA	0672
One For All	2555 3058	Symphonic	0675
Onkyo	0627 1769 0503	Sytech	2139 0831 3265
Onn	2723	Tandberg	0713
Oopla	1158	Targa	1158 1906 0741 0869
Oppo	2545	Tatung	0770
Optimus	0571	Taurus	2461
Orava	0713	TBoston	3265 2139
Orbit	0872	Tchibo	0741
Orion	0695 1233 0713 2570	TCM	0741
OTIC	1383	Teac	0741 0571 0591 0675 3177 2644 1383
Pacific	0713 0831	Technical	2966
Packard Bell	0831	Technics	0490
Palladium	0695 0713	Technika	0770 0831 2302 1530 1383 2624 2461 3177
Palsonic	0672	Technisnon	0672
Panasonic	0490 3641 1834 3935 1579 1641 2061 2062 2710	TechnoStar	1643 2173
	2978 3862 3580 3584	Techwood	2382 0713 1530 2966 0539
Papouw	0533	Tecnimagen	1233
Philips	0539 2056 2789 1340 0646 1354 1813 1506 1846	Tedex	0770
	0675 2695 0503 1158 2334 2371 2434 2526 3147	TELE System	2173 2966
	3594	Telefunken	3076 2966 0770 2235
Philo	2235	Teletech	0713
Pioneer	0571 1965 0631 1900 1571 1531 2442 2847 1809	Tensai	0770
	3041	Tesco	2624
Play It	1643	Tevion	2407
Pointer	0770	Theta Digital	0571
Polaroid	2966 3513	Thomson	0551 0522 0831
Portland	0770	Tokai	1233
Powerpoint	0872	Toshiba	2705 0503 2832 1510 2006 1769 2682 2966 0695
Prinz	0831		3857
Prism	0831	TRANS-continents	0872 0831 1233
Pro Vision	0730	Transonic	0672
Pro2	2235	Trevi	0831
ProLine	0672 2382 2966	Trio	0770
Proscan	0522	TVE	0713
Proson	0713	UMC	2624 2302
Prosonic	2461 2966 2644 2302	United	1383 0730 0672 0695 1233 0713 0675
Pye	0646 0539	Universum	0741 0713 0591 1530
Radiomette	0741 0869 1906	upXus	2235
Radiotone	0713	Venturer	1769 3177
RCA	0522	Veon	3961 3977 2872 2912
RE-BL	2555	Vestel	0713 1530
REC	0490	Videocon	3513
Red Star	0770 2235	VisionPlus	2624
Richmond	1233	Vivid	3961
Roadstar	0713 0730	Voxson	0730 0831
Ronin	0872	Waitec	0730
Rotel	0623	Walker	2966
Saba	2173 1643 0551 2966	Waltham	1530
Saga	2461	WB Electronics	2555
Saivod	0831 0770	Welkin	0831
Salora	0741 2461 2966	Wellington	0713
Samsung	0199 3195 0298 0573 2951 1635 2269 2942 2886	Weltstar	0713
	0490	Wharfedale	0770 2382 1383
Sandström	2461	Wilson	0831 1233
Sansui	0695 0770	Windy Sam	0573
Sanyo	0695 0713 2966	Worthl!	2235
ScanMagic	0730	Woxter	2139 3265
Schaub Lorenz	2461 0770 1643 2173	XBox	0522 1708 2083 2202 2627
Schneider	0831 2966 0539 0713 0869 0646	Xiron	1383 0713
Schönteck	0713	XLogic	0770
Scientific Labs	3076	XMS	0770
Scott	0672 1233 1383 2173	Yamada	0872 1158 2139
Seeltech	1643	Yamaha	0539 0646 0490 1158 0497 1354 3871 2695
SEG	0713 0872 1530 2815	Yamakawa	0872
Sencor	2461	Yukai	0730
Shanghai	0672	Zenith	0503 0591 0741
Sharp	0713 0695 2966		
Sherwood	0741		
Sigmathek	2139		
Silva	0831		
Silva Schneider	0831 1906 0741		
SilverCrest	1643 2173		
Sinotec	0770		
Sistemas	0672		
Skymaster	0730		
Slim Art	0770		
Slim Devices	0533		
SM Electronic	0730		
Smart	0713		
Sogo	2139		

# Guarantee

## Español - ELIMINACIÓN DEL PRODUCTO

(DIRECTIVA EUROPEA 2002/96/CE)

El símbolo de contenedor de basura tachado en este producto garantiza que este producto está fabricado utilizando componentes de alta calidad que pueden reciclarse y reutilizarse según la Directiva Europea 2002/96/CE. No deseche este producto con los residuos domésticos normales; infórmese sobre la recogida local separada de productos eléctricos y electrónicos para eliminar este producto correctamente. De esta forma se evitarán los posibles efectos negativos sobre el medio ambiente y la salud.

## ELIMINACIÓN DE LAS PILAS

(DIRECTIVA EUROPEA 2006/66/CE)

No deseche las pilas con los residuos domésticos normales; infórmese sobre la recogida local separada de pilas y baterías para eliminarlas correctamente. De esta forma se evitarán los posibles efectos negativos sobre el medio ambiente y la salud.

UNIVERSAL ELECTRONICS/ONE FOR ALL garantiza al comprador que este producto estará libre de defectos materiales o de fabricación, al menos durante 1 año desde la fecha actual de su adquisición, y en caso de que se utilice de un modo normal y correcto. Este producto será sustituido de forma gratuita siempre y cuando se pueda demostrar que es defectuoso y que esto haya sucedido dentro del año de garantía, corriendo a cuenta del comprador los gastos de su devolución. Esta garantía no cubre embalajes, maletines, envoltorios, pilas u otros objetos utilizados en conexión con este producto. Se excluyen otras obligaciones, cualesquiera que sean, además de las mencionadas más arriba. Por favor, asegúrese de tener su recibo o ticket de compra para que podamos establecer su legitimidad a nuestro servicio de garantía. Si ha adquirido este producto con propósitos que no estén relacionados con su comercio, negocio o profesión, por favor recuerde que es posible que según la legislación de su país tenga derechos legales en cuanto a la venta de productos para el consumidor. Esta garantía no afecta a esos derechos.

[www.oneforall.com](http://www.oneforall.com)

## Português - ELIMINAÇÃO DO PRODUTO

(DIRECTIVA EUROPEIA 2002/96/CE)

O símbolo de um caixote do lixo com uma cruz constante deste produto garante que este produto é fabricado com componentes de alta qualidade que podem ser reciclados e reutilizados em conformidade com a Directiva Europeia 2002/96/CE. Não elimine este produto com o seu lixo doméstico normal e informe-se sobre a recolha local de produtos eléctricos e electrónicos, para que possa eliminar correctamente este produto. Isto ajudará a prevenir potenciais efeitos negativos no meio-ambiente e/ou na saúde humana.

## ELIMINAÇÃO DE PILHAS

(DIRECTIVA EUROPEIA 2006/66/CE)

Não elimine as pilhas com o seu lixo doméstico normal e informe-se sobre a recolha local de pilhas usadas, para que as possa eliminar correctamente. Isto ajudará a prevenir potenciais efeitos negativos no meio-ambiente e/ou na saúde humana.

A UNIVERSAL ELECTRONICS INC/ONE FOR ALL garante ao cliente a proteção deste produto no que respeita a defeitos de fabrico de material, dentro de um período de uso correto e normal de 1 ano a partir da data da compra do mesmo. Este produto será substituído sem qualquer encargo no caso de ter sido comprovada qualquer avaria dentro do período de 1 ano e após o seu retorno (custos de envio da responsabilidade do consumidor) dentro deste mesmo prazo. Esta garantia não cobre embalagens de cartão, caixas, pilhas, ou outros itens usados em conjunto com este produto. Qualquer outra obrigação para além daquela acima descrita não será tida em consideração. Por favor tome nota que se-lhe já pedido o comprovativo de compra de forma a que possamos confirmar a sua legitimidade para nosso serviço. Se você comprou este produto para propósitos que não estejam relacionados ao seu negócio ou profissão, por favor tenha em conta que você pode ter direitos legais verifique a sua legislação nacional que governa a venda de produtos de consumidores. Esta garantia não afeta esses direitos.

Esotérico

800 831397

[www.oneforall.com](http://www.oneforall.com)

## Italiano - SMALTIMENTO DEL PRODOTTO

(DIRETTIVA EUROPEA 2002/96/CE)

Il simbolo del cestino con le ruote barrato assicura che questo prodotto è realizzato utilizzando componenti di alta qualità che possono essere riciclati e riutilizzati secondo la Direttiva Europea 2002/96/CE. Non smaltire il prodotto con i normali rifiuti domestici, ma informarsi sulla raccolta differenziata locale dei dispositivi elettrici ed elettronici per smaltire il prodotto in modo corretto. In questo modo si eviteranno i potenziali effetti negativi sull'ambiente e/o sulla salute delle persone.

## SMALTIMENTO DELLE BATTERIE

(DIRETTIVA EUROPEA 2006/66/CE)

Non smaltire le batterie con i normali rifiuti domestici, ma informarsi sulla raccolta differenziata locale delle batterie scariche per smaltirle in modo corretto. In questo modo si eviteranno i potenziali effetti negativi sull'ambiente e/o sulla salute delle persone.

La compagnia Universal Electronics Inc./ ONE FOR ALL garantisce l'acquisto originale che questo prodotto sarà esente da difetti di mano d'opera dietro l'utilizzo proprio di 1 anno. Questo prodotto sarà sostituito gratuitamente se verrà provato che è difettoso entro l'anno di garanzia e ovviamente accompagnato dalla prova dello scontrino che assicura la data d'acquisto. La garanzia non copre la scatola, l'imballaggio, le pile o ogni altro articolo che abbia a che vedere con il prodotto. Non ci sono ulteriori obblighi di qui sopra elencati. Vi chiediamo cortesemente di conservare lo scontrino affinché noi possiamo stabilire la vostra credibilità, per richiedere un nostro servizio. Se ha acquistato questo prodotto per scopi che non si riferiscono al suo mestiere, azienda oppure professione, per favore prenda atto che potrebbe avere diritti legali previsti dalla sua legislazione nazionale che determina la vendita di beni di consumo. Questa garanzia non influisce su questi diritti.

[www.oneforall.com](http://www.oneforall.com)

## **NEDERLANDS - PRODUCT verwijderen**

(EUROPESE RICHTLIJN 2002/96/EC)

Met het symbool van een doorgestreepte container op dit product wordt gegarandeerd dat het product is vervaardigd met onderdelen van hoge kwaliteit die kunnen worden gerecycled en hergebruikt volgens de Europese richtlijn 2002/96/EC. Gooi dit product niet weg met het gewone huisafval maar informeer bij het plaatselijke inzamelpunt voor elektronische en elektrische producten waar u dit product kunt inleveren. U voorkomt hierdoor mogelijke schade aan de omgeving en/of volksgezondheid.

## **BATTERIJ verwijderen**

(EUROPESE RICHTLIJN 2006/66/EC)

Gooi de batterijen niet weg met het gewone huisafval maar informeer bij het plaatselijke inzamelpunt voor lege batterijen waar u de batterijen kunt inleveren. U voorkomt hierdoor mogelijke schade aan de omgeving en/of volksgezondheid.

UNIVERSAL ELECTRONICS INC./ONE FOR ALL garandeert de klant, dat dit product bij normaal en correct gebruik vrij van materiële of technische defecten zal blijven voor een periode van één jaar, gerekend vanaf de datum van aankoop. Als aangetoond kan worden dat binnen de periode van één jaar een defect is ontstaan, zal dit product gratis vervangen worden als het genoemde product op kosten van de klant binnen de garantieperiode teruggestuurd wordt. Deze garantie is niet van toepassing voor verpakkingen, dozen voor transport, batterijen, gebroken of beschadigde behuizing of enig ander object, dat in verbinding met dit product gebruikt wordt. Elke andere verplichting dan het bovengenoemde wordt uitgesloten. Wij maken u erop attent dat wij uw bewijs van aankoop nodig hebben om vast te stellen of u voor onze garantieservice in aanmerking komt. Indien u dit product gekocht heeft voor doeleinden die niet gerelateerd zijn aan uw vak, bedrijf of beroep, let er dan op dat u eventueel gebruik kunt maken van legale rechten die onder uw nationale wetgeving met betrekking tot consumptiegoederen vallen. Deze garantie heeft geen effect op die rechten.

[www.oneforall.com](http://www.oneforall.com)

## **DANSK - BORTSKAFFELSE AF PRODUKT**

(EU-DIREKTIV 2002/96/EF)

Symbolet med den overstregede skraldespand garanterer, at dette produkt er fremstillet af kvalitetskomponenter, som kan bortskaffes og genbruges i henhold til EU-direktiv 2002/96/EF. Smid venligst ikke dette produkt væk med dit almindelige husholdningsaffald, men undersøg mulighederne for lokalt at bortskaffe elektriske og elektroniske produkter separat, for at bortskaffe dette produkt korrekt. Dette vil hjælpe med at forebygge eventuelle negative effekter på miljøet og/eller menneskers helbred.

## **BORTSKAFFELSE AF BATTERI**

(EU-DIREKTIV 2006/66/EF)

Smid venligst ikke dine batterier væk med dit almindelige husholdningsaffald, men undersøg mulighederne for lokalt at bortskaffe batterier separat, for at bortskaffe dette produkt korrekt. Dette vil hjælpe med at forebygge eventuelle negative effekter på miljøet og/eller menneskers helbred.

Universal Electronics Inc./ONE FOR ALL garanterer hermed over for den oprindelige køber, at dette produkt ikke bør fremvise materielle eller tekniske fejl ved normal og korrekt brug inden for en periode af et (1) år fra den oprindelige købsdato. Produktet erstattes u/b, hvis det har vist sig at være defekt inden for garantiperioden på et (1) år. Denne garanti omfatter ikke emballage, etui, batterier, ødelagte/skæmmede kabinetter eller andre enheder, der er benyttet sammen med produktet. Erstatningspligten gælder kun under de ovenfor anførte forhold. Bemærk venligst, at vi skal have Deres købsnota for at kunne fastslå, hvorvidt De er berettiget til garantiservice. Hvis du har købt dette produkt med et formål der ikke har relation til dit erhverv, forretning eller branche så husk, at du muligvis har legale rettigheder under din nationale lovgivnings bestemmelser om salg af forbrugervarer. Denne garanti påvirker ikke disse rettigheder.

[www.oneforall.com](http://www.oneforall.com)

## **NORSK - KASTING AV PRODUKTET**

(EUROPAPARLAMENTS- OG RÅDSDIREKTIV 2002/96/EF)

Det overkryssede søppeldunksymbolet på dette produktet sikrer at dette produktet er produsert med komponenter av høy kvalitet som kan resirkuleres og gjenbrukes i samsvar med Europaparlaments- og rådsdirektiv 2002/96/EF. Ikke kast dette produktet sammen med vanlig husholdningssøppel, men gjør deg kjent med ordninger for innsamling av elektriske og elektroniske produkter for å kaste dette produktet på riktig måte. Dette vil bidra til å forhindre potensielle negative effekter på helse eller miljø.

## **KASTING AV BATTERIER**

(EUROPAPARLAMENTS- OG RÅDSDIREKTIV 2006/66/EF)

Ikke kast batteriene sammen med vanlig husholdningssøppel, men gjør deg kjent med ordninger for innsamling av tomme batterier for å kaste dem på riktig måte. Dette vil bidra til å forhindre potensielle negative effekter på helse eller miljø.

UNIVERSAL ELECTRONICS INC./ONE FOR ALL garanterer dette produktet for materielle og tekniske feil som oppstår ved normal og riktig bruk for en periode på 1 år fra kjøpsdato. Produktet vil bli erstattet kostnadsfritt hvis det viser seg å være defekt innen 1 år. Denne garantien gjelder ikke pakning, emballasje, batterier, ødelagte eller skadede kabinett eller noen annen gjenstand brukt i forbindelse med produktet. Annen ansvar enn nevnt over gjelder ikke. Vennligst merk at vi trenger gyldig kvittering fra forhandler. Hvis du har kjøpt dette produktet til formål som ikke har relasjon til ditt erhverv, forretning eller bransje, så husk at du kan ha legale rettigheter etter nasjonale lovgivnings bestemmelser om salg av forbrukervarer. Denne garanti påvirker ikke disse rettigheter.

[www.oneforall.com](http://www.oneforall.com)

# Guarantee

## Sverige - PRODUKTENS AVFALLSHANTERING

(EUROPEISKA DIREKTIV 2002/96/EC)

Den överkryssade soptunnnesymbolen på produkten visar att den här produkten är tillverkad med delar av hög kvalitet som kan återvinnas i enlighet med det Europeiska direktivet 2002/96/EC. Släng inte den här produkten i hushållsavfallet, utan avfallshanterar enheten i enlighet med lokala lagar och regler för elektriska och elektriska produkter. Detta för att den negativa påverkan på människor och miljö ska bli så liten som möjligt.

## BATTERIETS AVFALLSHANTERING

(EUROPEISKA DIREKTIV 2006/66/EC)

Släng inte batterierna i hushållsavfallet, utan avfallshanterar dem i enlighet med lokala lagar och regler för batterier. Detta för att den negativa påverkan på människor och miljö ska bli så liten som möjligt.

UNIVERSAL ELECTRONICS INC./ONE FOR ALL lämnar till köparen ett års garanti från inköpsdatum - att denna produkt är felfri avseende material och tillverkning. Om produkten är felaktig under normal användning byts denna mot en ny utan kostnad för köparen under garanti-tiden. Garantin omfattar ej förpackning, bärväska, batterier - skadat hölje eller andra enheter som används i anslutning till produkten. Spar ditt inköpskvitto för att styrka din garanti på produkten. Om du har köpt denna produkt för ett syfte som inte är beslutad till din bransch, affärsverksamhet eller yrke kom ihåg att du kan ha andra nationella lagar som täcker försäljning av konsumentvaror. Denna garanti påverkar inte dessa rättigheter.

www.oneforall.com

## SUOMI - LAITTEEN HÄVITTÄMINEN

(EU:N DIREKTIVI 2002/96/EY)

Yliiviivattua jäteastiaa esittävä merkki laitteessa tarkoittaa, että laite on valmistettu laadukkaista, kierrätettävissä ja uudelleen käytettävissä olevista osista EU:n direktiivin 2002/96/EY mukaisesti. Älä hävitä tätä laitetta tavallisen kotitalousjätteen mukana, vaan selvitä, missä lähin sähkö- ja elektroniikkalaitteiden keräyspiste sijaitsee ja hävitä laite oikeaoppisesti. Näin autat estämään ympäristölle ja ihmisten terveydelle haitallisia vaikutuksia.

## PARISTOJEN HÄVITTÄMINEN

(EU:N DIREKTIVI 2006/66/EY)

Älä hävitä paristoja tavallisen kotitalousjätteen mukana, vaan selvitä, missä lähin käytettyjen paristojen keräyspistesijaitsee ja hävitä paristot oikeaoppisesti. Näin autat estämään ympäristölle ja ihmisten terveydelle haitallisia vaikutuksia.

UNIVERSAL ELECTRONICS INC./ONE FOR ALL myöntää tuotteilleen yhden (1) vuoden takuun alkuperäisestä ostopäivästä lukien koskien tuotteissa takuuaikana ilmeneviä materiaali- ja valmistusvikoja. Tuote vaihdetaan takuunalaisissa vikatapauksissa veloituksetta uuteen samanlaiseseen tai vähintään vastaavilla ominaisuuksilla varustettuun tuotteeseen. Takuu ei koske mm. paristoja, kantolaukkuja, pakkauksia, suojakoteloita tai muita oheistuotteita. Muista liittää lähetykseen kopio ostokuitista. Huomaa, että tuotteemme eivät yleensä sisällä käyttäjän huollettavaksi tarkoitettuja osia, joten esim. laitteen kuoren avaaminen johtaa takuun raukeamiseen. Jos olet hankkinut tämän tuotteen tarkoitukseen, joka ei liity kauppaan, liikeitoimintaan tai ammattiin, sinulla saattaa olla oikeuksia, jotka perustuvat oman maasi kansalliseen kuluttajatuotteita koskevaan lainsäädäntöön. Tämä takuu ei koske näitä oikeuksia.

0800-9-0323

Info@avkomponentti.fi

www.avkomponentti.fi

www.oneforall.com

## Ελληνική ΑΠΟΡΡΙΨΗ ΠΡΟΪΟΝΤΟΣ

(ΕΥΡΩΠΑΪΚΗ ΟΔΗΓΙΑ 2002/96/ΕΚ)

Το διαγραμμένο με Χ σύμβολο κάδο απορριμμάτων με τροχούς εξασφαλίζει ότι αυτό το προϊόν κατασκευάζεται από εξαρτήματα υψηλής ποιότητας που μπορούν να ανακυκλωθούν και να επαναχρησιμοποιηθούν, σύμφωνα με την Ευρωπαϊκή Οδηγία 2002/96/ΕΚ. Μην απορρίπτετε το προϊόν με τα συνήθη οικιακά απορρίμματα αλλά πληροφορηθείτε για την ξεχωριστή συλλογή απορριμμάτων ηλεκτρικού και ηλεκτρονικού εξοπλισμού που γίνεται στην περιοχή σας, ώστε να απορριφτείτε αυτό το προϊόν με τον ενδεδειγμένο τρόπο. Έτσι βοηθάτε στην πρόληψη ενδεχομένων αρνητικών επιπτώσεων στον περιβάλλον ή/και στην υγεία των ανθρώπων.

## ΑΠΟΡΡΙΨΗ ΜΠΑΤΑΡΙΩΝ

(ΕΥΡΩΠΑΪΚΗ ΟΔΗΓΙΑ 2006/66/ΕΚ)

Μην απορρίπτετε τις μπαταρίες σας με τα συνήθη οικιακά απορρίμματα αλλά πληροφορηθείτε για την ξεχωριστή συλλογή κενών μπαταριών που γίνεται στην περιοχή σας, ώστε να τις απορριφτείτε με τον ενδεδειγμένο τρόπο. Έτσι βοηθάτε στην πρόληψη ενδεχομένων αρνητικών επιπτώσεων στον περιβάλλον ή/και στην υγεία των ανθρώπων.

H UNIVERSAL ELECTRONICS INC./ONE FOR ALL εγκυβιάζει στον αρχικό αγοραστή ότι αυτό το προϊόν δεν πρόκειται να παρουσιάσει προβλήματα σε σχέση με τα υλικά και την κατασκευή του κάτω από φυσιολογικές συνθήκες χρήσης για τήν χρονική περίοδο ενός (1) έτους από την αρχική ημερομηνία αγοράς. Το προϊόν θα επισκευαστεί και αν χρειαστεί θα αντικατασταθεί χωρίς χρέωση αν αποδειχτεί ότι είναι ελαττωματικό μέσα στη διάρκεια εγγύησης του ενός (1) έτους. Τα μεταφορικά έξοδα θα βαρύνουν τον κάτοικο. Τα έξοδα επιστροφής βαρύνουν τη UNIVERSAL ELECTRONICS/ONE FOR ALL. Η εγγύηση δεν καλύπτει ζημιά ή μη λειτουργία που προκαλείται από πρόκληση ή υπέρβαση που δεν προέρχεται από τη UNIVERSAL ELECTRONICS/ONE FOR ALL, ή που προκύπτουν από μη κατάλληλη χρήση του προϊόντος σύμφωνα με τις εγχειρίδιες χρήσεις. Αυτό ισχύει επίσης και στις περιπτώσεις όπου το προϊόν έχει μεταποιηθεί/ επισκευαστεί από άλλους και όχι από τη UNIVERSAL ELECTRONICS/ONE FOR ALL ή αν το λάθος οφείλεται σε πτώση, κακή μεταχείριση, αμέλεια, κακή εφαρμογή, κακή εγκατάσταση, κακή διατήρηση, μετατροπή, τροποποίηση, φωτιά, νερό, φυσικές καταστροφές, κακή χρήση ή απροσεξία. Για να αποκτήσετε εγγύηση service για τη διάρκεια της περιόδου εγγύησης, παρακάτω έχετε υπόψη σας ότι χρειάζεται να έχετε την απόσπαστη αγορά για να έχετε δικαίωμα service. Αν έχετε αγοράσει αυτό το προϊόν για λόγους που δεν συνδέονται με την εμπορική σας δραστηριότητα ή ειδικότητα, παρακάτω να θυμάστε ότι μπορεί να έχετε νομικά δικαιώματα βάσει της νομοθεσίας που ισχύει στη χώρα σας για την πώληση καταναλωτικών αγαθών. Η εγγύηση αυτή δεν επηρεάζει αυτά τα δικαιώματα.

\Ελληνική/Hellas/Greece

2410 284800

ofa@dt.sa.gr

www.dt.sa.gr

www.oneforall.com



## UTILIZACJA URZĄDZEŃ

(EWOPEJSKA DYREKTYWA 2002/96/EC)

Symbol przekreślonego musernego jacyka, naniesenny na danne urzadzestwo, oznacza, ze ono proizvedeno s ispolzowaniem vysokokachestvennykh komponentow i mozet utylizowat'sya i pererabatyvat'sya v sootvetstviu s ewropejskoy direktywoy 2002/96/EC. Ne wyrabasywajte eto urzadzestwo wmesz s bytowymi otchodami. Sdajte ego w blizhszay punkt sbora elektrycheskikh i elektronnykh priborow. Ety mery pozvolyat izbezhat otrycatel'nogo wozdeystwiya na okruzhayushuyu sredyu i chelovecheskoe zdorov'ye.

## UTILIZACJA BATEREK

(EWOPEJSKA DYREKTYWA 2006/66/EC)

Ne wyrabasywajte baterейki wmesz s bytowymi otchodami. Sdajte ix w blizhszay punkt sbora razryazhennykh batererek. Ety mery pozvolyat izbezhat otrycatel'nogo wozdeystwiya na okruzhayushuyu sredyu i chelovecheskoe zdorov'ye.

Компания (Компания Барнсли - Роминокс) Юниверсел Электроникс /Oneforall гарантирует покупателю отсутствие дефектов материалов и нарушений в работе данного товара при условии корректной эксплуатации в течении (1) одного года с даты покупки. Данный товар будет подвергнут замене в обязательном порядке без каких – либо дополнительных выплат в том случае, если в течение (1) одного года доказан факт брака в его производстве. Гарантийные обязательства не касаются картонных коробок, упаковки, батареек, транспортных упаковок, загрязнения упаковки, или других наименований, используемых с товаром. Любые другие обязательства, кроме перечисленных выше, исключаются. Пожалуйста, помните, что понадобится гарантийный талон, который выдается при покупке данного товара для получения полноценного обслуживания. В том случае, если Вы приобрели данный продукт с намерениями, связанными с Вашим бизнесом, профессиональными потребностями или для продажи, пожалуйста, примите к сведению, что необходимо иметь специальное разрешение от государственных органов на продажу конечному покупателю. Данная гарантия не является соответствующим разрешением.

+7 495 9270194  
service@rominox.ru  
www.barnsly.ru  
www.oneforall.com

## TÜRKÇE - ÜRÜN BERTARAF ETME

(AVRUPA DİREKTİFİ 2002/96/EC)

Bu ürün üstünde bulunan üzeri çarpı işaretli tekerlekli çöp kutusu sembolü bu ürünün Avrupa Direktifi 2002/96/EC uyarınca geri dönüştürülebiyecek ve tekrar kullanılabilir yüksek kaliteli bileşenler içerdiğini gösterir. Lütfen bu ürünü normal ve atıklarla ile birlikte bertaraf etmeyin ancak bu ürünün doğru şekilde bertaraf edilmesi için elektrikli ve elektronik ürünlerin toplandığı yerel toplama alanları konusunda bilgi edinin. Bu çevre ve/veya insan sağlığı üzerindeki potansiyel olumsuz etkileri önleyecektir.

## PİLİN BERTARAF EDİLMESİ

(AVRUPA DİREKTİFİ 2006/66/EC)

Lütfen pillerinizi normal ve atıklarınız ile birlikte bertaraf etmeyin ancak bu ürünün doğru şekilde bertaraf edilmesi için elektrikli ve elektronik ürünlerin toplandığı yerel toplama alanları konusunda bilgi edinin. Bu çevre ve/veya insan sağlığı üzerindeki potansiyel olumsuz etkileri önleyecektir.

UNIVERSAL ELECTRONICS / ONE FOR ALL, ürünü ilk satın alan kişiye, bu ürünün, satın alma tarihinden itibaren bir (1) yıllık süre içinde normal ve doğru kullanımda malzeme ve işçilik hataları içermeyeceğini garanti etmektedir. Bir (1) yıllık garanti süresi içinde arızalı olduğu te- spit edildiğinde bu ürün onarılacak ya da gerekirse değiştirilecektir. Ürünün gönderilmesi masrafı, ürünün sahibine, geri gönderilmesi masrafı da UNIVERSAL ELECTRONICS / ONE FOR ALL'a aittir. Bu garanti UNIVERSAL ELECTRONICS / ONE FOR ALL tarafından sağlanmayan ürünler ya da hizmetlerin olmadığı ya da ürünün, kullandıkları talimatlara uygun olarak monte edilmemesinden kaynaklanan hasarları ya da arızaları kapsamamaktadır. Bu kapsam dışı durumu, aynı zamanda ürün, UNIVERSAL ELECTRONICS / ONE FOR ALL dışın- daki kişilerce değiştirildiğinde / onarıldığında ya da arıza, bir kaza, yanlış kullanım, kötü kullanım, ihmal, yanlış taşıma, yanlış uygulama, hatalı montaj, uygun olmayan bakım, değişiklik, ürün üzerinde oynama, yangın, su, yıldırım çarpması, doğal afetler, hatalı kullanım ya da dikkatsizlikten kaynaklandığında da geçerlidir. Garanti süresi içinde garanti hizmeti almak için lütfen hizmet almaya hakkınız olduğuna ispatlayacak olan orijinal satın alma belgenize gereksinim duyacağımızı unutmayın. Bu ürünü, ticaretiniz, işiniz ya da mesleğinizle ilgili olmayan bir amaç için satın aldysanız, tüketici mallarının satışıyla ilgili ulusal yasalarınıza bağlı yasal haklara sahip olabilirsiniz. Bu garanti, ilgili haklarınızı etkilememektedir.

www.oneforall.com

## POLSKI - UTYLIZACJA PRODUKTÓW

(DYREKTYWA EUROPEJSKA 2002/96/WE)

Symbol przekreślonego kosza oznacza, że produkt został wyprodukowany z użyciem komponentów wysokiej jakości, które mogą być przeznaczone do recyklingu i ponownego wykorzystania zgodnie z Dyrektywą Europejską 2002/96/WE. Produktu tego nie należy wyrzucać razem z innymi odpadami domowymi, lecz przekazać do prawidłowej utylizacji w punkcie zbiórki odpadów elektrycznych i elektronicznych. Pozwoli to uniknąć niekorzystnego wpływu produktu na środowisko i/lub zdrowie.

## UTYLIZACJA BATERII

(DYREKTYWA EUROPEJSKA 2006/66/WE)

Baterii tego nie należy wyrzucać razem z innymi odpadami domowymi, lecz przekazać do prawidłowej utylizacji w punkcie zbiórki zużytych baterii. Pozwoli to uniknąć niekorzystnego wpływu produktu na środowisko i/lub zdrowie.

UNIVERSAL ELECTRONICS / ONE FOR ALL gwarantuje pierwotnemu nabywcy, że w produkcie nie wystąpią żadne wady materiałowe ani produkcyjne podczas normalnego i prawidłowego użytkowania przez okres jednego (1) roku od daty zakupu. Jeśli w ciągu rocznego (1 rok) okresu gwarancyjnego wystąpią wady w produkcie, zostanie on odpowiednio naprawiony lub bezpłatnie wymieniony. Koszty przesyłki pokrywa właściciel; koszty odesłania produktu pokrywa firma UNIVERSAL ELECTRONICS / ONE FOR ALL. Niniejsza gwarancja nie obejmuje uszkodzeń ani usterek spowodowanych przez produkty lub usługi niedostarczone przez UNIVERSAL ELECTRONICS / ONE FOR ALL, lub wyniku z instalacji niezgodnej z instrukcją obsługi. Dotyczy to także przypadków, kiedy produkt jest modyfikowany / naprawiany przez inne firmy, niż UNIVERSAL ELECTRONICS / ONE FOR ALL, lub jeśli przyczyną usterek jest wypadek, niewłaściwe użycie, nadużycie, zaniedbanie, nieprawidłowa obsługa, niewłaściwe stosowanie, błędna instalacja, nieprawidłowa konserwacja, zmiana, modyfikacje, ogień, woda, błyskawica, kłęski żywiołowe, nieprawidłowe użytkowanie lub niedbałość. Aby skorzystać z serwisu gwarancyjnego w okresie gwarancyjnym, należy posiadać oryginalny dowód zakupu, co umożliwi nam określenie uprawnień serwisowych. W razie zakupienia tego produktu do celów niezwiązanych z pracą, działalnością lub zawodem należy pamiętać, że mogą przysługiwać prawa w ramach przepisów krajowych regulujących sprzedaż towarów konsumpcyjnych. Niniejsza gwarancja nie narusza tych praw.

oneforall@contactcenter.pl  
008003111302  
www.contactcenter.pl  
www.oneforall.com

# Guarantee

## ČESKY - LIKVIDACE PRODUKTU (EVROPSKÁ SMĚRNICE 2002/96/ES)

Symbol přeškrtnuté popelnice s kolečky na tomto výrobku zaručuje, že tento výrobek byl vyroben za použití vysoce kvalitních součástí, které lze recyklovat a znovu použít podle evropské směrnice 2002/96/ES. Nevycházejte tento výrobek do běžného komunálního odpadu, ale informujte se o místním tříděném sběru elektrických a elektronických výrobků, aby byl tento výrobek zlikvidován správným způsobem. Tím pomůžete zabránit potenciálním negativním dopadům na životní prostředí a/nebo lidské zdraví.

## LIKVIDACE BATERIÍ (EVROPSKÁ SMĚRNICE 2006/66/ES)

Nevycházejte baterie do běžného komunálního odpadu, ale informujte se o místním tříděném sběru prázdných baterií, aby byly prázdné baterie zlikvidovány správným způsobem. Tím pomůžete zabránit potenciálním negativním dopadům na životní prostředí a/nebo lidské zdraví.

Společnost UNIVERSAL ELECTRONICS / ONE FOR ALL zaručuje původnímu zákazníkovi, který výrobek zakoupí, že tento výrobek nebude při normálním a správném používání obsahovat vady materiálu a zpracování po dobu jednoho (1) roku od data prodeje. Pokud výrobek vykáže vadu v průběhu záruční doby jednoho (1) roku, bude bezplatně opraven, nebo - v případě potřeby - vyměněn. Převážné náklady hradí vlastník, náklady na vrácení výrobku hradí společnost UNIVERSAL ELECTRONICS / ONE FOR ALL. Záruka nepokrývá poškození či poruchy způsobené výrobky či službami od jiných dodavatelů než společnosti UNIVERSAL ELECTRONICS / ONE FOR ALL, nebo způsobené montáží výrobku, při které nebyly dodrženy pokyny v návodu k používání. Totéž platí v případě, kdy byl výrobek opraven nebo opraven jiným subjektem než společností UNIVERSAL ELECTRONICS / ONE FOR ALL, nebo pokud byla porucha způsobena nehodou, nesprávným použitím, zneužitím, nedbalostí, hrubým zacházením, chybnou instalací, nesprávnou údržbou, změnou, úpravou, požárem, vodou, bleskem, přírodní katastrofou, chybným použitím nebo neopatrností. Pokud požaduje zákazník záruční službu v průběhu záruční doby, musí předložit originální doklad o prodeji, aby bylo možné ověřit jeho nárok na danou službu. Pokud jste zakoupili tento výrobek pro účely, které nesouvisí s vaší obchodní činností, podnikáním nebo profesí, můžete mít zákonná práva vyplývající z národních právních předpisů upravujících prodej spotřebního zboží. Tato práva nejsou touto zárukou nijak dotčena.

## MAGYAR - A TERMÉK LESELEJTÉZÉSE (2002/96/EK EURÓPAI IRÁNYELV)

A terméken látható áthúzott keresek szemeteskuka szimbólum garantálja, hogy a termék kiváló minőségű anyagok felhasználásával gyártották, melyek a 2002/96/EK európai irányelv szerint újra feldolgozhatók és újra felhasználhatók. Kérjük, ne dobja ki a terméket a normál háztartási hulladékkal, hanem tájékozódjon az elektromos és elektronikus termékek helyi szelektív gyűjtéséről, hogy megfelelő módon dobhassa ki a terméket. Ezzel hozzájárul a potenciális káros környezeti és/vagy emberi egészségre gyakorolt hatások megelőzéséhez.

## AZ ELEMEK LESELEJTÉZÉSE (2006/66/EK EURÓPAI IRÁNYELV)

Kérjük, ne dobja ki az elemeket a normál háztartási hulladékkal, hanem tájékozódjon a lemerült elemek helyi szelektív gyűjtéséről, hogy megfelelő módon dobhassa ki őket. Ezzel hozzájárul a potenciális káros környezeti és/vagy emberi egészségre gyakorolt hatások megelőzéséhez.

A UNIVERSAL ELECTRONICS/ONE FOR ALL garantálja az eredeti vásárló számára, hogy a jelen termék normál és megfelelő használat esetén - az eredeti vásárlás napjától számított egy (1) évig anyag- és gyártási hibáktól mentes lesz. Ha a termék az egy (1) éves garanciaidő alatt hibásnak bizonyul, javítása, illetve szükség esetén a cseréje ingyenes lesz. A terméket a tulajdonosa saját költségén küldi el javításra. A termék visszaküldésének költségei a UNIVERSAL ELECTRONICS/ONE FOR ALL céget terhelik. A jelen garancia a nem a UNIVERSAL ELECTRONICS/ONE FOR ALL által szállított termékek vagy szolgáltatások okozta sérülésekre és hibákra, valamint a terméknek nem a kézikönyv útmutatása alapján történő beszereléséből fakadó sérüléseire és hibáira nem terjed ki. Nem érvényes továbbá a garancia abban az esetben sem, ha a termék módosítás/javítása nem a UNIVERSAL ELECTRONICS/ONE FOR ALL által történt, vagy ha a hiba baleset, helytelen vagy rendeltetésellenes használat, hanyagság, rossz bánásmód, helytelen alkalmazás, hibás telepítés, nem megfelelő karbantartás, átalakítás, módosítás, tűz, villám, természeti csapások, hibás használat vagy gondatlanság következménye. Ha a garanciaidő alatt a garanciális szolgáltatást szeretné igénybe venni, ne feledje, hogy a jogosultság megállapításához szükségesnek lesz az eredeti vásárlási bizonylatra. Ha Ön a terméket kereskedelmi tevékenységéhez, vállalkozásához vagy szakmájához nem kapcsolódó célra vásárolta, akkor az országában hatályos, fogyasztási cikkek értékesítését szabályozó törvények jogokat biztosíthatnak Önnek. A jelen garancia nem érinti ezeket a jogokat.

017774974  
fotoplus@fotoplus.hu  
www.oneforall.com

## БЪЛГАРСКИ - ИЗХВЪРЛЯНЕ НА ПРОДУКТА (ЕВРОПЕЙСКАТА ДИРЕКТИВА 2002/96/ЕС)

Знакът със зачеркнатата кофа за боклук върху този продукт гарантира, че той е произведен с висококачествени компоненти, които могат да бъдат рециклирани и използвани повторно според Европейската директива 2002/96/ЕС. Не изхвърляйте този продукт заедно с обикновените битови отпадъци, а се информирайте относно местните пунктове за разделно събиране на електрически и електронни продукти, за да се освободите от този продукт правилно. Това ще спомогне за предотвратяването на евентуални негативни последици за околната среда и/или здравето на хората.

## ИЗХВЪРЛЯНЕ НА БАТЕРИИТЕ (ЕВРОПЕЙСКАТА ДИРЕКТИВА 2006/66/ЕС)

Не изхвърляйте батериите с обикновените битови отпадъци, а се информирайте относно местните пунктове за разделно събиране на стари батерии, за да се освободите от тях правилно. Това ще спомогне за предотвратяването на евентуални негативни последици за околната среда и/или здравето на хората.

UNIVERSAL ELECTRONICS INC./ONE FOR ALL гарантира на първоначалния купувач, че този продукт няма да има дефекти на материалите и изработката при нормална и правилна употреба за период от една (1) година от датата на първоначалното закупуване. Този продукт ще бъде заменен безплатно, ако се докаже, че е дефектен в рамките на гаранционния период от една (1) година. Настоящата гаранция не включва кашони, куфарчета, батерии, счупени или повредени шкафове или всякакви други предмети, използвани във връзка с продукта. Всякакви други задължения, освен посочените по-горе, са изключени. Отбележете, че ни е необходим вашият касов бон за покупка, с който да се установи дали отговаряте на критериите за допустимост за обслужване. Ако сте закупили този продукт за цели, които не са свързани с вашата дейност, бизнес или професия, моля, не забравяйте, че вероятно имате законни права, определени от вашето национално законодателство в областта на продажбите на потребителски стоки. Настоящата гаранция не засяга тези права.

България/Bulgaria  
+35929632230  
office@infotel2000.bg  
www.infotel2000.bg  
www.oneforall.com

## **ROMÂNĂ - ELIMINAREA PRODUSULUI**

(DIRECTIVA EUROPEANĂ 2002/96/CE)

Simbolul reprezentând un coș de gunoi tăiat de pe acest produs garantează că acest produs este fabricat cu componente de înaltă calitate, care pot fi reciclate și reutilizate conform Directivei Europene 2002/96/CE. Nu aruncați acest produs împreună cu deșeurile menajere obișnuite și informați-vă cu privire la colectarea separată locală a produselor electrice și electronice, pentru a elimina în mod corect acest produs. Astfel vor fi prevenite eventualele efecte negative asupra mediului și/sau a sănătății umane.

## **ELIMINAREA BATERIEI**

(DIRECTIVA EUROPEANĂ 2006/66/CE)

Nu aruncați bateriile împreună cu deșeurile menajere obișnuite și informați-vă cu privire la colectarea separată locală a bateriilor goale, pentru a le elimina în mod corect. Astfel vor fi prevenite eventualele efecte negative asupra mediului și/sau a sănătății umane.

UNIVERSAL ELECTRONICS / ONE FOR ALL garantează cumpărătorului inițial că acest produs nu va prezenta defecte de fabricație și ale materialelor în condițiile unei utilizări normale și corecte pe o perioadă de un (1) an de la data achiziționării inițiale. Acest produs va fi înlocuit gratuit dacă se dovedește a fi defect în perioada de garanție de un (1) an. Această garanție nu acoperă cutiile de carton, ambalajele de transport, bateriile, carcasa deteriorată sau defecte sau alte articole utilizate împreună cu produsul. Orice altă obligație în afara celor enumerate mai sus este exclusă. Vă rugăm să rețineți că avem nevoie de chitanța primită în momentul achiziției inițiale pentru a putea stabili eligibilitatea dvs. pentru service. Dacă ați cumpărat acest produs într-un scop ce nu are legătură cu ocupația, afacerea sau profesia dvs., vă rugăm să rețineți că este posibil să aveți drepturi legale în baza legislației dvs. naționale ce guvernează vânzarea bunurilor de consum. Această garanție nu afectează respectivele drepturi.

România

[www.oneforall.com](http://www.oneforall.com)

## **SLOVENČINA - ELIMINAREA PRODUSULUI**

(DIRECTIVA EUROPEANĂ 2002/96/CE)

Simbolul reprezentând un coș de gunoi tăiat de pe acest produs garantează că acest produs este fabricat cu componente de înaltă calitate, care pot fi reciclate și reutilizate conform Directivei Europene 2002/96/CE. Nu aruncați acest produs împreună cu deșeurile menajere obișnuite și informați-vă cu privire la colectarea separată locală a produselor electrice și electronice, pentru a elimina în mod corect acest produs. Astfel vor fi prevenite eventualele efecte negative asupra mediului și/sau a sănătății umane.

## **ELIMINAREA BATERIEI**

(DIRECTIVA EUROPEANĂ 2006/66/CE)

Nu aruncați bateriile împreună cu deșeurile menajere obișnuite și informați-vă cu privire la colectarea separată locală a bateriilor goale, pentru a le elimina în mod corect. Astfel vor fi prevenite eventualele efecte negative asupra mediului și/sau a sănătății umane.

UNIVERSAL ELECTRONICS / ONE FOR ALL garantează cumpărătorului inițial că acest produs nu va prezenta defecte de fabricație și ale materialelor în condițiile unei utilizări normale și corecte pe o perioadă de un (1) an de la data achiziționării inițiale. Acest produs va fi înlocuit gratuit dacă se dovedește a fi defect în perioada de garanție de un (1) an. Această garanție nu acoperă cutiile de carton, ambalajele de transport, bateriile, carcasa deteriorată sau defecte sau alte articole utilizate împreună cu produsul. Orice altă obligație în afara celor enumerate mai sus este exclusă. Vă rugăm să rețineți că avem nevoie de chitanța primită în momentul achiziției inițiale pentru a putea stabili eligibilitatea dvs. pentru service. Dacă ați cumpărat acest produs într-un scop ce nu are legătură cu ocupația, afacerea sau profesia dvs., vă rugăm să rețineți că este posibil să aveți drepturi legale în baza legislației dvs. naționale ce guvernează vânzarea bunurilor de consum. Această garanție nu afectează respectivele drepturi.

Slovensk./Slovakia

[oneforall@solid-czech.cz](mailto:oneforall@solid-czech.cz)

[www.emos.cz](http://www.emos.cz)

[www.oneforall.com](http://www.oneforall.com)

## **HRVATSKI - ZBRINJAVANJE PROIZVODA**

(EUROPSKA DIREKTIVA 2002/96/EC)

Simbol prekrizene kante za otpad na ovom proizvodu jamči da je ovaj proizvod napravljen od visokokvalitetnih dijelova koje je moguće reciklirati i ponovno upotrijebiti sukladno odredbama Europske direktive 2002/96/EC. Molimo vas da ne odlazate ovaj proizvod s kućnim otpadom, već se za pravilno zbrinjavanje ovog proizvoda upoznate s lokalnim sustavom odvojenog prikupljanja električnih i elektroničkih proizvoda. Na taj ćete način pomoći u sprječavanju negativnih posljedica za okoliš i/ili ljudsko zdravlje.

## **ZBRINJAVANJE BATERIJE**

(EUROPSKA DIREKTIVA 2006/66/EC)

Molimo vas da baterije ne odlazete s kućnim otpadom, već se za pravilno zbrinjavanje upoznate s lokalnim sustavom odvojenog prikupljanja praznih baterija. Na taj ćete način pomoći u sprječavanju mogućih negativnih posljedica za okoliš i/ili ljudsko zdravlje.

UNIVERSAL ELECTRONICS INC./ONE FOR ALL jamči kupcu da ovaj proizvod nema oštećenja u materijalima i izradi tijekom normalne i pravilne uporabe u razdoblju od jedne (1) godine od datuma kupnje. Proizvod će se besplatno zamijeniti ako je dokazano da je neispravan i to unutar jedne (1) godine jamstvenog razdoblja. Ovo jamstvo ne pokriva ljepenke, torbe, baterije, slomljene ili spojene police ili drugi dio korišten zajedno s proizvodom. Osim gore navedenih, izuzete su daljne obveze. Molimo imajte na umu da trebamo originalnu potvrdu o kupnji kako bi utvrdili vašu podobnost za servis. Ako ste kupili ovaj proizvod u svrhu koja se ne tiče vaše djelatnosti, posla ili zanimanja, molimo sjetite se da imate zakonska prava pod vašom nacionalnom legislativom koja upravlja prodajom potrošačke robe. Ovo jamstvo ne utječe na ta prava.

Hrvatska/Croatia

+385 1 4816 806

[info@tehnocentar.hr](mailto:info@tehnocentar.hr)

[www.tehnocentar.hr](http://www.tehnocentar.hr)

[www.oneforall.com](http://www.oneforall.com)

Universal Electronics BV  
Europe & International  
Colosseum 2, 7521 PT Enschede  
The Netherlands



URC7145  
710812  
RDN-1020616